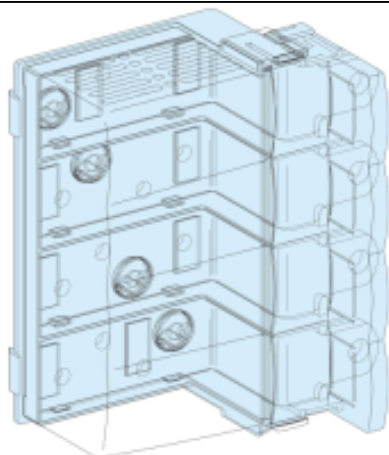


LVS04060

Tilkoplingblokk for NSX/INS250-horisontalt
montasje-til Linergy BW(Powerclip) PrismaSeT
G/P

EI-nummer: 2442657
EAN: 3606481867254



Teknisk informasjon

Serie	Linergy
Produktspekter	Linergy
Produkt eller type komponent	Power supply block
Produktnavn	Linergy BW
Kompatibel med	PrismaSeT PrismaSeT P kapsling PrismaSeT PrismaSeT G kapsling Linergy Linergy BW samleskinne
Tilbehør / separat del kategori	Strømfordelingstilbehør
Tilgjengelig utstyr	Med tilkobling
Standarder	IEC 61439-1, i skapet IEC 61439-2, i skapet
Produktsertifikater	ASTA

Komplementær

Skap - utstyrtilkobling	Linergy BW skinne
Antall poler	4P
Skap/kapsling beskrivelse	Kapsling - bredde 650 mm Gulvskap - bredde 600 mm Veggskap - bredde 600 mm Gulvskap - bredde 850 mm Pack kapsling - bredde 600 mm Gulvskap + gulvstående kabelfelt - bredde 600 + 300 mm Veggskap + veggmontert kabelfelt - bredde 600 + 300 mm
Installert utstyr	Compact: fast NSX100...160 med jordfeilbeskyttelse - kontroll: kipp horisontal installasjon Compact: fast NSX250 med jordfeilbeskyttelse - kontroll: kipp horisontal installasjon Compact: fast INS250 - kontroll: direkte frontmontert dreiehåndtak horisontal installasjon Compact: fast INS250 - kontroll: direkte frontmontert dreiehåndtak Vertikal installasjon Easypact: fast CVS100...160 uten jordfeilbeskyttelse - kontroll: kipp horisontal installasjon Easypact: fast CVS250 uten jordfeilbeskyttelse - kontroll: kipp horisontal installasjon Compact: fast INV250 - kontroll: direkte frontmontert dreiehåndtak horisontal installasjon Compact: fast INV100 - kontroll: direkte frontmontert dreiehåndtak horisontal installasjon Compact: fast INV250 - kontroll: direkte frontmontert dreiehåndtak Vertikal installasjon Compact: plugg inn NSX100...160 uten jordfeilbeskyttelse - kontroll: kipp horisontal installasjon Compact: plugg inn NSX250 uten jordfeilbeskyttelse - kontroll: kipp horisontal installasjon Compact: fast NSX100...160 uten jordfeilbeskyttelse - kontroll: kipp horisontal installasjon Compact: fast NSX250 uten jordfeilbeskyttelse - kontroll: kipp horisontal installasjon Compact: fast NSX100...160 uten jordfeilbeskyttelse - kontroll: direkte frontmontert dreiehåndtak horisontal installasjon Compact: fast NSX250 uten jordfeilbeskyttelse - kontroll: direkte frontmontert dreiehåndtak horisontal installasjon Compact: fast NSX100...250 og amperemeter uten jordfeilbeskyttelse - kontroll: kipp horisontal installasjon Easypact: fast CVS100...160 med jordfeilbeskyttelse - kontroll: kipp horisontal installasjon Easypact: fast CVS250 med jordfeilbeskyttelse - kontroll: kipp horisontal installasjon Compact: fast NSX100...160 med jordfeilbeskyttelse - kontroll: direkte frontmontert dreiehåndtak horisontal installasjon Compact: fast NSX250 med jordfeilbeskyttelse - kontroll: direkte frontmontert dreiehåndtak horisontal installasjon Compact: fast INV100 - kontroll: direkte frontmontert dreiehåndtak Vertikal installasjon Compact: fast INV250 - kontroll: sidemontert grep Vertikal installasjon Compact: fast NSX100...160 uten jordfeilbeskyttelse - kontroll: motormekanisme horisontal installasjon Compact: fast NSX250 uten jordfeilbeskyttelse - kontroll: motormekanisme horisontal installasjon Compact: fast INS250 - kontroll: sidemontert grep Vertikal installasjon Compact: fast INV200 - kontroll: direkte frontmontert dreiehåndtak Vertikal installasjon Compact: fast INV160 - kontroll: direkte frontmontert dreiehåndtak horisontal installasjon Compact: fast INV160 - kontroll: direkte frontmontert dreiehåndtak Vertikal installasjon Compact: fast INV200 - kontroll: direkte frontmontert dreiehåndtak horisontal installasjon
[le] Nominell driftsstrøm	250 A
Vekt	1,18 Kg

Forpakkingsinformasjon

Enhetstype pakke 1	PCE
Antall enheter i pakke 1	1
Pakke 1 Høyde	11,500 Cm
Pakke 1 Bredde	14,700 Cm
Pakke 1 Lengde	17,800 Cm
Pakke 1 Vekt	1,198 Kg
Enhetstype pakke 2	P12
Antall enheter i pakke 2	150
Pakke 2 Høyde	66,000 Cm
Pakke 2 Bredde	80,000 Cm
Pakke 2 Lengde	120,000 Cm
Pakke 2 Vekt	193,700 Kg

Bærekraftig

REACH fri for SVHC	Ja
Fri for giftige tungmetaller	Ja
Kvikksølvfri	Ja
Sustainable packaging	Nei
Miljøinformasjon	Produktmiljøprofil
Emballasje med resirkulert papp	Ja
Emballasje uten plast	Ja
REACH-forordningen	Referansen inneholder ikke SVHC over grenseverdiene ↗
EUs RoHS-direktiv	Kompatibel ↗
Halogenfri status	Halogenfrie plastdeler i produkt
PVC-fri	Ja
Silikonfri	Ja
Produktets livssyklus	Ingen behov for spesifikke resirkuleringsprosedyrer
Tilbaketakning	Ja

Logistikkinformasjon

Opprinnelsesland	FR
------------------	----

Garantiperiode

Garanti (i måneder)	18
---------------------	----

Product Life Status : **Commercialised**