



LMS SG PIR LIGHT SENSOR-R

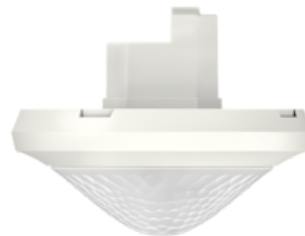
Glamox SG-Large Area Sensor er en PIR- og lyssensor med relebasert ON/OFF for en enkelt gruppe armaturer. Ekstremt stort deteksjonsområde til PIR.

Artikkelnr	B29004004
GTIN	4003468101537
EI-nummer	4500066
Lagerkategori	A



Tekniske spesifikasjoner

Montering	
LMS-montering	Innfeltt
LMS-system	
Produkttype	Sensor
Elektriske data	
Spenning fra (V)	220
Spenning til (V)	240
Frekvens (Hz)	50
Maksimal frekvens (Hz)	60
Totalt effektforbruk (W)	1
LMS Load No Of Drivers	6
Sertifikater	
Sertifisering	ENEC
Teknisk data	
Minimum omgivelsestemperatur (°C)	-15
Maksimal omgivelsestemperatur (Ta=°C)	50
IP klasse	54



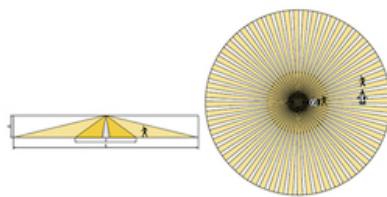
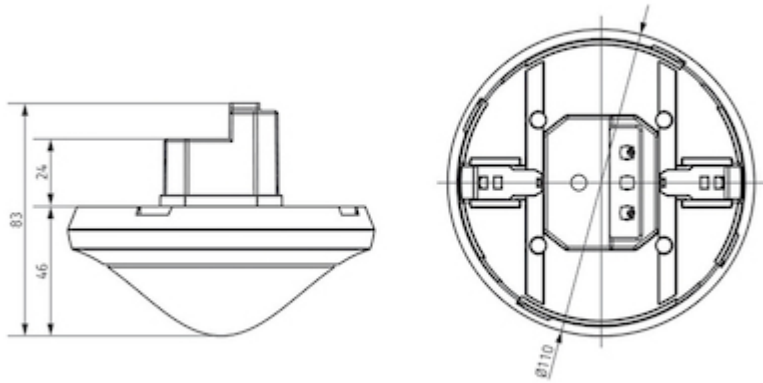
Sensor	
Sensortype	PIR+LYS
Fabrikkinnstilt funksjonalitet dagslyssensor	ON/OFF
Lyssensor maks lux	3000
Lyssensor min lux	30
Dekningvinkel på tvers (°)	124
Dekningvinkel på langs (°)	124
Sensor dekningsvinkel på tvers	90
Sensor deteksjons-avstand	90
Maks monteringshøyde / dekningslengde (meter)	10
Sensor - maks holdetid	60min
Sensor - min holdetid	10sec
Strømforbruk sensor standby (Sensor) (W)	0.4

Armaturhus	
Materiale	Polykarbonat
Overflatebehandling material - overdel	Forsterket
Farge	WH - Hvit
Fargenavn	White

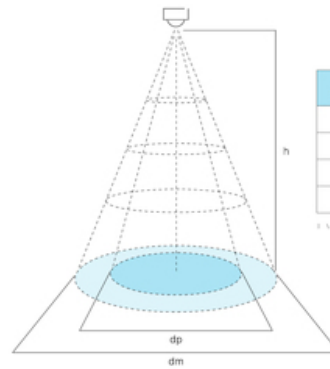
Dimensjoner	
Høyde (mm)	83
Diameter (mm)	110
Dybde (mm)	37
Utsparring (mm)	68
Nettvekt (kg)	0.184

Logistikkdata	
Bruttovekt (kg)	0.2

Illustrasjoner



Installation height (A)	Moving persons Frontal (f)		Moving persons Across (t)	
	Area (m²)	Width (m)	Area (m²)	Width (m)
2,0 m	28 m²	Ø 6 m	380 m²	Ø 22 m
2,5 m	38 m²	Ø 7 m	415 m²	Ø 23 m
3,0 m	50 m²	Ø 8 m	452 m²	Ø 24 m
3,5 m	50 m²	Ø 8 m	452 m²	Ø 24 m
4,0 m	50 m²	Ø 8 m	452 m²	Ø 24 m
5,0 m	50 m²	Ø 8 m	452 m²	Ø 24 m
6,0 m	50 m²	Ø 8 m	452 m²	Ø 24 m
10,0 m	50 m²	Ø 8 m	491 m²	Ø 25 m



Diameter presence (m)	Diameter movement (m)	Ceiling Height (m)
6.0	23.0	2.7
7.0	24.0	4
NA	25.0	7
NA	25.0	10

 Glamox

Bilder

