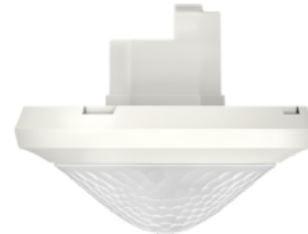




LMS SG PIR LIGHT SENSOR-R LONG

Glamox SG-Corridor sensor er en PIR- og lyssensor med relebasert ON/OFF til en enkelt gruppe armaturer. Et ekstremt langt, men smalt deteksjonsområde, gjør det perfekt til bruk i korridorer og lignende applikasjoner.

Artikkelnr	B29004005
GTIN	4003468200193
EI-nummer	4500067
Lagerkategori	B

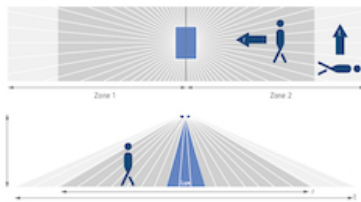
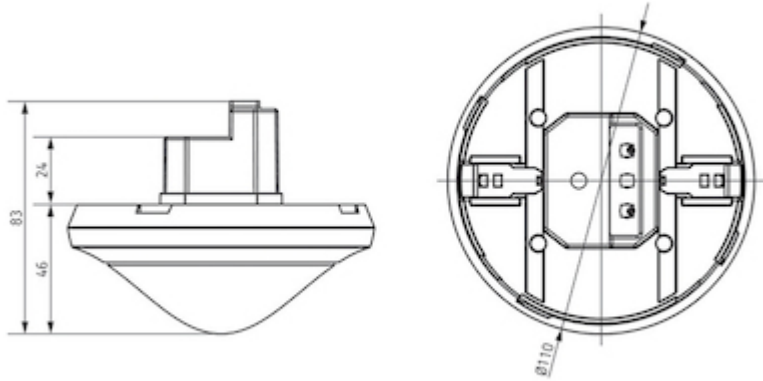


Tekniske spesifikasjoner

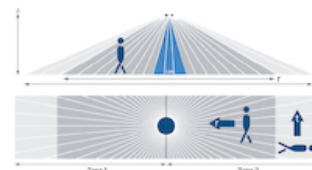
Montering	
LMS-montering	Innfelt
LMS-system	
Produkttype	Sensor
Elektriske data	
Spenning fra (V)	220
Spenning til (V)	240
Frekvens (Hz)	50
Maksimal frekvens (Hz)	60
Totalt effektforbruk (W)	1
Teknisk data	
Maksimal omgivelsestemperatur (Ta=°C)	50
IP klasse	54
Driver / Ballast	
Antall drivere	16
Sensor	
Sensortype	PIR+LYS
Fabrikkinnstilt funksjonalitet dagslyssensor	ON/OFF
Lyssensor maks lux	3000
Lyssensor min lux	30
Dekningvinkel på tvers (°)	70
Dekningvinkel på langs (°)	155
Maks monteringshøyde / dekningslengde (meter)	6
Sensor - maks holdetid	120min
Sensor - min holdetid	10sec

Armaturhus	
Materiale	Polykarbonat
Overflatebehandling material - overdel	Forsterket
Farge	WH - Hvit
Fargenavn	White
Dimensjoner	
Høyde (mm)	83
Diameter (mm)	110
Dybde (mm)	37
Utsparring (mm)	68
Nettvekt (kg)	0.2024
Tilkobling	
Max diameter ledere	2.5 mm2
Min diameter ledere	1.5 mm2
Logistikdata	
Bruttvekt (kg)	0.22

Illustrasjoner



Installation height (A)	walking persons frontal (f)	walking persons across (t)
2.0 m	16 x 3.5 m (56 m ²)	16 x 3.5 m (56 m ²)
2.5 m	18 x 4 m (72 m ²)	22 x 4 m (88 m ²)
3.0 m	20 x 4.5 m (90 m ²)	30 x 4.5 m (135 m ²)
3.5 m	20 x 5 m (100 m ²)	30 x 5 m (150 m ²)
4.0 m	20 x 5 m (100 m ²)	30 x 5 m (150 m ²)
4.5 m	20 x 5 m (100 m ²)	30 x 5 m (150 m ²)
5.0 m	20 x 5 m (100 m ²)	30 x 5 m (150 m ²)
5.5 m	20 x 5 m (100 m ²)	30 x 5 m (150 m ²)
6.0 m	20 x 5 m (100 m ²)	30 x 5 m (150 m ²)



Walking frontal (f)	Walking across (t)	Ceiling Height (m)
16 x 3.5	16 x 3.5	2
18 x 4	22 x 4	2.5
20 x 4.5	30 x 4.5	3
20 x 5	30 x 5	3.5
20 x 5	30 x 5	4
20 x 5	30 x 5	4.5
20 x 5	30 x 5	5
20 x 5	30 x 5	5.5
20 x 5	30 x 5	6

Bilder

