



# LMS WIRELESS LIGHT SENSOR KIT

Kit med ekstern dagslyssensor og styringsenhet for integrering i vårt Wireless Radio system. Inneholder en dagslyssensor med innfesting for innfelt montasje og en tilhørende styringsenhet som må tilkobles driftsspennning.

Artikkelnr	650001006
GTIN	7020940384421
EI-nummer	4500071
Lagerkategori	B

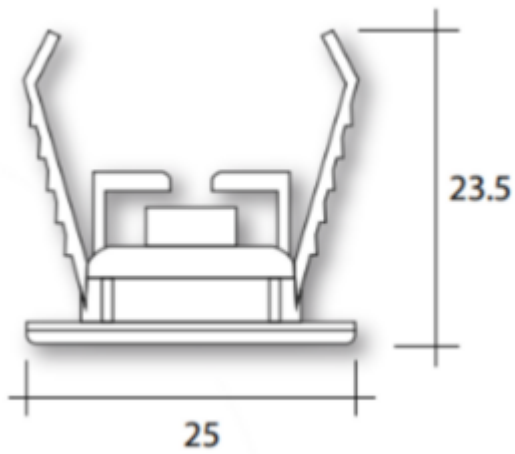


## Tekniske spesifikasjoner

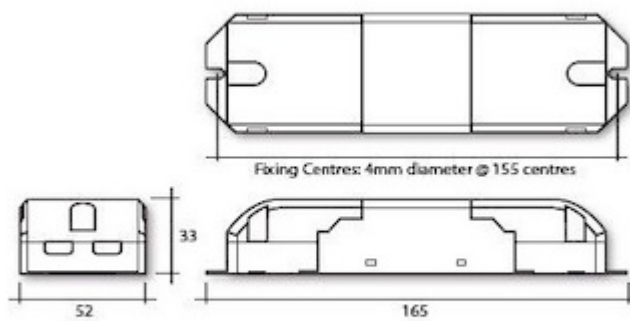
Montering	
LMS-montering	Fritt over himling
LMS-system	
LMS trådløssystem	868 MHz
Produkttype	Sensor
Kommunikasjonsprotokoll	Trådløs
LMS utgangsprotokoll	DALI
Elektriske data	
Spenning fra (V)	220
Spenning til (V)	240
Frekvens (Hz)	50
Maksimal frekvens (Hz)	60
Main Feed DC (V) Min	18
Main Feed DC (V) Max	22
Totalt effektforbruk (W)	1
Sertifikater	
Marine approved	true
Teknisk data	
Minimum omgivelsestemperatur (°C)	-20
Maksimal omgivelsestemperatur (Ta=°C)	50
IP klasse	20

Sensor	
Sensortype	Konstantlys (CLS)
Fabrikkinnstilt funksjonalitet dagslyssensor	CLS
Maks monteringshøyde / dekningslengde (meter)	10
Strømforbruk sensor standby (Sensor) (W)	1.4
Dimensjoner	
Lengde (mm)	165
Bredde (mm)	52
Høyde (mm)	33
Minimum opphengsavstand	155
Nettvekt (kg)	0.1104
Tilkobling	
Max diameter ledere	1.5 mm <sup>2</sup>
Min diameter ledere	0.5 mm <sup>2</sup>
Logistikdata	
Bruttovekt (kg)	0.12

## Illustrasjoner



## Målskisse sensorhode



## Målskisse 230V scene controller og "bridge"

