



LMS EXT CHW-SEN M20

Ekstern wireless sensorboks for tilkobling til standard DALI-armaturer. Sensorboksen er utviklet for industrielle formål. 5-leder DALI-kobling til armatur, og en faset 3×2,5 mm² tilkoblingsklemme for 230 V. M20 nippel på 230 V inngangen.

Glamox CHW sensor er en Medium Bay PIR-sensor (10 m) til vårt Wireless Central Monitoring System. Denne sensor forbinder armaturen til vårt avanserte Wireless Radio System, hvor store installasjoner kan overvåkes. Vårt avanserte Wireless Radiosystem er enkelt skalerbart, enkelt å installere og enkelt å idriftsette

Artikkelnr	EXT001001
GTIN	4741145289085
EI-nummer	4500047
Lagerkategori	C



Tekniske spesifikasjoner

Montering	
LMS-montering	Utenpåliggende tak
LMS-system	
LMS trådløssystem	868 MHz
Produkttype	Sensor
Kommunikasjonsprotokoll	Trådløs
Elektriske data	
Spenning fra (V)	220
Spenning til (V)	240
Frekvens (Hz)	50
Maksimal frekvens (Hz)	60
LMS Load No Of Drivers	4
Sertifikater	
Marine approved	true
Teknisk data	
Minimum omgivelsestemperatur (°C)	0
Maksimal omgivelsestemperatur (Ta=°C)	50
IK klasse	06
IP klasse	66/67

Sensor	
Sensortype	PIR
Dekningvinkel på tvers (°)	92
Dekningvinkel på langs (°)	102
Fabrikkinstilte hold-tid (minutter)	10
Fabrikkinstilte på-nivå	100
Fabrikkinstilte Standby-tid (minutter)	10
Fabrikkinstilte Standby-nivå	10
Maks monteringshøyde / dekningslengde (meter)	10
Sensor - maks holdetid	Programmable
Sensor - min holdetid	Programmable

Armaturomhus	
Materiale	Polykarbonat
Overflatebehandling material - overdel	Forsterket
Farge	GR - Grå
Fargenavn	Grey

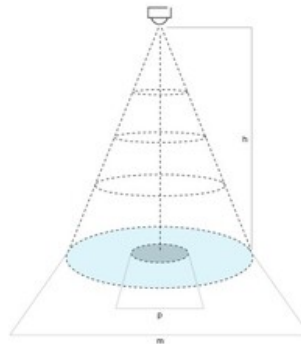
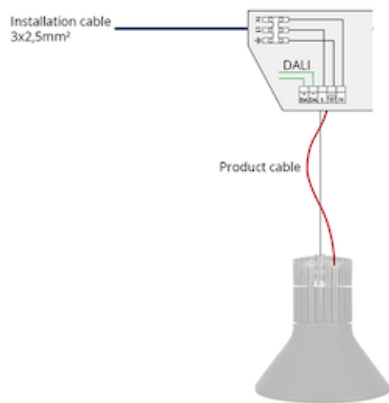
Dimensjoner	
Lengde (mm)	175
Bredde (mm)	125
Høyde (mm)	58
Minimum opphengsavstand	110
Maks opphengsavstand	190
Nettvekt (kg)	0.736

Tilkobling	
Tilkoplingspunkt	3×2×2.5mm ² Fjærklemme

Logistikkdata

Bruttovekt (kg)	0.8
-----------------	-----

Illustrasjoner



p = Presence detection (m)	m = Movement detection (m)	h = Mounting height (m)
2.8	6.2	3
4.7	10.4	5
7.5	16.6	8
9.3	20.8	10

 **Glamox**

