



LMS WIRELESS IP20 SCENE CONTROLLER

Denne inputenheten må tilkobles driftsspenning. Den har seks programmerbare innganger som aktiveres med potensialfrie kontakter, f.eks ved bruk av impulsbrytere (ikke inkludert).

Artikkelnr	650001005
GTIN	7020940384414
EI-nummer	4500044
Lagerkategori	A

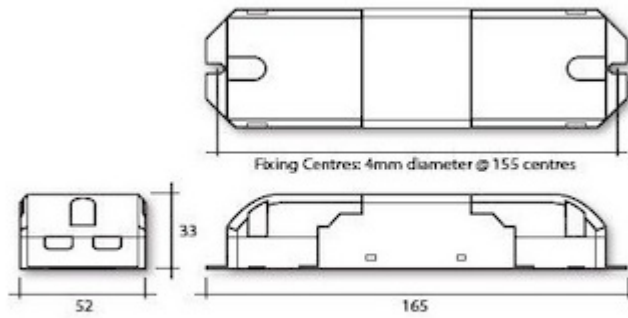


Tekniske spesifikasjoner

Montering	
LMS-montering	Fritt over himling
LMS-system	
LMS trådløssystem	868 MHz
Produkttype	I/O unit
Kommunikasjonsprotokoll	Trådløs
Elektriske data	
Spenning fra (V)	220
Spenning til (V)	240
Frekvens (Hz)	50
Maksimal frekvens (Hz)	60
Sertifikater	
Marine approved	true

Teknisk data	
Minimum omgivelsestemperatur (°C)	-20
Maksimal omgivelsestemperatur (Ta=°C)	50
IP klasse	20
Dimensjoner	
Lengde (mm)	165
Bredde (mm)	52
Høyde (mm)	33
Minimum opphengsavstand	155
Nettvekt (kg)	0.1288
Logistikkdata	
Bruttovekt (kg)	0.14

Illustrasjoner



Målskisse 230V scene controller og "bridge"

