



# CoreLine innfelt gen 4

## RC136B G4 36\_45\_60S/840 PSU W60L60 NOC

CoreLine innfelt gen 4, All-in, 38.5 W, 23 W, 600x600 mm, VPC, 3600 lm, 4500 lm, 6000 lm, 4000 K, EL-ready

Vi introduserer Philips CoreLine innfelt gen4 – en elegant, moderne og energieffektiv belysningsløsning for kontorer, utdanning og helsevesen. Med høyere lumenpakker på opptil 6800 lm, høyere effektivitet, lengre levetid og enklere montering med hurtigkoblinger eller Wieland-koblinger innfrir den innfelte Philips CoreLine gen4-lampen Philips-løftet om innovative og brukervennlige kvalitetsarmaturer. Vår toppmoderne LED-teknologi sikrer at den innfelte CoreLine-belysning er både miljøvennlig og kostnadseffektiv, slik at du kan spare penger på strømregningen og bidra til å redusere karbonavtrykket ditt. Oppgrader belysningen for kontorer, klasserom og helseforetak med innfelt CoreLine-belysning i dag, og få sterk belysning med lang levetid som passer perfekt til alle typer interiør.

### Produktdata

Generell informasjon		Lysstrålespredning fra armatur	
Antall utstyrsenheter	1 enhet	Lysstrålespredning fra armatur	100°
Driver inkludert	Ja	Blendingstall CEN	25
Verditrapp	Effekt	Alt-i-ett-type	All-in, Multi Lumen
Garantiperiode	5 år	<b>Drift og elektronikk</b>	
<b>Teknisk belysning</b>		Inngangsspenning	220-240 V
Lysytelse	3 600 4 500 6 000 lm	Line Frequency	50 or 60 Hz
Korrelert fargetemperatur (nom.)	4000 K	Startstrøm	25 A
Lysutbytte (vurdert) (Nom)	157 155 lm/W	Innløpstid	0,15 ms
Fargegjengivelsesindeks (CRI)	>80	Effektforbruk	38,5 23 W
Lyskildefarge	840 nøytralhvit	Effektfaktor (brøk)	0.9
Optikktype	Svært bredstrålet	Tilkobling	Push-in-kobling, 2-pols
		Kabel	Kabel med kontakt, 3-pols

## CoreLine innfelt gen 4

Antall produkter på MCB av 16 A type B	38
Egnet for tilfeldig veksling	Nei
IEC-beskyttelsesklasse	Sikkerhetsklasse II

### Kontroller og dimming

Kan dimmes	Nei
Driver/strømenhet/transformator	Strømforsyningsenhet (på/av)
Konstant lyseffekt (CLO)	Nei

### Mekanikk og innfatning

Innfatningsmateriale	Stål
Reflektormateriale	Stål
Optisk materiale	Polykarbonat
Optisk deksel/linsemateriale	Polykarbonat
Fixation material	-
Innfatningsfarge	Hvit
Optisk deksel/linsefinish	Matt
Total lengde	595 mm
Total bredde	595 mm
Total høyde	38,5 mm
Mål (høyde x bredde x høyde)	39 x 595 x 595 mm
Kompatibilitet med tilbehørstype i tak	Visible profile ceiling version
Ingress beskyttelseskode	IP20/44 [Fingerbeskyttet, ledningsbeskyttet, sprutsikker]
Mekanisk støtbeskyttelseskode	IK03 [0,35 J armert]
Sikkerhetsenhet	SC [Sikkerhetskabel]
Nettvekt (stykk)	3,080 kg

### Nøddrift

Nødløstlyselse	380 lm
Sentral nødbelysning	Nei
Nødbelysning	Klar for nødbelysning (via kompatibelt batterisett som tilbehør)

### Godkjenning og bruksområde

Test av glødetråd	Temperatur 650 °C, varighet 30 sek
Brennbarhetsmerke	For montering på normalt antennebare overflater
CE-merke	Ja
ENEC-merke	ENEC-merke
Fotobiologisk risiko	Photobiological risk group 0 @200mm to EN62778
I samsvar med EU RoHS	Ja
Ytelse omgivelsestemperatur Tq	25 °C
For omgivelsestemperaturer mellom	-10 til +40 °C

### Innledende ytelse (i samsvar med IEC)

Lysstrømtoleranse	+/-10%
-------------------	--------

Innledende kromatisitet	(0.38.0.38)SDCM<3
Strømforbrukstoleranse	+/-10%

### Ytelse over tid (i samsvar med IEC)

Feilfrekvens for styreutstyr ved median brukstid på 50 000 timer	5 %
Lumenedlikehold (EN-IEC 62722-2-1) ved median brukstid* 50 000 timer	L90
Lumenedlikehold (EN-IEC 62722-2-1) ved median levetid* er 100 000 timer	L80

### Bærekraftsdata

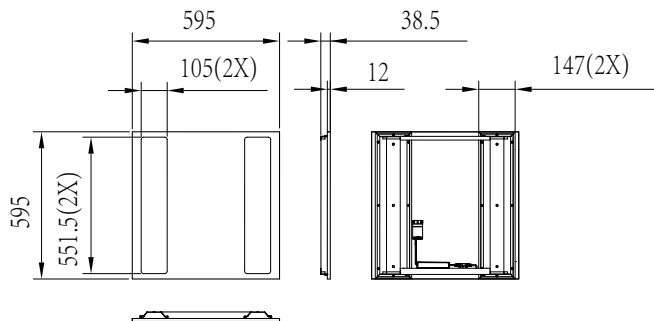
Sustainability rating	Unclassified
Tjenesteklasse B	Klasse C. Armatur uten deler som kan vedlikeholdes, ikke vedlikeholdbar
Innebygd karbon (A1-A3)	29,4 kg CO <sub>2e</sub>
Forhold mellom resirkulert materiale for produkt	24 %
Andel resirkulerbart innhold i det ferdige produktet	69 %
GWP totalt B6 (kg CO <sub>2</sub> -ekvivalenter)	Vennligst beregn med din lokale energimiksverdi: Effekt (kW) angitt enhet * Levetid (timer) angitt enhet * energimiks (kg CO <sub>2</sub> eq / kWh)
Deklarert enhet	
GWP totalt B6 (kg CO <sub>2</sub> -ekv.) Funksjonell enhet	Beregn med din lokale energimiksverdi: Effekt (kW) * 1000 (lm) / lyseffekt (lm) * 35000 (timer) * energimiks (kg CO <sub>2</sub> eq / kWh)

### Produktdata

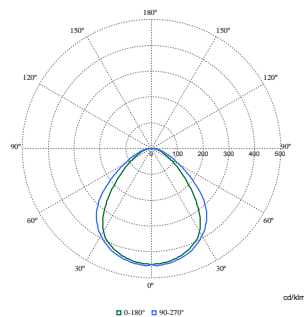
Produktnavn for bestilling	RC136B G4 36_45_60S/840 PSU W60L60 NOC
Fullstendig produktnavn	RC136B G4 36_45_60S/840 PSU W60L60 NOC
Full EOC	872016976415699
Lokal kodebeskrivelse	3316346
Bestillingskode	911401841087
Materialenr. (12NC)	911401841087
Lokal bestillingskode	3316346
Antall – per pakke	1
EAN/UPC – produkt/boks	8720169764156
SAP-teller – pakker per utvendige	4
EAN/UPC – boks	8720169764439

# CoreLine innfelt gen 4

## Målskisse



## Fotometriske data



Polar Normal (separate) - null - 911401841087

