

Spot med et moderne design og med et klart, hvitt lys fra en aluminiumsreflektor.

Energisparende halogenbrenner med svært høy energieffektivitet og lang levetid takket være det infrarødt-reflekterende belegget, i dekorativ aluminium og utstyrt med keramisk antireflekshette. En ideell løsning til moderne kvalitetsarmaturer, som setter fokus på gjenstandene. Aluminiumsoverflaten forhindrer varme i bakgrunnslyset.

Produktfordeler

- Klart, glitrende halogenlys som setter fokus på gjenstandene
- Kan dimmes helt ned og opp, fra 0 til 100%, for å oppfylle ulike krav til lysstyrke
- Laveste vedlikeholdskostnader på grunn av ekstra lang levetid

Produktgenskaper

- Overlegen lyskvalitet med enestående fargegjengivelse ($R_a = 100$)
- Lavtrykksteknologien og glass med UV-blokk gjør at den kan brukes i armaturer uten frontglass
- Unik teknologi; infrarødt belegg på brenner
- Levetid: 4 000 timer
- Starter med det samme

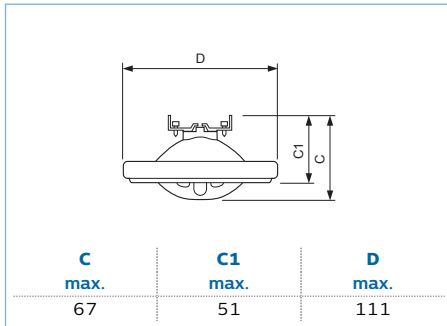
Miljø

- Utmerket miljøvalg på grunn av høy energieffektivitet og lang pålitelig levetid

Bruksområder

- Spot til effektbelysning for å skape riktig stemning på hoteller, restauranter og butikker

Dimensjons tegninger



Produktbilder



Main Data

MASTERLine 111

Effekt	Lyskildefeste	Lyskjeglevinkel for lyskilde	SAP Packing (Piece)/Innpakningstype	Lysintensitet (maks.) (cd [max.])		EOC 8711500...
30W	G53	24D	CT / 6	3 600	B	41103710
45W	G53	24D	CT / 6	5 300	B	41107510
45W	G53	45D	CT / 6	1 800	B	41109910
60W	G53	24D	CT / 6	7 700	C	41115010
60W	G53	45D	CT / 6	2 400	C	41113610

Elektriske data

Kommersielt produktnavn	lyskildestrøm (maks.) (A)	Strømfaktor	Lyskildestrøm (W)	Effekten som tilsværer (W)	Spenning (V)	Oppvarmingstid til 60 % lyseffekt (sec.)
MASTERLine 111 30W G53 12V 24D 1CT/6	2,5	1	30	50	12	instant full light
MASTERLine 111 45W G53 12V 24D 1CT/6	3,8	1	45	75	12	instant full light
MASTERLine 111 45W G53 12V 45D 1CT/6	3,8	1	45	75	12	instant full light
MASTERLine 111 60W G53 12V 24D 1CT/6	5,0	1	60	100	12	instant full light
MASTERLine 111 60W G53 12V 45D 1CT/6	5,0	1	60	100	12	instant full light



Lifetime data

Kommersielt produktnavn	Målt levetid (timer) (h)	Målt levetid (år) (years)	Nominell levetid (h)
MASTERLine 111 30W G53 12V 24D 1CT/6	4 000	4	4 000
MASTERLine 111 45W G53 12V 24D 1CT/6	4 000	4	4 000
MASTERLine 111 45W G53 12V 45D 1CT/6	4 000	4	4 000
MASTERLine 111 60W G53 12V 24D 1CT/6	4 000	4	4 000
MASTERLine 111 60W G53 12V 45D 1CT/6	4 000	4	4 000

Color data

Kommersielt produktnavn	Fargegjengivelse (maks.)
MASTERLine 111 30W G53 12V 24D 1CT/6	100
MASTERLine 111 45W G53 12V 24D 1CT/6	100
MASTERLine 111 45W G53 12V 45D 1CT/6	100
MASTERLine 111 60W G53 12V 24D 1CT/6	100
MASTERLine 111 60W G53 12V 45D 1CT/6	100


Luminous flux/efficacy/intensity data

Kommersielt produktnavn	Lysstrøm (merkekapasitet) (nominell) (lm)	Luminous Flux in 90° Cone (Rated) (lm)
MASTERLine 111 30W G53 12V 24D 1CT/6	390	390
MASTERLine 111 45W G53 12V 24D 1CT/6	640	640
MASTERLine 111 45W G53 12V 45D 1CT/6	640	640
MASTERLine 111 60W G53 12V 24D 1CT/6	840	840
MASTERLine 111 60W G53 12V 45D 1CT/6	840	840

Temperature data

Kommersielt produktnavn	Korrelert fargetemperatur (K)	Lyspæretemperatur (°C [max.])	Temperatur lyskildefeste (°C [max.])
MASTERLine 111 30W G53 12V 24D 1CT/6	3 000	900	350
MASTERLine 111 45W G53 12V 24D 1CT/6	3 000	900	350
MASTERLine 111 45W G53 12V 45D 1CT/6	3 000	900	350
MASTERLine 111 60W G53 12V 24D 1CT/6	3 000	900	350
MASTERLine 111 60W G53 12V 45D 1CT/6	3 000	900	350

Environmental data & ETIM group & Design Requirements

Kommersielt produktnavn	Energiforbruk kWh/1000 t (kWh)		ETIM Group ¹
MASTERLine 111 30W G53 12V 24D 1CT/6	32	B	EC000258
MASTERLine 111 45W G53 12V 24D 1CT/6	48	B	EC000258
MASTERLine 111 45W G53 12V 45D 1CT/6	48	B	EC000258
MASTERLine 111 60W G53 12V 24D 1CT/6	64	C	EC000258
MASTERLine 111 60W G53 12V 45D 1CT/6	64	C	EC000258

¹ 'ETIM Group' verdi beskrivelse (er): 'EC000258' = Lavvolt Halogen lampe med reflektor

Driftsdata

Kommersielt produktnavn	Driftsposisjon ²	Strømfaktor	Av/på-syklus.	Kan dimmes
MASTERLine 111 30W G53 12V 24D 1CT/6	UNIVERSAL	1	16 000 X	Ja
MASTERLine 111 45W G53 12V 24D 1CT/6	UNIVERSAL	1	16 000 X	Ja
MASTERLine 111 45W G53 12V 45D 1CT/6	UNIVERSAL	1	16 000 X	Ja
MASTERLine 111 60W G53 12V 24D 1CT/6	UNIVERSAL	1	16 000 X	Ja
MASTERLine 111 60W G53 12V 45D 1CT/6	UNIVERSAL	1	16 000 X	Ja

² 'Driftsposisjon' verdi beskrivelse (er): 'UNIVERSAL' = Universell

Miscellaneous & General data

Kommersielt produktnavn	Lyspæreform ³	Lyskildefeste	Lyskjeglevinkel for lyskilde (°)
MASTERLine 111 30W G53 12V 24D 1CT/6	R111	G53	24
MASTERLine 111 45W G53 12V 24D 1CT/6	R111	G53	24
MASTERLine 111 45W G53 12V 45D 1CT/6	R111	G53	45
MASTERLine 111 60W G53 12V 24D 1CT/6	R111	G53	24
MASTERLine 111 60W G53 12V 45D 1CT/6	R111	G53	45

³ 'Lyspæreform' verdi beskrivelse (er): 'R111' = R 111mm

Lagerdata

Kommersielt produktnavn	SAP Packing (Piece)/Innpakningstype	Teller – pakker per utven- dige boks	SAP Local code	EOC 8711500...	Materialenr. (12NC) (9240...)	SAP Gross Weight (Piece) (g)	Netto- vekt (stykk) (g)	Strekkode EAN 8711500...
MASTERLine 111 30W G53 12V 24D 1CT/6	CT / 6	6	3758461	41103710	58517161	98	54	437327
MASTERLine 111 45W G53 12V 24D 1CT/6	CT / 6	6	3758463	41107510	58717161	98	54	437341
MASTERLine 111 45W G53 12V 45D 1CT/6	CT / 6	6	3758464	41109910	58817161	98	54	437358
MASTERLine 111 60W G53 12V 24D 1CT/6	CT / 6	6	3758466	41115010	59017161	98	54	437365
MASTERLine 111 60W G53 12V 45D 1CT/6	CT / 6	6	3758467	41113610	59117161	98	54	411143

⁴ 'SAP Packing (Piece)/Innpakningstype' verdi beskrivelse (er): 'CT / 6' = CARTON

Cap-Base Overview

