



Spot med klart, hvitt lys

Halogenbrenner med lav spenning og høy kvalitet i glassreflektor. Ideell løsning til mindre, dekorative armaturer, setter fokus på gjenstandene. Det dikroiske belegget forhindrer varmeoverføring til gjenstanden.

Produktfordeler

- Klart, strålende halogenlys som setter fokus på gjenstandene
- Kan dimmes helt, fra 0 til 100%, for å oppfylle ulike krav til lysstyrke
- Lavere utskiftningskostnader siden driftstiden er lengre

Produktegenskaper

- Overlegen lyskvalitet med enestående fargegjengivelse ($R_a = 100$)
- Lavtrykksteknologien og glass med UV-blokk gjør at den kan brukes i armaturer uten frontglass
- Dikroisk belegg
- Universell brennstilling
- Tennes umiddelbart

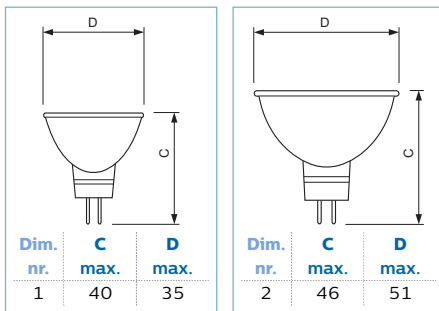
Bruksområder

- Spot til effektbelysning for å skape rett stemning i hoteller, restauranter og butikker

Produktbilder



Dimensjons tegninger



Main Data

Brilliantline Dichroic

Effekt	Lyskilde feste	Lyspæreform	Lyskjeglevinkel for lyskilde	SAP Packing (Pie-ce)/Innpakningstype	Lysintensitet (maks.) (cd [max.])	Dim. nr.	Bilde brev	EOC	
20W	GU4	MR11	30D	CT / 1	900	B	1	A	871150042540960
20W	GU4	MR11	30D	CT / 50	500	B	1	A	871869959137300
20W	GU5.3	MR16	36D	CT / 1	665	B	2	B	871150042484660
35W	GU4	MR11	30D	CT / 1	1500	B	1	A	871150042546160
35W	GU4	MR11	30D	CT / 50	1000	B	1	A	871869959139700
35W	GU5.3	MR16	24D	CT / 1	2640	B	2	C	871150042493860
35W	GU5.3	MR16	36D	CT / 1	1400	B	2	B	871150042504160
50W	GU5.3	MR16	36D	CT / 1	2050	B	2	B	871150042516460
50W	GU5.3	MR16	60D	CT / 1	1065	B	2	D	871150042519560

Elektriske data

Kommersielt produktnavn	lyskildestrøm (maks.) (A)	Strømfaktor	Lyskildestrøm (W)	Spenning (V)	Oppvarmingstid til 60 % lyseffekt (sec.)
Brilliantline Dichroic 20W GU4 12V 30D 1CT/10X5F	1,70	1	20	12	instant full light
Brilliantline Dichroic 20W GU5.3 12V 36D 1CT/10X5F	1,70	1	20	12	instant full light
Brilliantline Dichroic 35W GU4 12V 30D 1CT/10X5F	2,90	1	35	12	instant full light
Brilliantline Dichroic 35W GU5.3 12V 24D 1CT/10X5F	2,92	1	35	12	instant full light
Brilliantline Dichroic 35W GU5.3 12V 36D 1CT/10X5F	2,92	1	35	12	instant full light

Mer data se neste side



Kommersielt produktnavn	Lyskildestrøm (maks.) (A)	Strømfaktor	Lyskildestrøm (W)	Spenning (V)	Oppvarmingstid til 60 % lyseffekt (sec.)
Brilliantline Dichroic 50W GU5.3 12V 36D 1CT/10X5F	4,20	1	50	12	instant full light
Brilliantline Dichroic 50W GU5.3 12V 60D 1CT/10X5F	4,20	1	50	12	instant full light
Brilliantline Dichroic EC 20W GU4 12V 30D 1CT/10X5F	1,70	1	20	12	instant full light
Brilliantline Dichroic EC 35W GU4 12V 30D 1CT/10X5F	2,90	1	35	12	instant full light

Lifetime data

Kommersielt produktnavn	Målt levetid (timer) (h)	Målt levetid (år) (years)	Nominell levetid (h)
Brilliantline Dichroic 20W GU4 12V 30D 1CT/10X5F	4 000	4	4 000
Brilliantline Dichroic 20W GU5.3 12V 36D 1CT/10X5F	4 000	4	4 000
Brilliantline Dichroic 35W GU4 12V 30D 1CT/10X5F	4 000	4	4 000
Brilliantline Dichroic 35W GU5.3 12V 24D 1CT/10X5F	4 000	4	4 000
Brilliantline Dichroic 35W GU5.3 12V 36D 1CT/10X5F	4 000	4	4 000
Brilliantline Dichroic 50W GU5.3 12V 36D 1CT/10X5F	4 000	4	4 000
Brilliantline Dichroic 50W GU5.3 12V 60D 1CT/10X5F	4 000	4	4 000
Brilliantline Dichroic EC 20W GU4 12V 30D 1CT/10X5F	4 000	4	4 000
Brilliantline Dichroic EC 35W GU4 12V 30D 1CT/10X5F	4 000	4	4 000

Color data

Kommersielt produktnavn	Fargegjengivelse (maks.)	Lyspæreoverflate
Brilliantline Dichroic 20W GU4 12V 30D 1CT/10X5F	100	Klar (CL)
Brilliantline Dichroic 20W GU5.3 12V 36D 1CT/10X5F	100	Klar (CL)
Brilliantline Dichroic 35W GU4 12V 30D 1CT/10X5F	100	Klar (CL)
Brilliantline Dichroic 35W GU5.3 12V 24D 1CT/10X5F	100	Klar (CL)
Brilliantline Dichroic 35W GU5.3 12V 36D 1CT/10X5F	100	Klar (CL)
Brilliantline Dichroic 50W GU5.3 12V 36D 1CT/10X5F	100	Klar (CL)
Brilliantline Dichroic 50W GU5.3 12V 60D 1CT/10X5F	100	Klar (CL)
Brilliantline Dichroic EC 20W GU4 12V 30D 1CT/10X5F	100	Klar (CL)
Brilliantline Dichroic EC 35W GU4 12V 30D 1CT/10X5F	100	Klar (CL)

Luminous flux/efficacy/intensity data


Kommersielt produktnavn	Lysstrøm (merkekapasitet) (nominell) (lm)	Lysytelse (maks.) (lm)	Luminous Flux in 90° Cone (Rated) (lm)
Brilliantline Dichroic 20W GU4 12V 30D 1CT/10X5F	215	215	215
Brilliantline Dichroic 20W GU5.3 12V 36D 1CT/10X5F	236		236
Brilliantline Dichroic 35W GU4 12V 30D 1CT/10X5F	430	430	430
Brilliantline Dichroic 35W GU5.3 12V 24D 1CT/10X5F	500		500
Brilliantline Dichroic 35W GU5.3 12V 36D 1CT/10X5F	500		500
Brilliantline Dichroic 50W GU5.3 12V 36D 1CT/10X5F	775		775
Brilliantline Dichroic 50W GU5.3 12V 60D 1CT/10X5F	775		775
Brilliantline Dichroic EC 20W GU4 12V 30D 1CT/10X5F	205		205
Brilliantline Dichroic EC 35W GU4 12V 30D 1CT/10X5F	430		430

Temperature data

Kommersielt produktnavn	Korrelert fargetemperatur (K)	Lyspæretemperatur (°C [max.])	Temperatur lyskildedefeste (°C [max.])
Brilliantline Dichroic 20W GU4 12V 30D 1CT/10X5F	3 000	300	350
Brilliantline Dichroic 20W GU5.3 12V 36D 1CT/10X5F	3 000	250	350
Brilliantline Dichroic 35W GU4 12V 30D 1CT/10X5F	3 000	300	350
Brilliantline Dichroic 35W GU5.3 12V 24D 1CT/10X5F	3 000	250	350
Brilliantline Dichroic 35W GU5.3 12V 36D 1CT/10X5F	3 000	250	350
Brilliantline Dichroic 50W GU5.3 12V 36D 1CT/10X5F	3 000	250	350
Brilliantline Dichroic 50W GU5.3 12V 60D 1CT/10X5F	3 000	250	350
Brilliantline Dichroic EC 20W GU4 12V 30D 1CT/10X5F	3 000	220	350
Brilliantline Dichroic EC 35W GU4 12V 30D 1CT/10X5F	3 000	220	350



Environmental data & ETIM group & Design Requirements

Kommersielt produktnavn	Energiforbruk kWh/1000 t (kWh)		ETIM Group ¹
Brilliantline Dichroic 20W GU4 12V 30D 1CT/10X5F	21	B	EC000258
Brilliantline Dichroic 20W GU5.3 12V 36D 1CT/10X5F	21	B	EC000258
Brilliantline Dichroic 35W GU4 12V 30D 1CT/10X5F	37	B	EC000258
Brilliantline Dichroic 35W GU5.3 12V 24D 1CT/10X5F	37	B	EC000258
Brilliantline Dichroic 35W GU5.3 12V 36D 1CT/10X5F	37	B	EC000258
Brilliantline Dichroic 50W GU5.3 12V 36D 1CT/10X5F	53	B	EC000258
Brilliantline Dichroic 50W GU5.3 12V 60D 1CT/10X5F	53	B	EC000258
Brilliantline Dichroic EC 20W GU4 12V 30D 1CT/10X5F	21	B	EC000258
Brilliantline Dichroic EC 35W GU4 12V 30D 1CT/10X5F	37	B	EC000258

¹ 'ETIM Group' verdi beskrivelse (er): 'EC000258' = Lavvolt Halogen lampe med reflektor

Driftsdata

Kommersielt produktnavn	Driftsposisjon ²	Strømfaktor	Av/på-syklus.	Kan dimmes
Brilliantline Dichroic 20W GU4 12V 30D 1CT/10X5F	UNIVERSAL	1	16 000 X	Ja
Brilliantline Dichroic 20W GU5.3 12V 36D 1CT/10X5F	UNIVERSAL	1	16 000 X	Ja
Brilliantline Dichroic 35W GU4 12V 30D 1CT/10X5F	UNIVERSAL	1	16 000 X	Ja
Brilliantline Dichroic 35W GU5.3 12V 24D 1CT/10X5F	UNIVERSAL	1	16 000 X	Ja
Brilliantline Dichroic 35W GU5.3 12V 36D 1CT/10X5F	UNIVERSAL	1	16 000 X	Ja
Brilliantline Dichroic 50W GU5.3 12V 36D 1CT/10X5F	UNIVERSAL	1	16 000 X	Ja
Brilliantline Dichroic 50W GU5.3 12V 60D 1CT/10X5F	UNIVERSAL	1	16 000 X	Ja
Brilliantline Dichroic EC 20W GU4 12V 30D 1CT/10X5F	UNIVERSAL	1	16 000 X	Ja
Brilliantline Dichroic EC 35W GU4 12V 30D 1CT/10X5F	UNIVERSAL	1	16 000 X	Ja

² 'Driftsposisjon' verdi beskrivelse (er): 'UNIVERSAL' = Universell

Miscellaneous & General data

Kommersielt produktnavn	Lyspæreform ³	Lyskildefeste	Lyskjeglevinkel for lyskilde (°)	ANSI-kode	ILCOS Code
Brilliantline Dichroic 20W GU4 12V 30D 1CT/10X5F	MR11	GU4	30	FTD	HRGS-20-12-GU4-35/30
Brilliantline Dichroic 20W GU5.3 12V 36D 1CT/10X5F	MR16	GU5.3	36	BAB	HRGS-20-12-GU5.3-50-36
Brilliantline Dichroic 35W GU4 12V 30D 1CT/10X5F	MR11	GU4	30	FTH	HRGS-35-12-GU4-35/30
Brilliantline Dichroic 35W GU5.3 12V 24D 1CT/10X5F	MR16	GU5.3	24	FRA	HRGS-35-12-GU5.3-50/24
Brilliantline Dichroic 35W GU5.3 12V 36D 1CT/10X5F	MR16	GU5.3	36	FMW	HRGS-35-12-GU5.3-50/36
Brilliantline Dichroic 50W GU5.3 12V 36D 1CT/10X5F	MR16	GU5.3	36	EXN	HRGS-50-12-GU5.3-50/36
Brilliantline Dichroic 50W GU5.3 12V 60D 1CT/10X5F	MR16	GU5.3	60	na	HRGS-50-12-GU5.3-50/60
Brilliantline Dichroic EC 20W GU4 12V 30D 1CT/10X5F	MR11	GU4	30		HRGS-20-12-GU4-35/30
Brilliantline Dichroic EC 35W GU4 12V 30D 1CT/10X5F	MR11	GU4	30		HRGS-35-12-GU4-35/30

³ 'Lyspæreform' verdi beskrivelse (er): 'MR11' = 1.375inch/35mm, 'MR16' = 2inch/50mm

Lagerdata

Kommersielt produktnavn	SAP Packing (Piece)/Innpakningstype ⁴	Teller pakker per utvendige boks	SAP Local code	EOC	Materialenr. (12NC)	SAP Gross Weight (Piece)	Nettovekt (stykk)	Strekkode EAN
						(g)	(g)	
Brilliantline Dichroic 20W GU4 12V 30D 1CT/10X5F	CT / 1	50	37 579 14	871150042540960	924051317107	21,000	13,0	8711500425423
Brilliantline Dichroic 20W GU5.3 12V 36D 1CT/10X5F	CT / 1	50	37 579 02	871150042484660	924050217102	38,000	30,0	8711500424860
Brilliantline Dichroic 35W GU4 12V 30D 1CT/10X5F	CT / 1	50	37 579 16	871150042546160	924051517107	21,488	14,2	8711500425485
Brilliantline Dichroic 35W GU5.3 12V 24D 1CT/10X5F	CT / 1	50	37 579 05	871150042493860	924050517102	38,000	30,0	8711500425003
Brilliantline Dichroic 35W GU5.3 12V 36D 1CT/10X5F	CT / 1	50	37 579 06	871150042504160	924050617102	39,000	30,0	8711500425065

Mer data se neste side



Kommersielt produktnavn	SAP Packing (Piece)/Innpakningstype ⁴	Teller pakker per utvendige boks	SAP Local code	EOC	Materialenr. (12NC)	SAP Gross Weight (Piece) (g)	Nettovekt (stykk) (g)	Strekkode EAN
Brilliantline Dichroic 50W GU5.3 12V 36D 1CT/10X5F	CT / 1	50	37 579 10	871150042516460	924051017102	38,000	30,0	8711500425188
Brilliantline Dichroic 50W GU5.3 12V 60D 1CT/10X5F	CT / 1	50	37 579 11	871150042519560	924051117101	39,046	30,0	8711500425218
Brilliantline Dichroic EC 20W GU4 12V 30D 1CT/10X5F	CT / 50	50		871869959137300	925721617102	20,000	14,0	8718699591380
Brilliantline Dichroic EC 35W GU4 12V 30D 1CT/10X5F	CT / 50	50		871869959139700	925721517102	20,000	14,0	8718699591403

⁴ 'SAP Packing (Piece)/Innpakningstype' verdi beskrivelse (er): 'CT / 1' = CARTON, 'CT / 50' = CARTON

Cap-Base Overview

