

Klemmenabdeckung verlängert, verbreitert

Terminal cover extended, broadened

Couvre-bornes étendu, élargi

Tapa cubrebornes alargada, ensanchada

Calotta coprimorsetti allungata, ampliata

Tampa de terminal prolongada, expandida

Uzatılmış, genişletilmiş klemens kapağı

Крышка зажимов, удлиненная, расширенная

Oslona zacisku - przedłużona, poszerzona

加长加宽型端子盖

3VA9..1 - 0WF.0

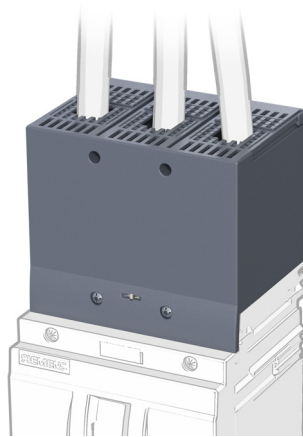
3VA9..1 - 0WG.0

3VA9 ... - 0KB04

3VA9 ... - 0KB05



IEC 60947-2
IEC 60947-4



Betriebsanleitung

Operating Instructions

Instructions de service

Instructivo

Istruzioni operative

Instruções de Serviço

İşletme kılavuzu

Руководство по эксплуатации

Instrukcja obsługi

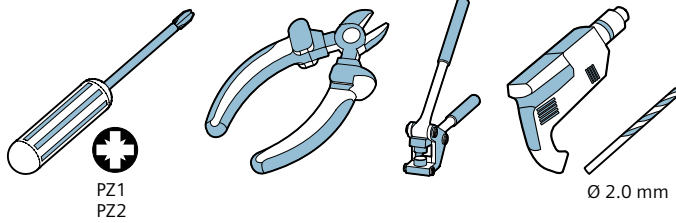
使用说明

DE	GEFAHR	Gefährliche Spannung. Lebensgefahr oder schwere Verletzungsgefahr. Vor Beginn der Arbeiten Anlage und Gerät spannungsfrei schalten.
EN	DANGER	Hazardous voltage. Will cause death or serious injury. Turn off and lock out all power supplying this device before working on this device.
FR	DANGER	Tension électrique. Danger de mort ou risque de blessures graves. Mettre hors tension avant d'intervenir sur l'appareil.
ES	PELIGRO	Tensión peligrosa. Puede causar la muerte o lesiones graves. Desconectar la alimentación eléctrica antes de trabajar en el equipo.
IT	PERICOLO	Tensione pericolosa. Può provocare morte o lesioni gravi. Scollegare l'alimentazione prima di eseguire interventi sull'apparecchiatura.
PT	PERIGO	Tensão perigosa. Perigo de morte ou ferimentos graves. Desligue a alimentação elétrica e proteja contra o religamento, antes de iniciar o trabalho no equipamento.
TR	TEHLİKE	Tehlikeli gerilim. Ölüm tehlikesi veya ağır yaralanma tehlikesi. Çalışmalara başlamadan önce, sistemin ve cihazın gerilim beslemesini kapatınız.
PY	OPACHO	Опасное напряжение. Опасность для жизни или возможность тяжелых травм. Перед началом работ отключить подачу питания к установке и к устройству.
PL	ZAGROŻENIE	Niebezpieczne napięcie. Niebezpieczeństwo poważnych obrażeń lub utraty życia. Przed rozpoczęciem prac wyłączyć zasilanie instalacji i urządzenia energią elektryczną.
中文	危险	危险电压。可能导致生命危险或重伤危险。 操作设备时必须确保切断电源。

Technical Support: Internet: <http://www.siemens.com/lowvoltage/technical-support>



Notwendige Werkzeuge / Necessary tools / Outils nécessaires / Herramientas requeridas / 必要工具



cal. ISO 6789



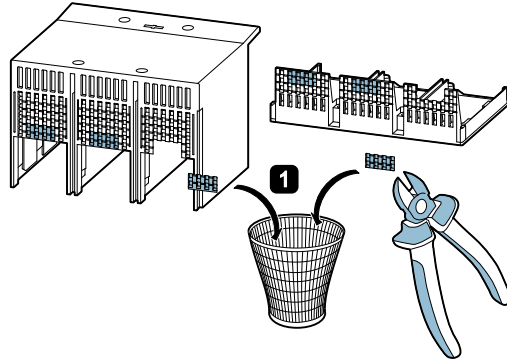
Lieferumfang / Scope of delivery / Etendue de la livraison / Alcance de suministro / 供货范围



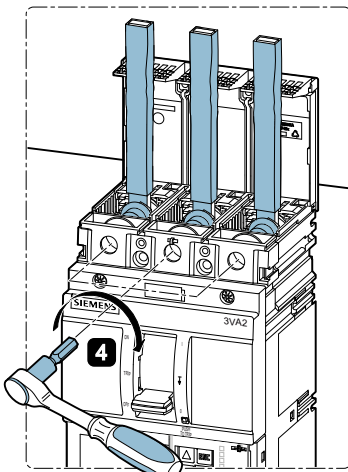
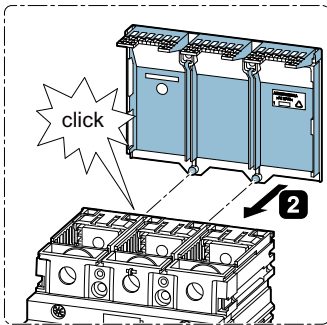
			2 P: 1 x 3 P: 2 x 4 P: 2 x
3VA1	100 / 160	3VA9111 - 0WF.0 / 3VA915. - 0KB04	B3 x 43 mm

3VA1	250	3VA9211 - 0WF.0 / 3VA925. - 0KB04	B3 x 16 mm - 4x
	100 / 160 / 250	3VA9221 - 0WF.0 / 3VA916. - 0KB04	
3VA2	400 / 630	3VA9481 - 0WF.0 / 3VA935. - 0KB04	B3 x 16 mm - 2x B4 x 16 mm - 2x

3VA1	100 / 160	3VA9111 - 0WG.0 / 3VA915. - 0KB05	
	250	3VA9211 - 0WG.0 / 3VA925. - 0KB05	B3 x 16 mm - 4x
3VA2	100 / 160 / 250	3VA9221 - 0WG.0 / 3VA916. - 0KB05	
	400 / 630	3VA9401 - 0WG.0 / 3VA935. - 0KB05	B4 x 16 mm - 4x

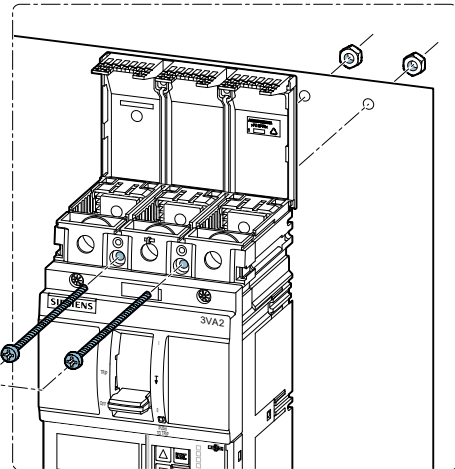


3VA9..1 - 0WF.0
3VA9..1 - 0WG.0



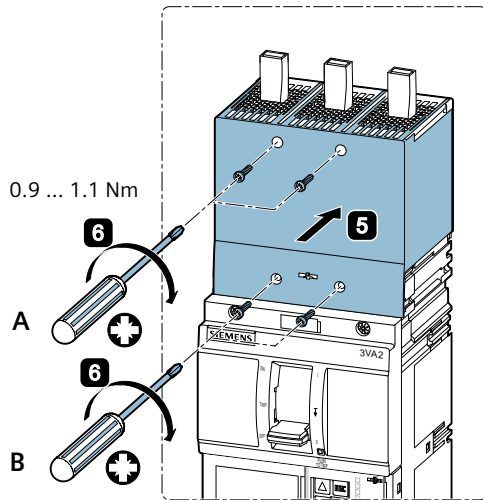
\bar{v} Nm → MCCB

\bar{v} Nm → MCCB

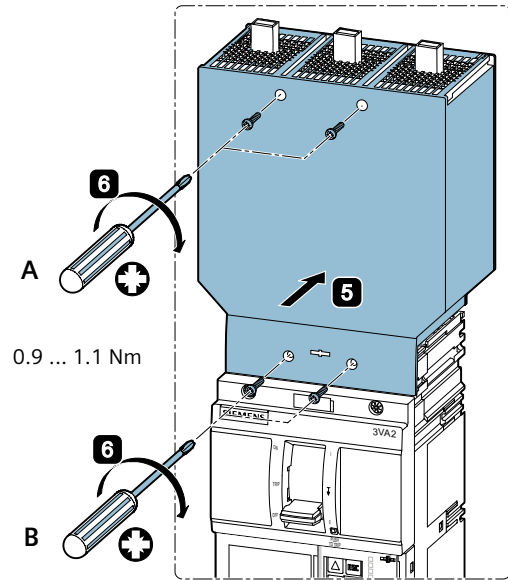






3VA9..1 - 0WF.0



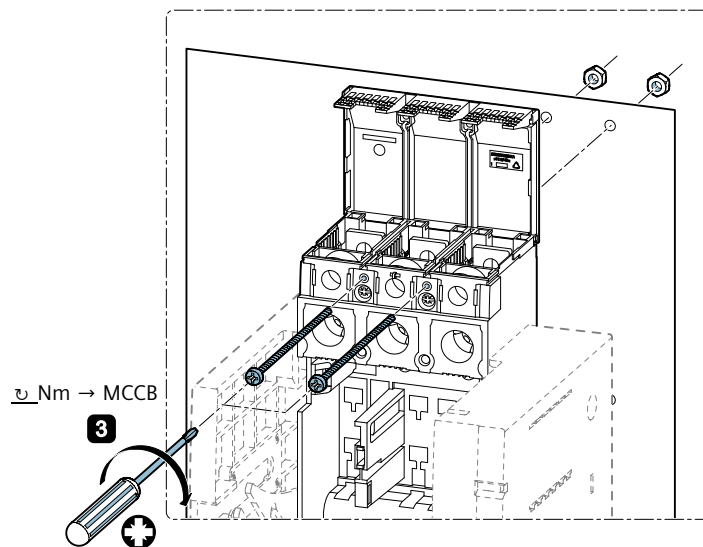
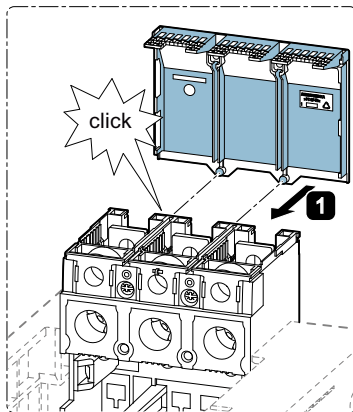
3VA9..1 - 0WG.0

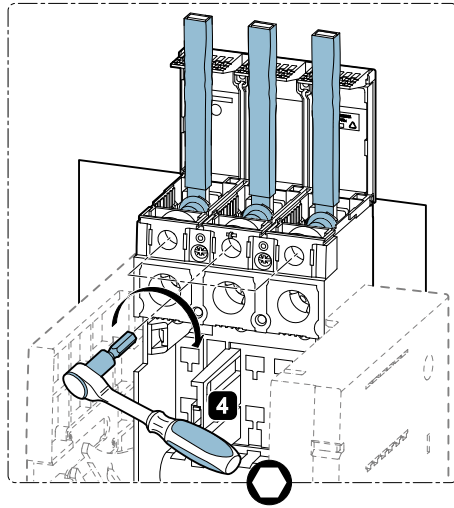


					
3VA1	100 / 160	2P	B3 x 43 mm	1 x	B
		3P / 4P	B3 x 43 mm	2 x	B
	250	3P / 4P	B3 x 16 mm	2 x	A
				2 x	B
3VA2	100 / 160 / 250	3P / 4P		2 x	A
				2 x	B
400 / 630	3P / 4P	B3 x 16 mm	2 x	A	
		B4 x 16 mm	2 x	B	

					
3VA1	100 / 160	3P / 4P	B3 x 16 mm	2 x	A
				2 x	B
	250	3P / 4P		2 x	A
				2 x	B
3VA2	100 / 160 / 250	3P / 4P	2 x	A	
			2 x	B	
400 / 630	3P / 4P	B4 x 16 mm	2 x	A	
		2 x	B		

**3VA9... - OKB04
3VA9... - OKB05**

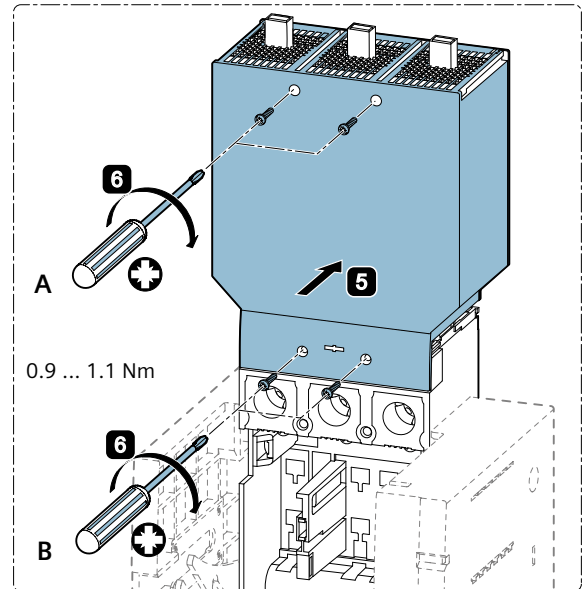
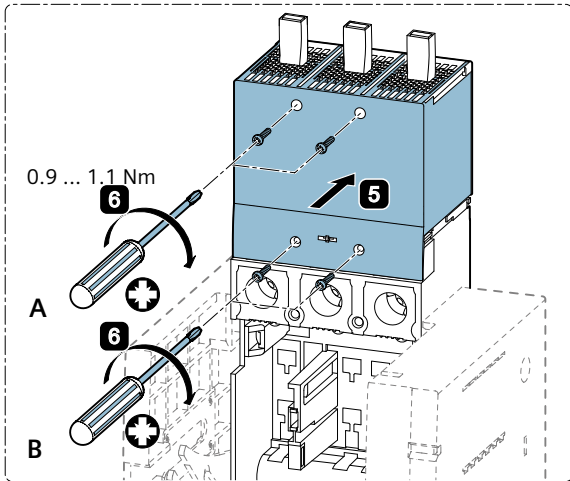






\approx Nm \rightarrow MCCB

3VA9 ... - OKB04

3VA9 ... - OKB05



					
3VA1	100 / 160	2P	B3 x 43 mm	1 x	B
		3P / 4P	B3 x 43 mm	2 x	B
3VA2	250	3P / 4P	B3 x 16 mm	2 x	A
				2 x	B
	100 / 160 / 250	3P / 4P		2 x	A
				2 x	B
400 / 630	3P / 4P	B3 x 16 mm	2 x	A	
		B4 x 16 mm	2 x	B	

					
3VA1	100 / 160	3P / 4P	B3 x 16 mm	2 x	A
				2 x	B
250	3P / 4P	2 x		A	
		2 x		B	
3VA2	100 / 160 / 250	3P / 4P	2 x	A	
			2 x	B	
400 / 630	3P / 4P	B4 x 16 mm	2 x	A	
		2 x	B		

