

Hilfsstromsteckerleiste

Auxiliary circuit connector

Bornier pour courant auxiliaire

Conector de circuito auxiliar

Morsettiera di corrente ausiliaria

Tira de terminais de corrente auxiliar

Yardımcı akım fiş çıtası

Колодка штекерного разъема для вспомогательного провода

Listwa wtykowa zasilania pomocniczego

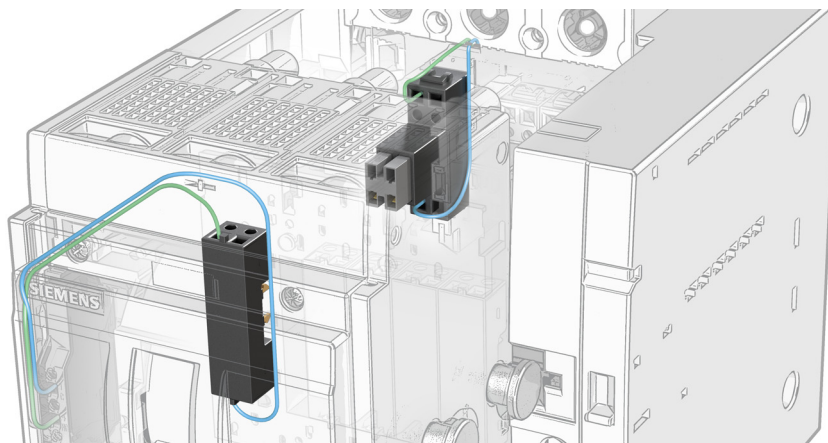
辅助电流插座板

3VA9987 - 0KP80

3VA9987 - 0KD80



IEC 60947



Betriebsanleitung

Operating Instructions

Instructions de service

Instructivo

Istruzioni operative

Instruções de Serviço

İşletme kılavuzu

Руководство по эксплуатации

Instrukcja obsługi

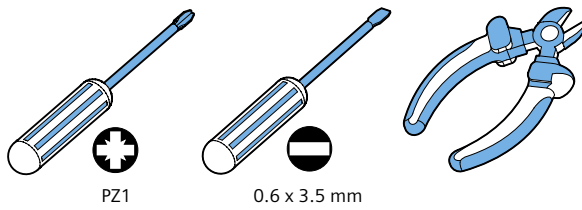
使用说明

DE	GEFAHR	Gefährliche Spannung. Lebensgefahr oder schwere Verletzungsgefahr. Vor Beginn der Arbeiten Anlage und Gerät spannungsfrei schalten.
EN	DANGER	Hazardous voltage. Will cause death or serious injury. Turn off and lock out all power supplying this device before working on this device.
FR	DANGER	Tension électrique. Danger de mort ou risque de blessures graves. Mettre hors tension avant d'intervenir sur l'appareil.
ES	PELIGRO	Tensión peligrosa. Puede causar la muerte o lesiones graves. Desconectar la alimentación eléctrica antes de trabajar en el equipo.
IT	PERICOLO	Tensione pericolosa. Può provocare morte o lesioni gravi. Scollegare l'alimentazione prima di eseguire interventi sull'apparecchiatura.
PT	PERIGO	Tensão perigosa. Perigo de morte ou ferimentos graves. Desligue a alimentação elétrica e proteja contra o religamento, antes de iniciar o trabalho no equipamento.
TR	TEHLİKE	Tehlikeli gerilim. Ölüm tehlikesi veya ağır yaralanma tehlikesi. Çalışmalara başlamadan önce, sistemin ve cihazın gerilim beslemesini kapatınız.
PY	OPACHO	Opasnoe napryazhenie. Opasnost' dlya zhizni ili vozmozhnost' tyazhelykh travm. Перед началом работ отключить подачу питания к установке и к устройству.
PL	ZAGROŻENIE	Niebezpieczne napięcie. Niebezpieczeństwo poważnych obrażeń lub utraty życia. Przed rozpoczęciem prac wyłączyć zasilanie instalacji i urządzenia energią elektryczną.
中文	危险	危险电压。可能导致生命危险或重伤危险。 操作设备时必须确保切断电源。

Technical Support:	Internet: <a href="http://www.siemens.com/lowvoltage/technical-support">http://www.siemens.com/lowvoltage/technical-support</a>
--------------------	---------------------------------------------------------------------------------------------------------------------------------



Notwendige Werkzeuge / Necessary tools / Outils nécessaires / Herramientas requeridas / 必要工具



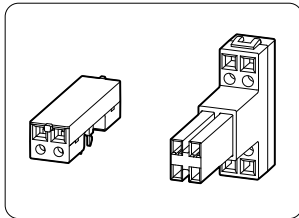
PZ1

0.6 x 3.5 mm

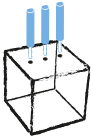
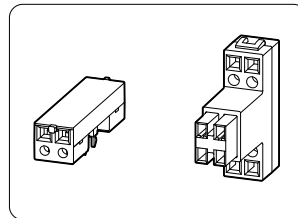


Lieferumfang / Scope of Delivery / Etendue de la livraison / Alcance de suministro / 供货范围

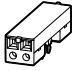
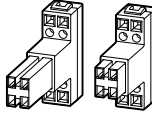

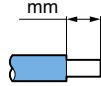
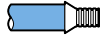

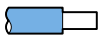
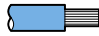
3VA9987 - 0KD80

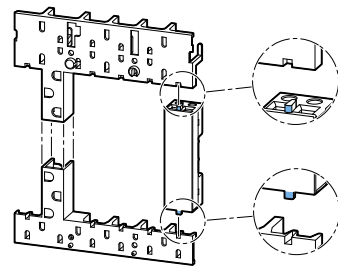
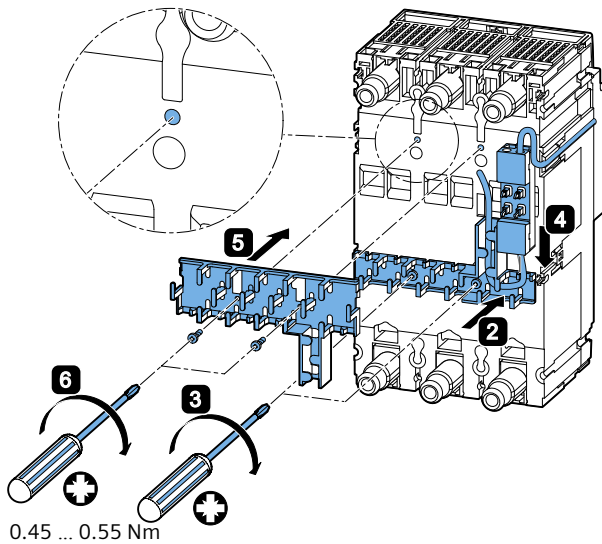
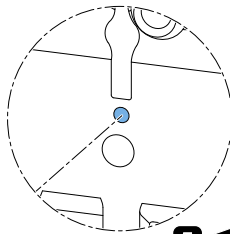
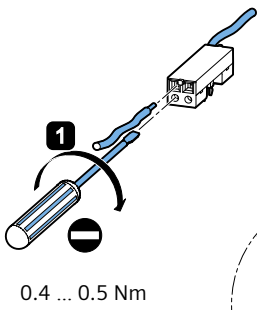
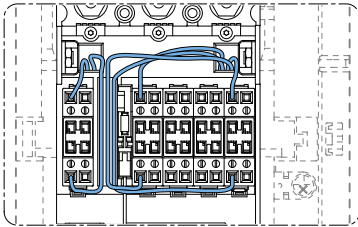
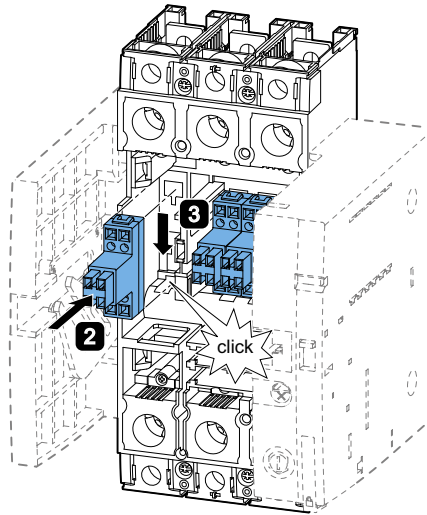
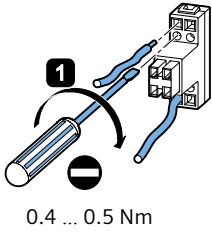


3VA9987 - 0KP80



Anschluss / Connection / Raccordement / Conexión / 连接

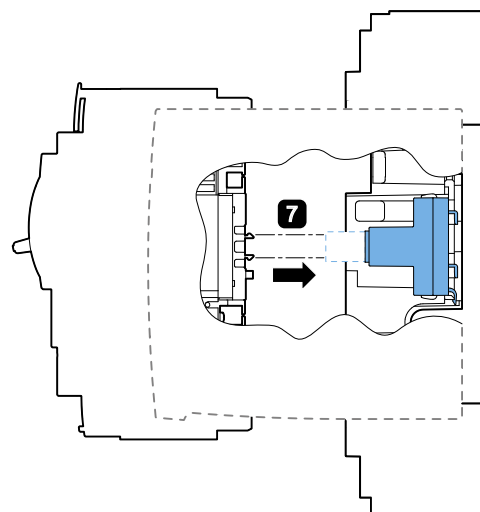
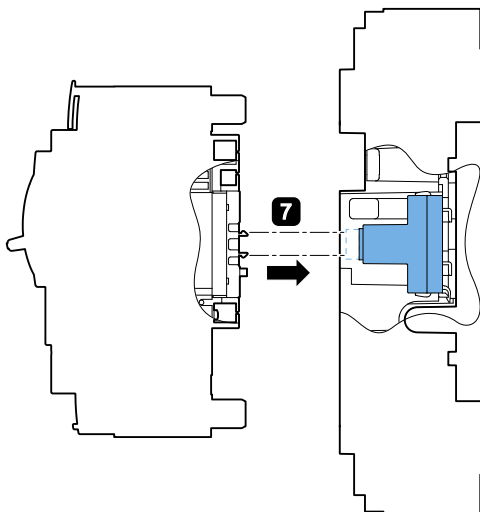
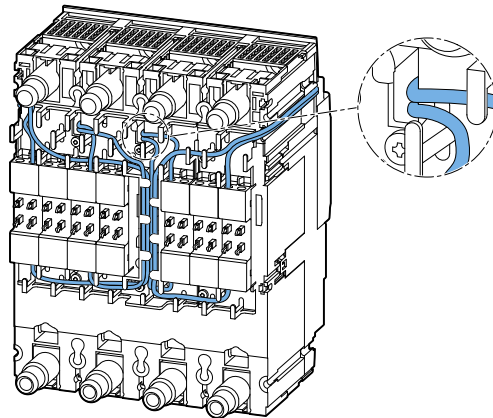
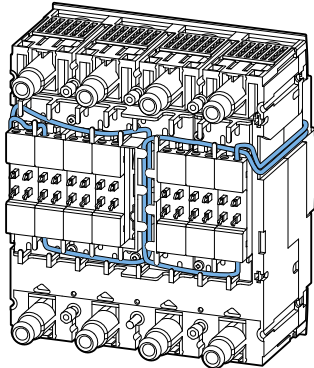
	 mm <sup>2</sup>	 mm <sup>2</sup>	 Nm	 mm
	1x (0.5 ... 1.5)	1x (0.5 ... 1.5)	0.4 ... 0.5	10
	1x (0.5 ... 1.0)	1x (0.5 ... 1.0)		
 	1x (1.5 ... 2.5)	1x (1.5 ... 2.5)		





Montage extern / Assembly external / Montage rapporté / Montaje externo / 外部安装

**3VA1** **3VA2**



Information / Information / Informations / Información / 信息

DE	Demontage
EN	Disassembly
FR	Démontage
ES	Desmontaje
IT	Smontaggio
PT	Desmontagem
TR	Demontaj
PY	Демонтаж
PL	Demontaż
中文	拆卸

