

Steckeinheit, Umrüstbausatz für MCCB

3VA911. - 0KP10

Plug-in unit, Conversion kit for MCCB

Unité enfichable, kit de transformation pour disjoncteur boîtier moulé

Unidad enchufable, kit de conversión para interr. caja moldeada

Unità ad innesto, kit di adattamento per MCCB

Unidade de encaixe, conjunto de conversão para MCCB

Geçme ünite, MCCB için dönüştürme seti

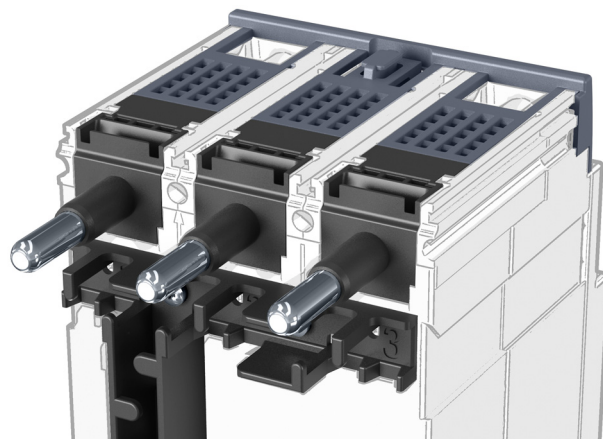
Сменный блок, комплект для переоборудования MCCB

Człon wtykowy, zestaw adaptacyjny do MCCB

插入式结构单元, 用于 MCCB 的改装套件



IEC 60947



Betriebsanleitung

Operating Instructions

Instructions de service

Instructivo

Istruzioni operative

Instruções de Serviço

İşletme kılavuzu

Руководство по эксплуатации

Instrukcja obsługi

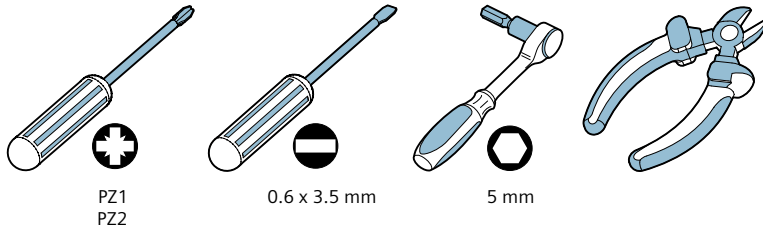
使用说明

DE	GEFAHR	Gefährliche Spannung. Lebensgefahr oder schwere Verletzungsgefahr. Vor Beginn der Arbeiten Anlage und Gerät spannungsfrei schalten.
EN	DANGER	Hazardous voltage. Will cause death or serious injury. Turn off and lock out all power supplying this device before working on this device.
FR	DANGER	Tension électrique. Danger de mort ou risque de blessures graves. Mettre hors tension avant d'intervenir sur l'appareil.
ES	PELIGRO	Tensión peligrosa. Puede causar la muerte o lesiones graves. Desconectar la alimentación eléctrica antes de trabajar en el equipo.
IT	PERICOLO	Tensione pericolosa. Può provocare morte o lesioni gravi. Scollegare l'alimentazione prima di eseguire interventi sull'apparecchiatura.
PT	PERIGO	Tensão perigosa. Perigo de morte ou ferimentos graves. Desligue a alimentação elétrica e proteja contra o religamento, antes de iniciar o trabalho no equipamento.
TR	TEHLİKE	Tehlikeli gerilim. Ölüm tehlikesi veya ağır yaralanma tehlikesi. Çalışmalara başlamadan önce, sistemin ve cihazın gerilim beslemesini kapatınız.
PY	OPACHO	Opasne naprjajenje. Opasnost za življenje ali možnost težkih travm. Pred началом работ отключить подачу питания к установке и к устройству.
PL	ZAGROŻENIE	Niebezpieczne napięcie. Niebezpieczeństwo poważnych obrażeń lub utraty życia. Przed rozpoczęciem prac wyłączyć zasilanie instalacji i urządzenia energią elektryczną.
中文	危险	危险电压。可能导致生命危险或重伤危险。 操作设备时必须确保切断电源。

Technical Support:	Internet: http://www.siemens.com/lowvoltage/technical-support
--------------------	---



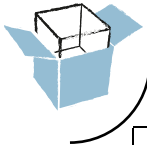
Notwendige Werkzeuge / Necessary tools / Outils nécessaires / Herramientas requeridas / 必要工具



PZ1
PZ2

0.6 x 3.5 mm

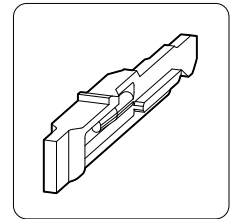
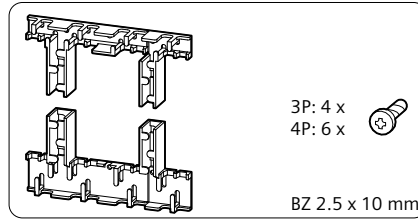
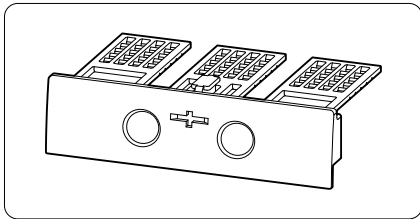
5 mm



Lieferumfang / Scope of Delivery / Etendue de la livraison / Alcance de suministro / 供货范围

	3P	4P
3VA1 100 / 160	3VA9113 - OKP10	3VA9114 - OKP10

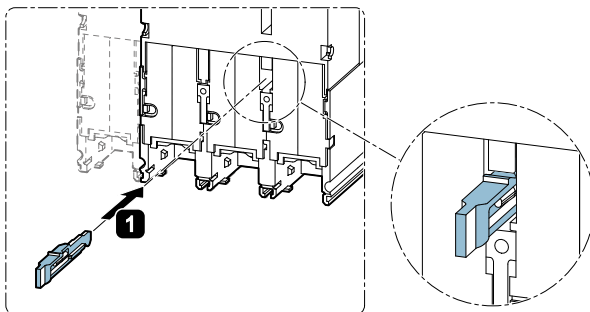
2 x

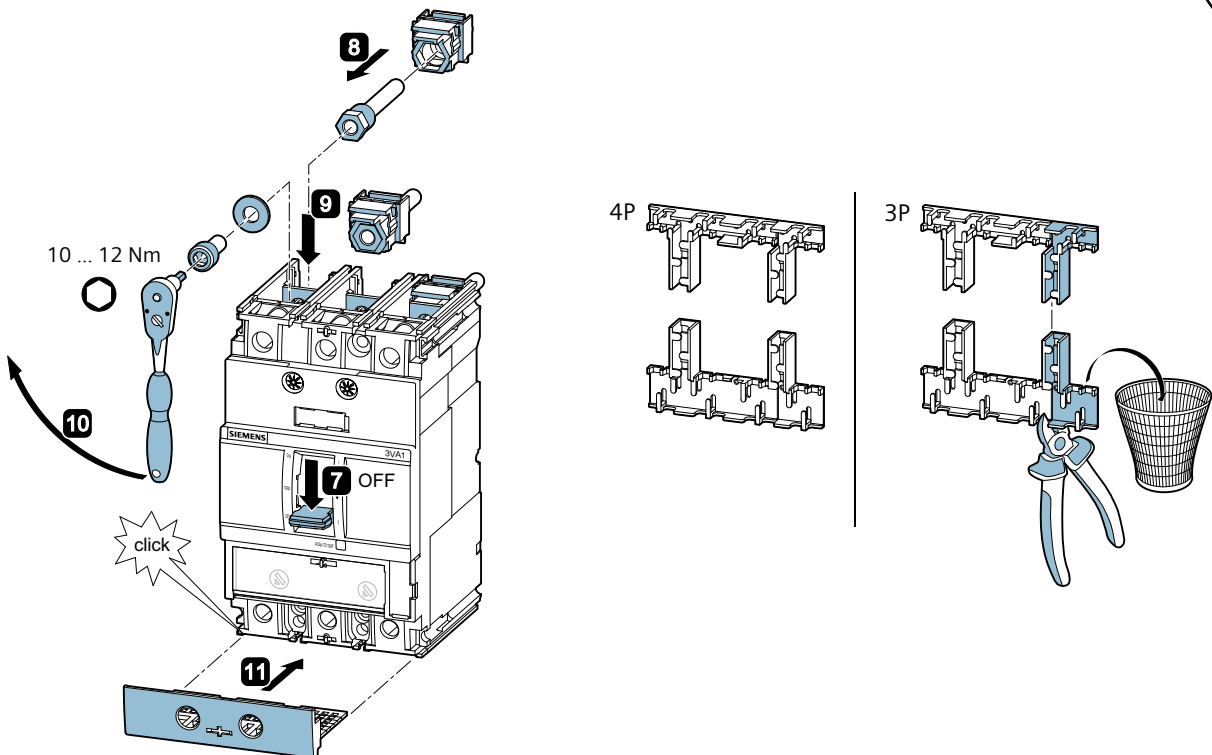
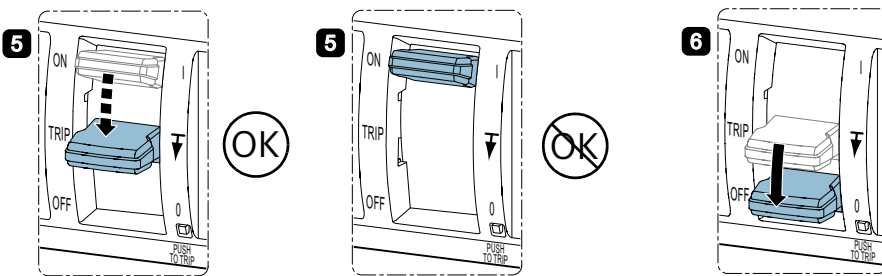
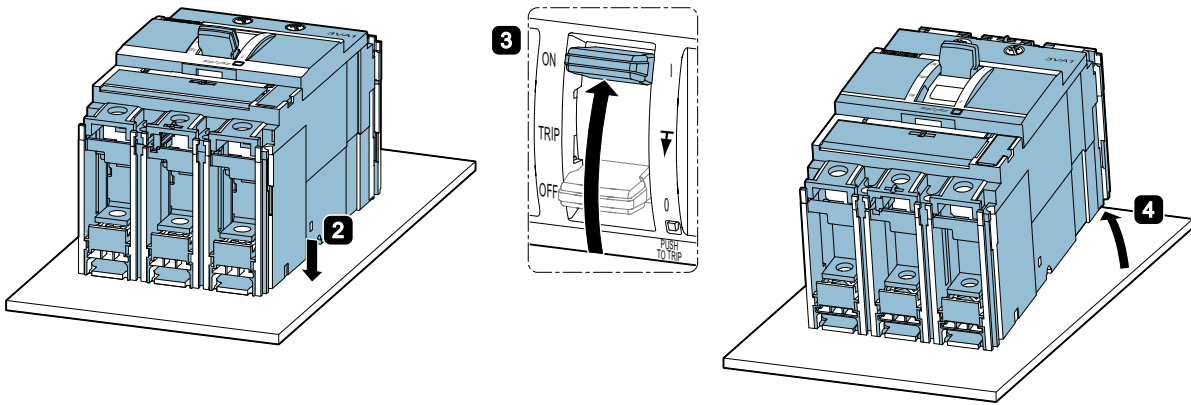


		mm	$\frac{1}{2}$ / Nm
		3P: 6 x 4P: 8 x	
3VA1 100 / 160	M6 x 12 mm	5	10 ... 12



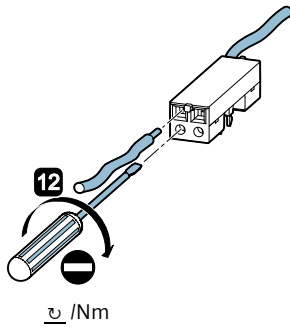
Montage extern / Assembly external / Montage rapporté / Montaje externo / 外部安装

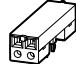

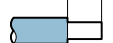
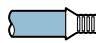
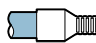
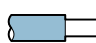
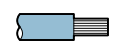






Montage extern / Assembly external / Montage rapporté / Montaje externo / 外部安装



		 mm ²	 τ /Nm	 mm
		1 x (0.5 ... 1.5)	0.4 ... 0.5	10
		1 x (0.5 ... 1.0)		
		1 x (1.5 ... 2.5)		

