

SIEMENS

Einschubeinheit, Komplettbausatz
 Draw-out unit, Complete kit
 Unité débrochable, kit de montage complet
 Unidad extraíble, kit completo
 Unità estraibile, kit completo
 Unidade de inserção, conjunto completo
 Modül ünitesi, komple set
 Выдвижной блок, комплект деталей
 Człon wsuwany, kompletny zestaw
 卡入式结构单元, 完整套件

3VA9... - 0KD00



IEC 60947



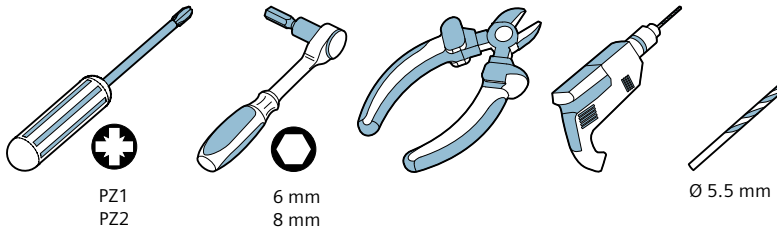
Betriebsanleitung
 Operating Instructions
 Instructions de service
 Instructivo
 Istruzioni operative
 Instruções de Serviço
 İşletme kılavuzu
 Руководство по эксплуатации
 Instrukcja obsługi
 使用说明

DE	GEFAHR		Gefährliche Spannung. Lebensgefahr oder schwere Verletzungsgefahr. Vor Beginn der Arbeiten Anlage und Gerät spannungsfrei schalten. Die Installations- und Wartungsarbeiten an diesem Gerät dürfen nur von einer autorisierten Elektrofachkraft ausgeführt werden.
EN	DANGER		Hazardous voltage. Will cause death or serious injury. Turn off and lock out all power supplying this device before working on this device. Installation and maintenance work on this device may only be carried out by an authorized electrician.
FR	DANGER		Tension électrique. Danger de mort ou risque de blessures graves. Mettre hors tension avant d'intervenir sur l'appareil. Les travaux d'installation et d'entretien de cet appareil doivent uniquement être réalisés par une personne qualifiée en électricité.
ES	PELIGRO		Tensión peligrosa. Puede causar la muerte o lesiones graves. Desconectar la alimentación eléctrica antes de trabajar en el equipo. Las tareas de instalación y mantenimiento de este equipo solo puede llevarlas a cabo un un electricista autorizado.
IT	PERICOLO		Tensione pericolosa. Può provocare morte o lesioni gravi. Scollegare l'alimentazione prima di eseguire interventi sull'apparecchiatura. L'installazione e la manutenzione di questo apparecchio devono essere effettuati solo da specialisti dell'elettronica autorizzati.
PT	PERIGO		Tensão perigosa. Perigo de morte ou ferimentos graves. Desligue a alimentação elétrica e proteja contra o religamento, antes de iniciar o trabalho no equipamento. Os trabalhos de instalação e manutenção neste equipamento somente podem ser realizados por electricistas autorizados.
TR	TEHLİKE		Tehlikeli gerilim. Ölüm tehlikesi veya ağır yaralanma tehlikesi. Çalışmalara başlamadan önce, sistemin ve cihazın gerilim beslemesini kapatınız. Bu cihazın montajı ve bakımı yalnız yetkili bir elektrik teknisyeni tarafından yapılmalıdır.
PY	ОПАСНО		Опасное напряжение. Опасность для жизни или возможность тяжелых травм. Перед началом работ отключить подачу питания к установке и к устройству. Работы по монтажу и техническому обслуживанию данного устройства должны производиться уполномоченным специалистом по электротехнике.
PL	ZAGROŻENIE		Niebezpieczne napięcie. Niebezpieczeństwo poważnych obrażeń lub utraty życia. Przed rozpoczęciem prac wyłączyć zasilanie instalacji i urządzenia energią elektryczną. Prace instalacyjne i konserwacyjne na tym urządzeniu może przeprowadzać wyłącznie posiadający odpowiednie kwalifikacje elektryk.
中文	危险		危险电压。可能导致生命危险或重伤危险。 操作设备时必须确保切断电源。该设备的安装和维护工作仅能由具备专业资格的 电工完成。

Technical Support: <http://www.siemens.com/lowvoltage/technical-support>



Notwendige Werkzeuge / Necessary tools / Outils nécessaires / Herramientas requeridas / 必要工具



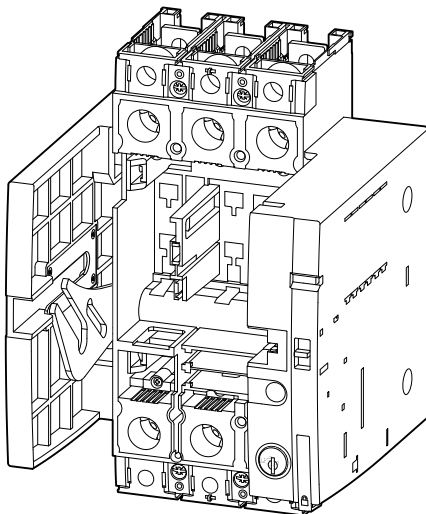
cal. ISO 6789



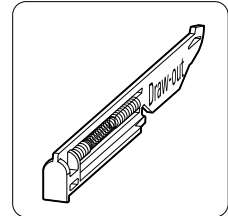
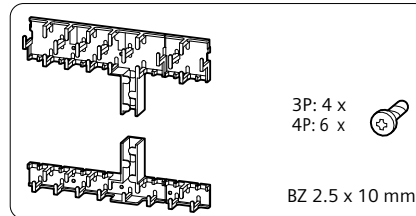
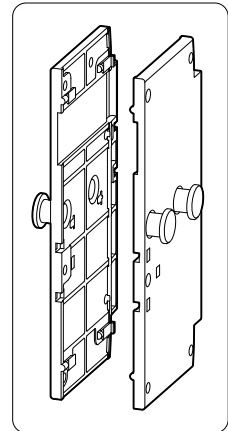
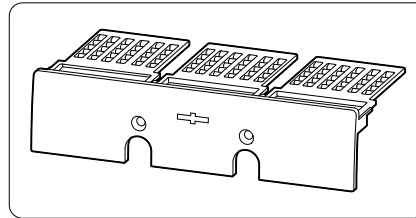
Lieferumfang / Scope of delivery / Etendue de la livraison / Alcance de suministro / 供货范围



		3P	4P
3VA1	250	3VA9213 - 0KD00	3VA9214 - 0KD00
3VA2	100 / 160 / 250	3VA9123 - 0KD00	3VA9124 - 0KD00
	400 / 630	3VA9323 - 0KD00	3VA9324 - 0KD00

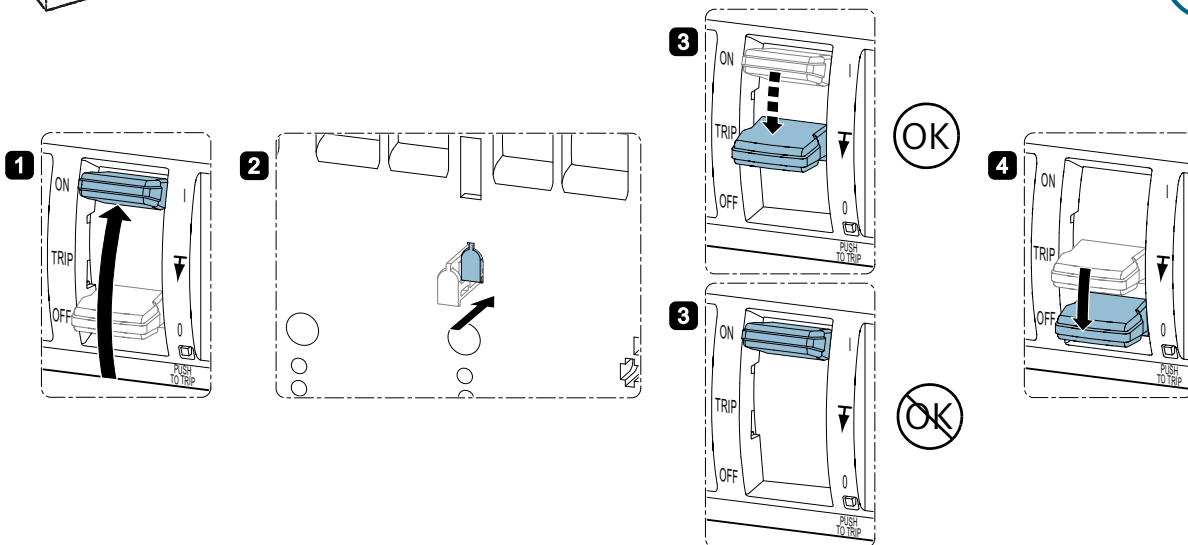
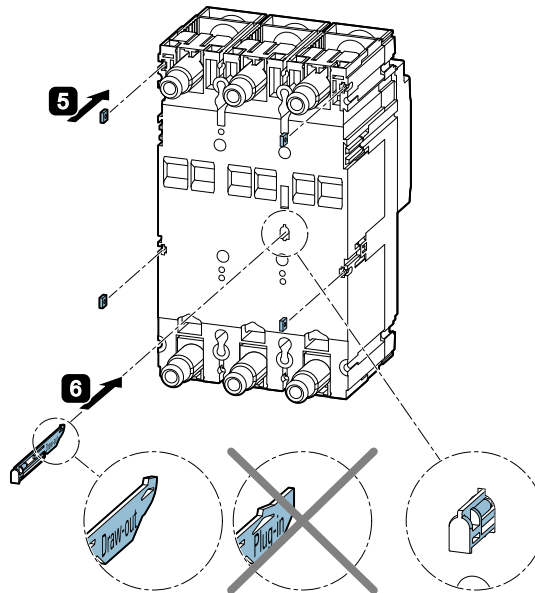
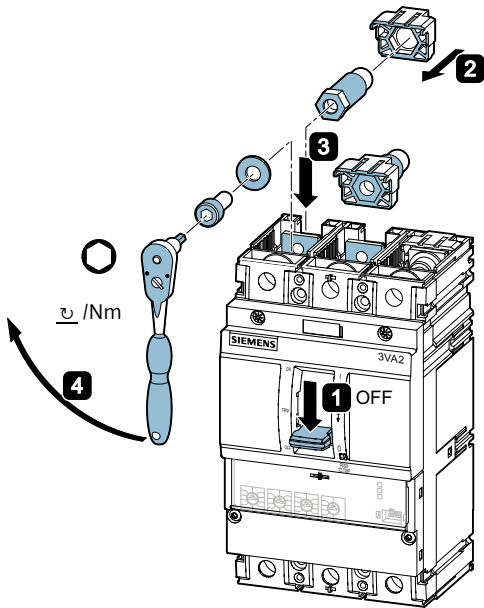


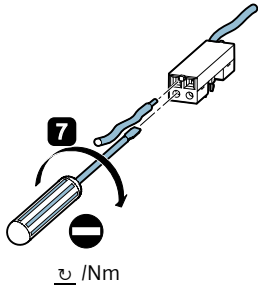
2 x

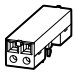

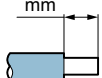
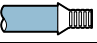





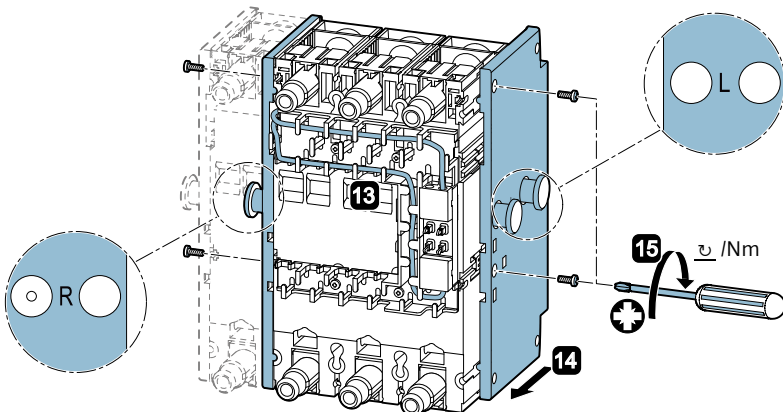
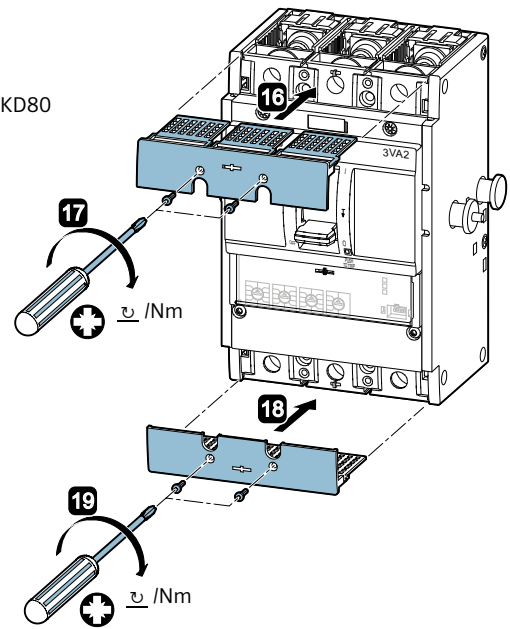
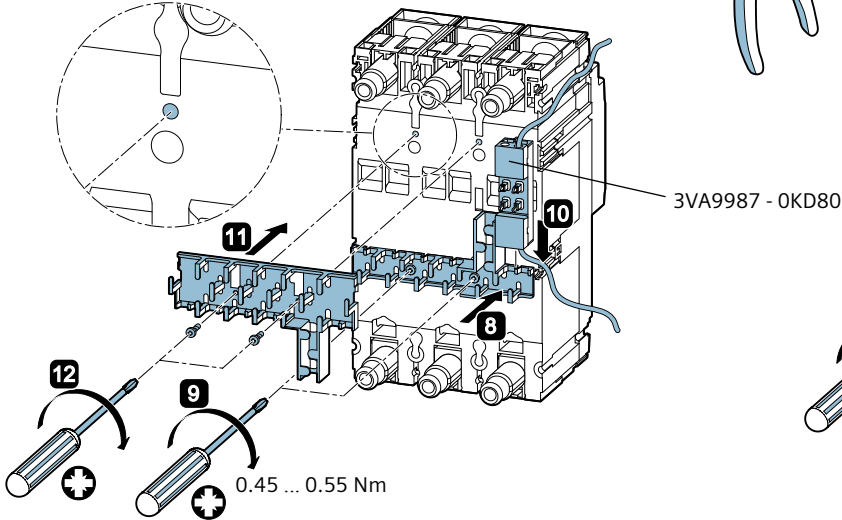
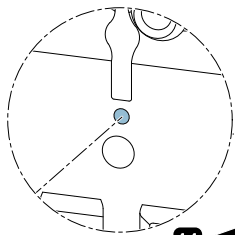
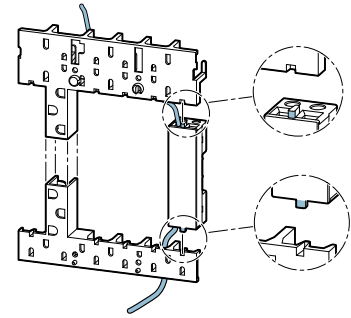
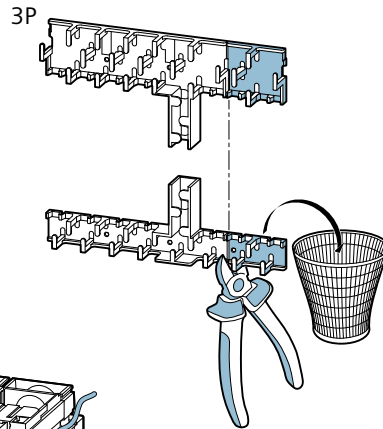
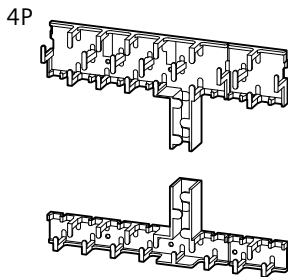
			M4 x 70 mm		1.0 ... 1.4		M3 x 8 mm	0.5 ... 1.0		M8 x 20 mm	6	20 ... 22
3VA1	250		M4 x 70 mm		1.0 ... 1.4		M3 x 8 mm	0.5 ... 1.0		M8 x 20 mm	6	20 ... 22
3VA2	100 / 160		M4 x 80 mm		1.8 ... 2.2		M4 x 8 mm	1.0 ... 1.4		M10 x 25 mm	8	
	250		M4 x 80 mm									
	400 / 630		M5 x 95 mm									

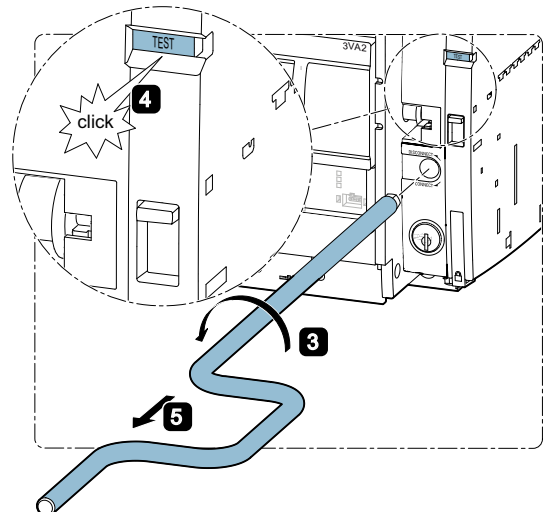
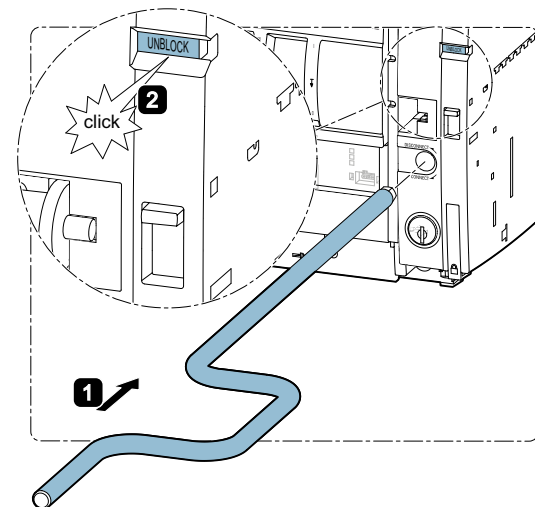
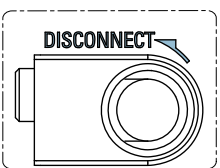
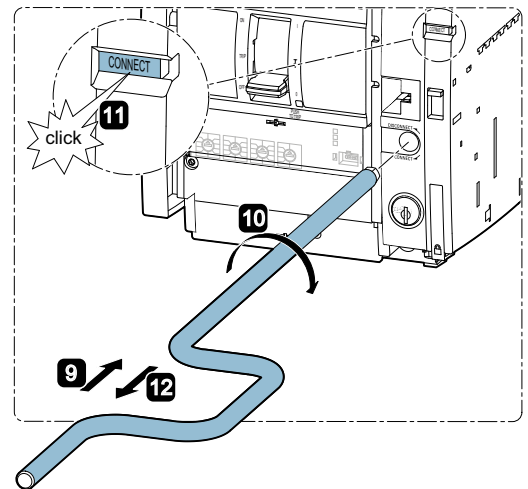
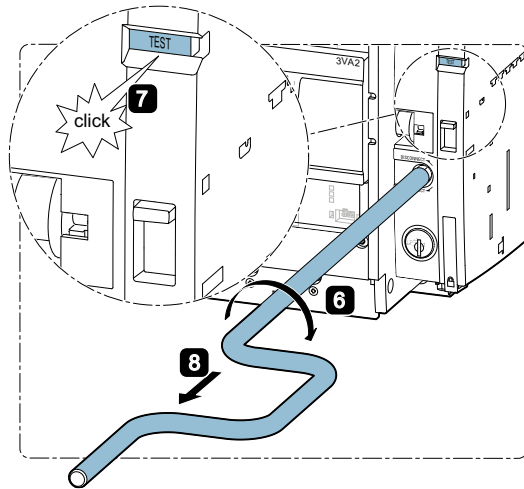
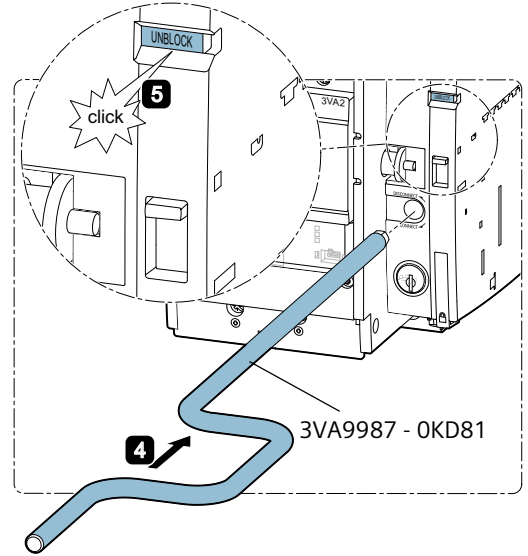
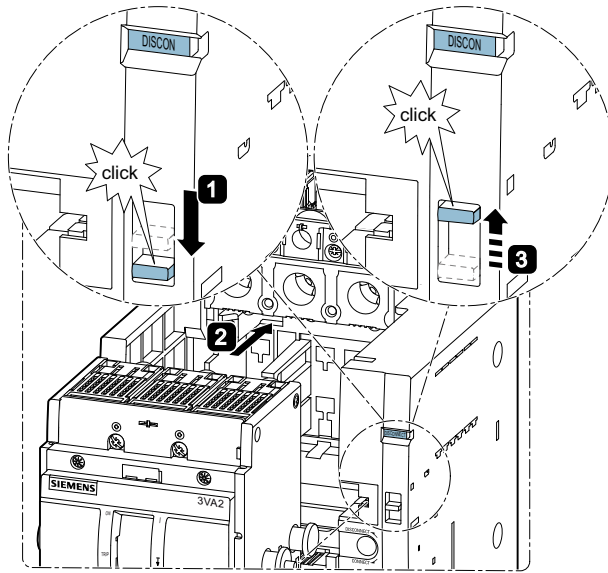
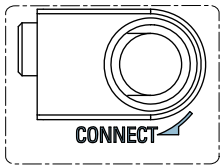
			BZ 3.0 x 16 mm	0.6 ... 0.7
3VA1	250		BZ 3.0 x 16 mm	0.6 ... 0.7
3VA2	100 / 160		BZ 3.0 x 16 mm	0.6 ... 0.7
	250		BZ 3.0 x 16 mm	0.6 ... 0.7
	400 / 630		BZ 4.0 x 16 mm	0.6 ... 0.8

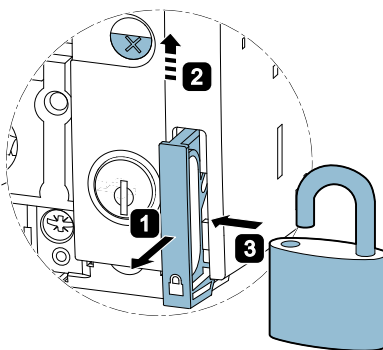
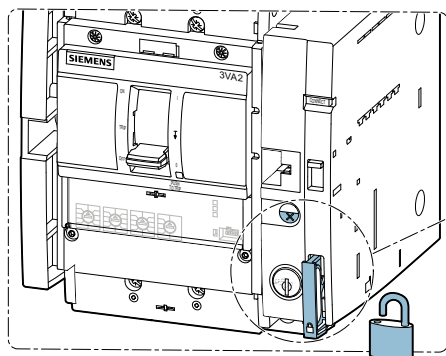
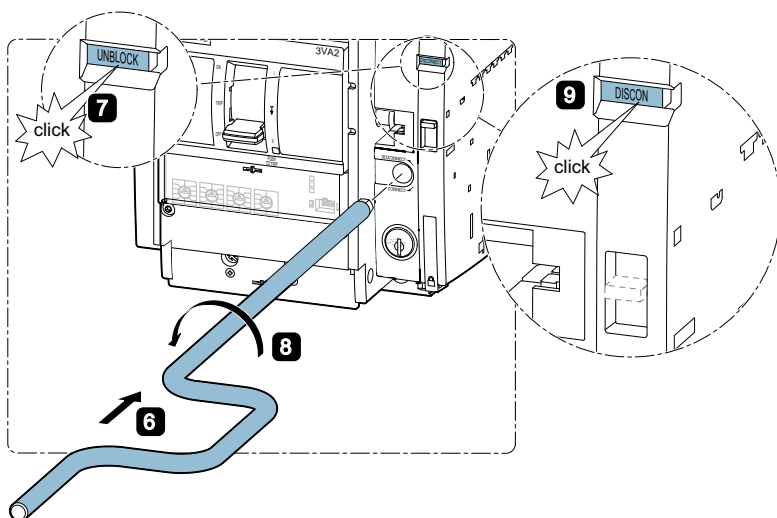




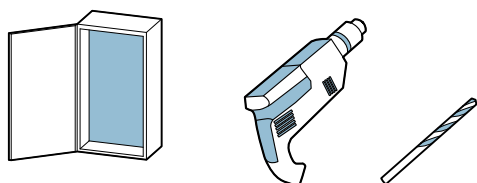
	 mm ²	 \varnothing /Nm	 mm
	1 x (0.5 ... 1.5)	0.4 ... 0.5	10
	1 x (0.5 ... 1.0)		
 	1 x (1.5 ... 2.5)		



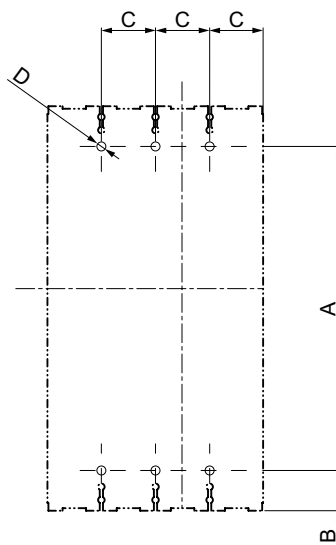




		\emptyset
	1 ... 3	6.0 ... 8.0 mm

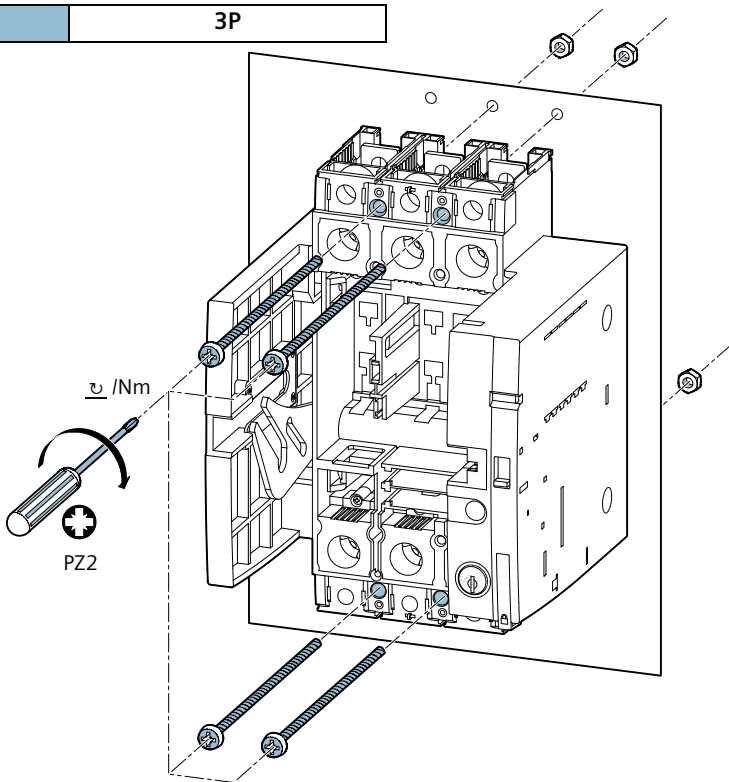


	3VA1	3VA2	
	250	100 / 160 / 250	400 / 630
A	185.5 mm	209 mm	259 mm
B	25.8 mm	26 mm	34 mm
C	35 mm	35 mm	46 mm
D	Ø 4.5 mm		Ø 5.5 mm

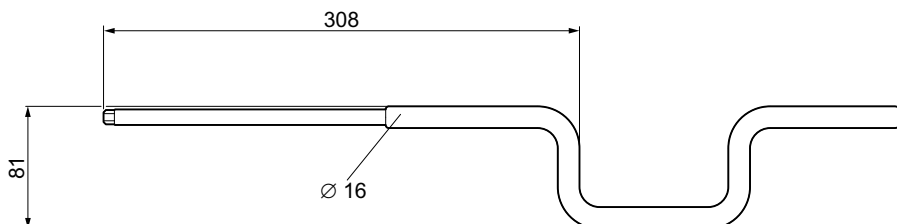
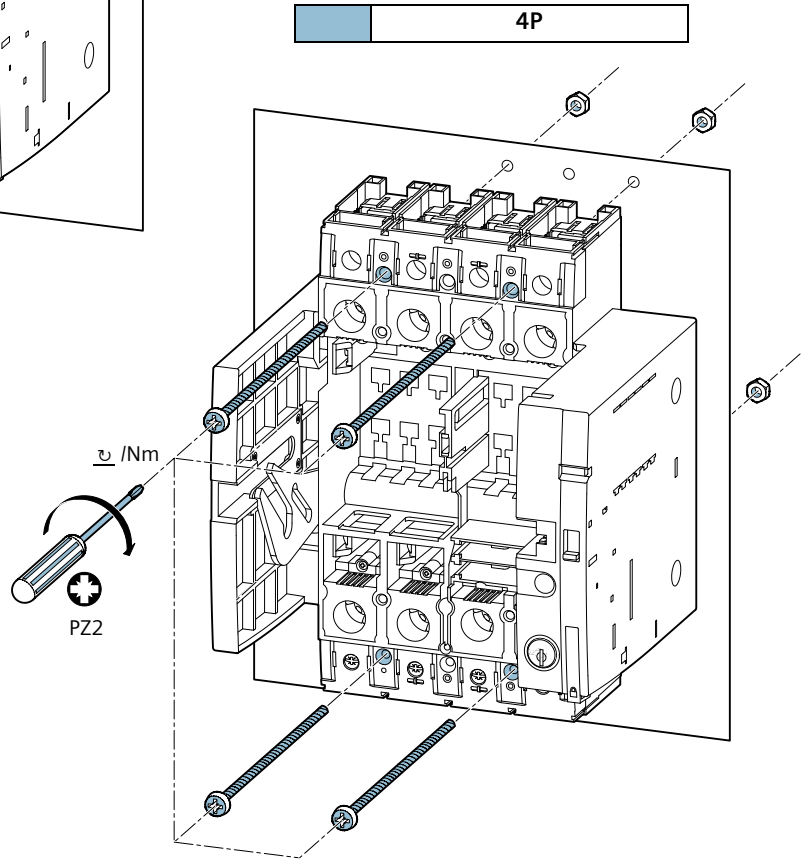


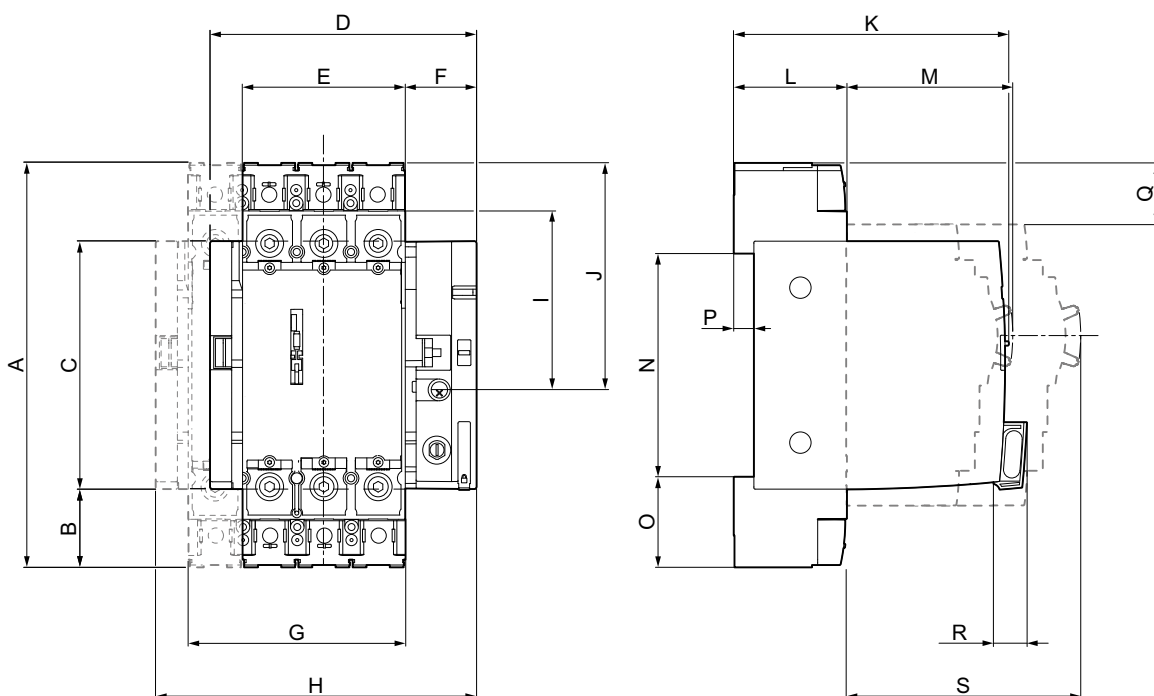


3P



4P





	3VA1		3VA2	
	250	100 / 160 / 250	400 / 630	
A	237 mm	261 mm	327 mm	
B	38.5 mm	50.5 mm	83.5 mm	
C	160 mm			
D	172 mm		205 mm	
E	105 mm		138 mm	
F	46 mm			
G	140 mm		184 mm	
H	207 mm		251 mm	
I	104 mm	115.6 mm	140.5 mm	
J	134.5 mm	146.5 mm	179.5 mm	
K	169.5 mm	178 mm	199 mm	
L	65 mm	73 mm	94 mm	
M	90.4 mm	107 mm		
N	149.5 mm	144 mm	192 mm	
O	43.8 mm	58.5 mm	67.5 mm	
P	5 mm	13 mm	34 mm	
Q	39.5 mm	40 mm		
R	12.5 mm			
S	132.4 mm	149 mm		