

Kipphebelabschließvorrichtung / Kipphebelblockiervorrichtung

3VA9088 - 0LB10

Toggle lever locking device / toggle lever blocking device

3VA9388 - 0LB10

Dispositif de verrouillage à levier / dispositif de blocage à levier

Dispositivo de cierre con palanca basculante / Dispositivo de bloqueo con palanca basculante

Dispositivo di chiusura leva di comando / dispositivo di bloccaggio leva di comando

Dispositivo de fechamento de balancim/Dispositivo de bloqueio de balancim

Kollu kilitleme tertibatı / Kollu blokaj tertibatı

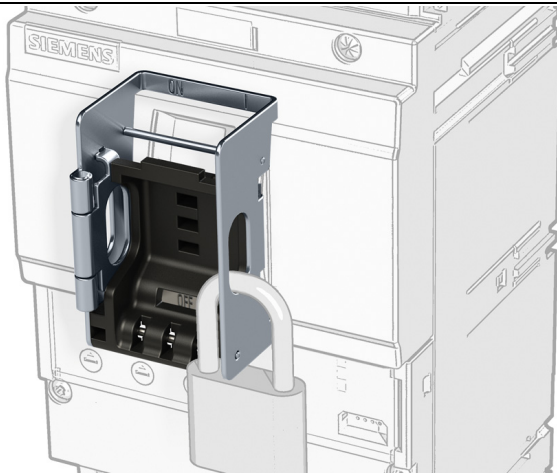
Замыкающее устройство с рычагом / блокирующее устройство с рычагом

Zamykanie dźwigni wahliwej / Blokada dźwigni wahliwej

摇杆锁紧装置 / 摇杆闭锁装置



IEC 60947



Betriebsanleitung

Operating Instructions

Instructions de service

Instructivo

Istruzioni operative

Instruções de Serviço

İşletme kılavuzu

Руководство по эксплуатации

Instrukcja obsługi

使用说明

DE	GEFAHR		Gefährliche Spannung. Lebensgefahr oder schwere Verletzungsgefahr. Vor Beginn der Arbeiten Anlage und Gerät spannungsfrei schalten. Die Installations- und Wartungsarbeiten an diesem Gerät dürfen nur von einer autorisierten Elektrofachkraft ausgeführt werden.
EN	DANGER		Hazardous voltage. Will cause death or serious injury. Turn off and lock out all power supplying this device before working on this device. Installation and maintenance work on this device may only be carried out by an authorized electrician.
FR	DANGER		Tension électrique. Danger de mort ou risque de blessures graves. Mettre hors tension avant d'intervenir sur l'appareil. Les travaux d'installation et d'entretien de cet appareil doivent uniquement être réalisés par une personne qualifiée en électricité.
ES	PELIGRO		Tensión peligrosa. Puede causar la muerte o lesiones graves. Desconectar la alimentación eléctrica antes de trabajar en el equipo. Las tareas de instalación y mantenimiento de este equipo solo puede llevarlas a cabo un un electricista autorizado.
IT	PERICOLO		Tensione pericolosa. Può provocare morte o lesioni gravi. Scollegare l'alimentazione prima di eseguire interventi sull'apparecchiatura. L'installazione e la manutenzione di questo apparecchio devono essere effettuati solo da un elettrotecnico autorizzato.
PT	PERIGO		Tensão perigosa. Perigo de morte ou ferimentos graves. Desligue a alimentação elétrica e proteja contra o religamento, antes de iniciar o trabalho no equipamento. Os trabalhos de instalação e manutenção neste equipamento somente podem ser realizados por electricistas autorizados.
TR	TEHLİKE		Tehlikeli gerilim. Ölüm tehlikesi veya ağır yaralanma tehlikesi. Çalışmalara başlamadan önce, sistemin ve cihazın gerilim beslemesini kapatınız. Bu cihazın montajı ve bakımı yalnız yetkili bir elektrik teknisyeni tarafından yapılmalıdır.
PY	ОПАСНО		Опасное напряжение. Опасность для жизни или возможность тяжелых травм. Перед началом работ отключить подачу питания к установке и к устройству. Работы по монтажу и техническому обслуживанию данного устройства должны производиться уполномоченным специалистом по электротехнике.
PL	ZAGROŻENIE		Niebezpieczne napięcie. Niebezpieczeństwo poważnych obrażeń lub utraty życia. Przed rozpoczęciem prac wyłączyć zasilanie instalacji i urządzenia energią elektryczną. Prace instalacyjne i konserwacyjne na tym urządzeniu może przeprowadzać wyłącznie posiadający odpowiednie kwalifikacje elektryk.
中文	危险		危险电压。可能导致生命危险或重伤危险。 操作设备时必须确保切断电源。该设备的安装和维护工作仅能由具备专业资格的 电工完成。

Technical Support:

Internet: <http://www.siemens.com/lowvoltage/technical-support>



Notwendige Werkzeuge / Necessary tools / Outils nécessaires / Herramientas requeridas / 必要工具



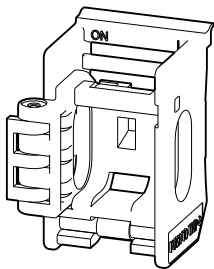
cal. ISO 6789



Lieferumfang / Scope of delivery / Etendue de la livraison / Alcance de suministro / 供货范围

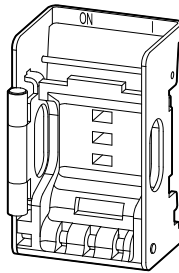


3VA1 100/160
3VA1 250



3VA9008 - 0LB10

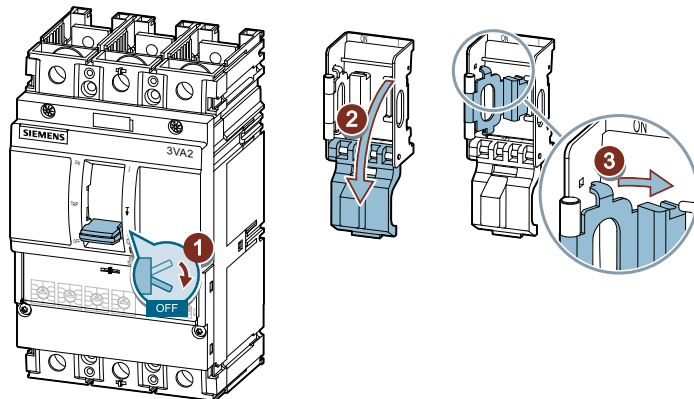
3VA2 100/160 / 250
3VA2 400 / 360



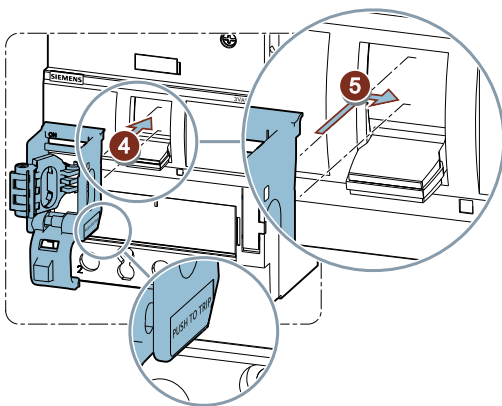
3VA9388 - 0LB10



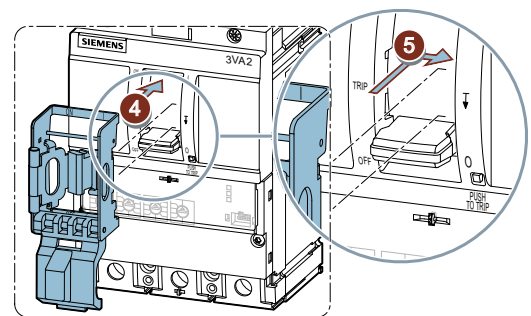
Montage extern / Assembly external / Montage rapporté / Montaje externo / 外部安装

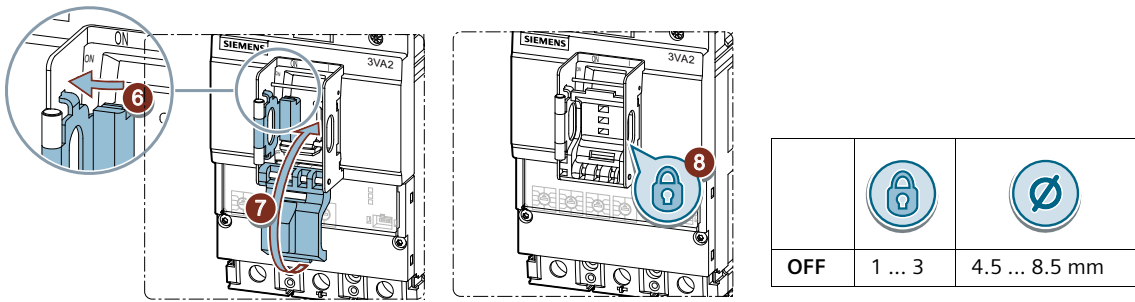


3VA1 100/160
3VA1 250

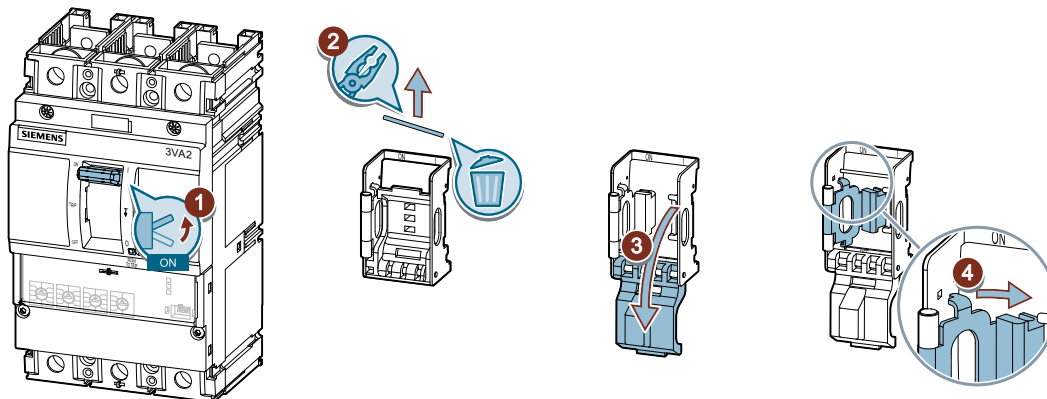


3VA2 100/160 / 250
3VA2 400 / 360



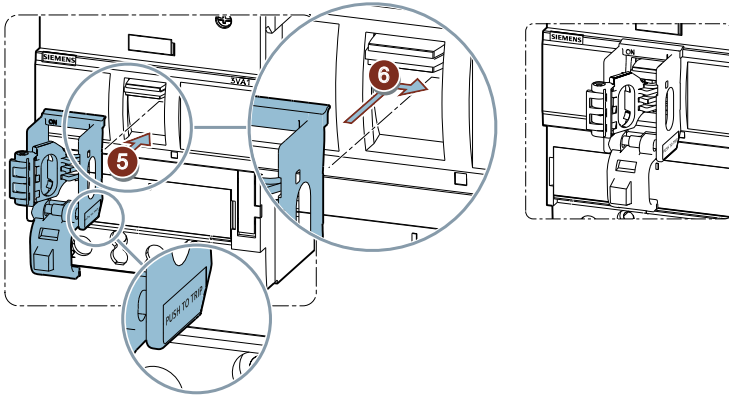


DE	Abschließen in ON. Diese Manipulation ist nicht reversibel! Die Schutzfunktion der Leistungsschalter wird durch Abschließen in der ON-Schaltstellung nicht beeinträchtigt. Im Fehlerfall löst der Leistungsschalter ohne Einschränkungen aus und der Kompakt-Leistungsschalter bewegt sich erst nach Entfernen der Kipphebelblockierung in die Schaltstellung Ausgelöst/Trip.
EN	Terminate in ON. This manipulation is not reversible! The protective function of the circuit breakers is not inhibited by locking in the switch ON position. If there is a failure, the circuit breaker trips without limitations, and the compact circuit breaker will not move to the switch position Triggered/Trip until the toggle lever blocking device has been removed.
FR	Verrouiller sur ON. Cette manœuvre est irréversible ! La fonction de protection des disjoncteurs n'est pas altérée par le verrouillage sur la position de commutation ON. En cas de panne, le disjoncteur se déclenche sans aucune restriction et le disjoncteur en boîtier moulé ne passe à la position déclenché/Trip qu'après le retrait du dispositif de blocage à levier.
ES	Bloqueo en ON. ¡La manipulación no es reversible! El enclavamiento en la posición de maniobra ON no afecta a la función protectora del interruptor automático. En caso de fallo, el interruptor automático se dispara sin limitaciones y el interruptor automático compacto se desplaza a la posición de maniobra Disparado/Trip cuando se retira el dispositivo de bloqueo con palanca basculante.
IT	Chiusura in ON. Questa manipolazione non è reversibile! La funzione di protezione dell'interruttore automatico non è pregiudicata dal blocco nella posizione di manovra ON. In caso di errore l'interruttore automatico interviene senza limitazioni e l'interruttore automatico scatolato si muove nella posizione interruttore Interventuto/Trip solo dopo la rimozione del dispositivo di blocco della leva di comando.
PT	Fechar em ON. Esta manipulação não é reversível! A função de proteção dos disjuntores não é afetada pelo bloqueio na posição de comutação ON. Em caso de erro, o disjuntor é ativado sem restrições e o disjuntor compacto se desloca apenas após a remoção do dispositivo de bloqueio de balancim na posição de comutação Ativado/Trip (disparo).
TR	ON konumunda kapatma. Bu müdahale geri alınmaz! Devre kesicilerin koruma fonksiyonu ON anahtarlama konumundaki kilitleme sayesinde olumsuz etkilenmez. Devre kesici arıza durumunda herhangi bir kısıtlama olmaksızın devreye girer (tetiklenir) ve ancak kollu blokaj tertibatı kaldırıldıktan sonra tetiklendi/trip anahtarlama konumuna gider.
РУ	Подключить в ON. Эту манипуляцию нельзя отменить! На защитную функцию силовых выключателей замыкающее устройство в положении ON не влияет. В случае неполадки силовой выключатель срабатывает без ограничений и компактный силовой выключатель движется только после перемещения блокирующего устройства с рычагом в положение сработало/отключено.
PL	Zamknięcie w poł. ON. Ta zmiana nie jest odwracalna! Blokada w położeniu ON nie ma wpływu na funkcję ochronną wyłączników mocy. W przypadku błędu wyłącznik mocy reaguje bez ograniczeń a kompaktowy wyłącznik mocy przestawia się w położenie zadziałania/Trip dopiero po zdjęciu blokady dźwigni waliwej.
中文	在“ON”处锁闭。该操作不可逆！ 通过将锁闭装置位于“开”位置来使断路器的保护功能不受影响。故障情况下断路器不受限制地触发，紧凑型断路器在摇杆闭锁设备移除后才向脱扣 / 跳闸开关位置移动。

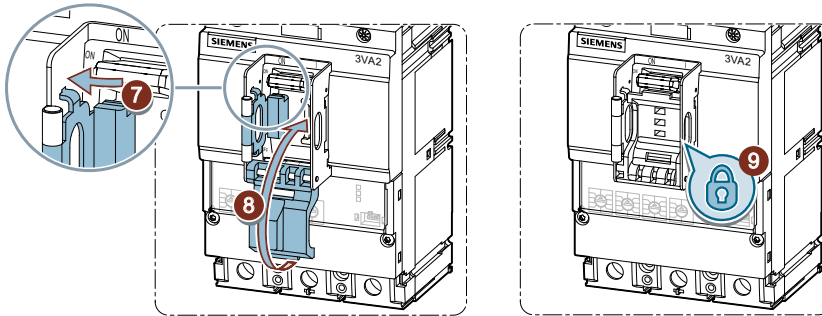
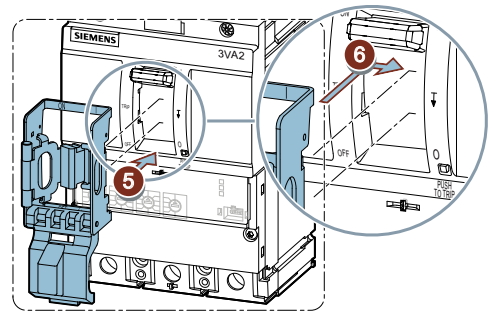




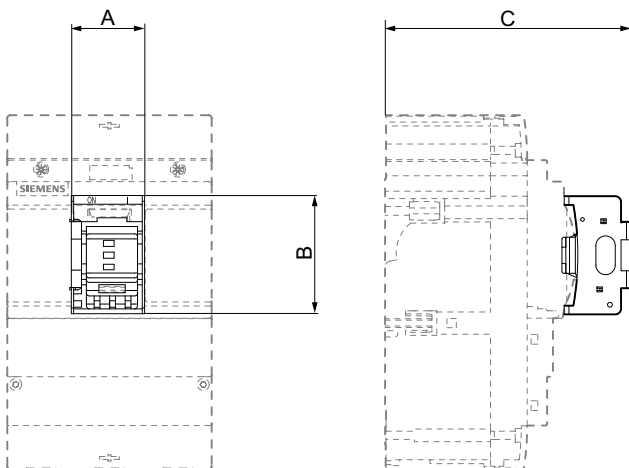
**3VA1 100/160
3VA1 250**



**3VA2 100/160 / 250
3VA2 400 / 360**



OFF	1 ... 3	4.5 ... 8.5 mm



	3VA1	3VA2	
	100 / 160 / 250	100 / 160 / 250	400 / 630
A	29 mm	39 mm	
B	45 mm	61 mm	
C	108 mm	127 mm	151 mm