

Kipphebelverriegelung

Sliding bar

Verrouillage à levier pivotant

Enclavamiento con palanca basculante

Dispositivo di blocco leva di comando

Bloqueio para balancim

Kollu kilitleme

Запирающее устройство с рычагом

Blokada dźwigni wahlowej

摇臂锁闭

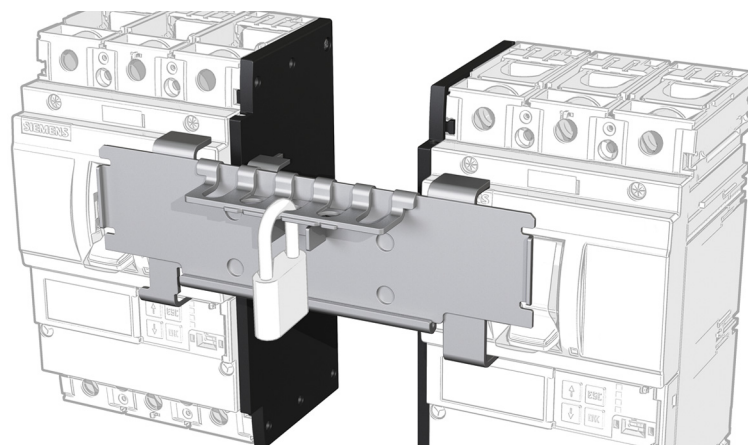
3VA91.8 - 0VF30

3VA92.8 - 0VF30

3VA93.8 - 0VF30



IEC 60947-2



Betriebsanleitung

Operating Instructions

Instructions de service

Instructivo

Istruzioni operative

Instruções de Serviço

İşletme kılavuzu

Руководство по эксплуатации

Instrukcja obsługi

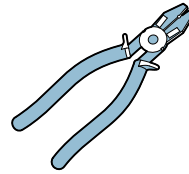
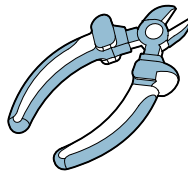
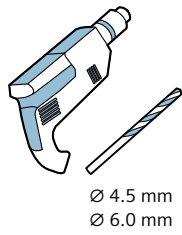
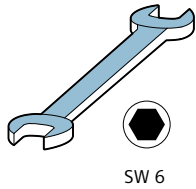
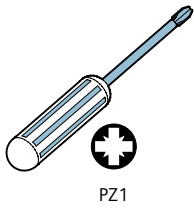
使用说明

DE	GEFAHR	Gefährliche Spannung. Lebensgefahr oder schwere Verletzungsgefahr. Vor Beginn der Arbeiten Anlage und Gerät spannungsfrei schalten.
EN	DANGER	Hazardous voltage. Will cause death or serious injury. Turn off and lock out all power supplying this device before working on this device.
FR	DANGER	Tension électrique. Danger de mort ou risque de blessures graves. Mettre hors tension avant d'intervenir sur l'appareil.
ES	PELIGRO	Tensión peligrosa. Puede causar la muerte o lesiones graves. Desconectar la alimentación eléctrica antes de trabajar en el equipo.
IT	PERICOLO	Tensione pericolosa. Può provocare morte o lesioni gravi. Scollegare l'alimentazione prima di eseguire interventi sull'apparecchiatura.
PT	PERIGO	Tensão perigosa. Perigo de morte ou ferimentos graves. Desligue a alimentação elétrica e proteja contra o religamento, antes de iniciar o trabalho no equipamento.
TR	TEHLİKE	Tehlikeli gerilim. Ölüm tehlikesi veya ağır yaralanma tehlikesi. Çalışmalara başlamadan önce, sistemin ve cihazın gerilim beslemesini kapatınız.
PV	ОПАСНО	Опасное напряжение. Опасность для жизни или возможность тяжелых травм. Перед началом работ отключить подачу питания к установке и к устройству.
PL	ZAGROŻENIE	Niebezpieczne napięcie. Niebezpieczeństwo poważnych obrażeń lub utraty życia. Przed rozpoczęciem prac wyłączyć zasilanie instalacji i urządzenia energią elektryczną.
中文	危险	危险电压。可能导致生命危险或重伤危险。 操作设备时必须确保切断电源。

Technical Support:	Internet: http://www.siemens.com/lowvoltage/technical-support
--------------------	---



Notwendige Werkzeuge / Necessary tools / Outils nécessaires / Herramientas requeridas / 必要工具



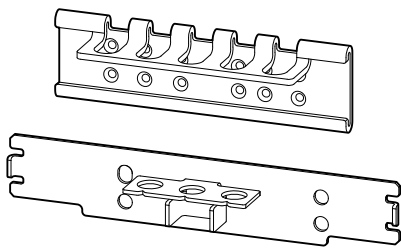
cal. ISO 6789



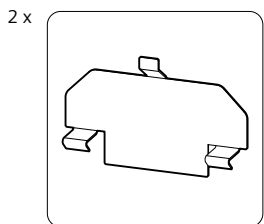
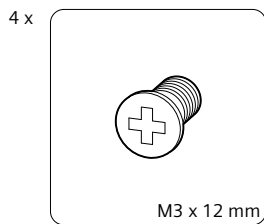
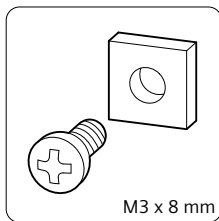
Lieferumfang / Scope of delivery / Etendue de la livraison / Alcance de suministro / 供货范围



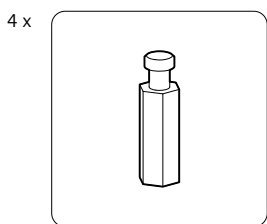
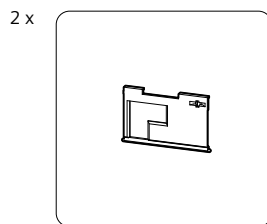
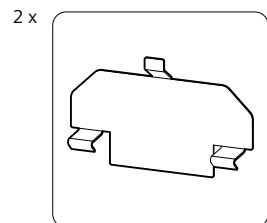
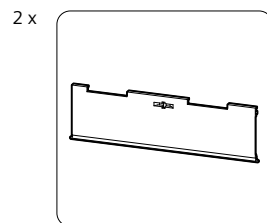
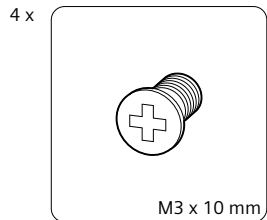
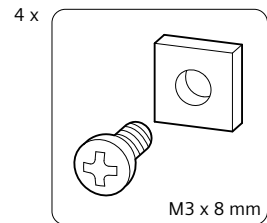
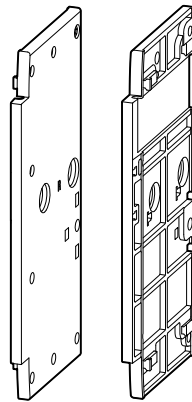
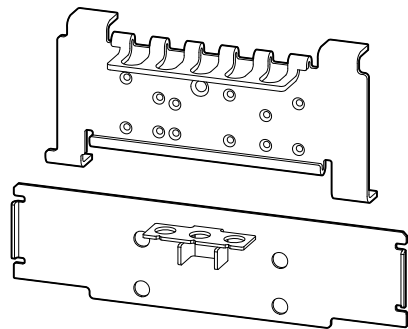
3VA1	100 / 160	3VA9158 - 0VF30
	250	3VA9258 - 0VF30



100 / 160: 2 x
250: 4x



3VA2	100 / 160 / 250	3VA9168 - 0VF30
------	-----------------	-----------------

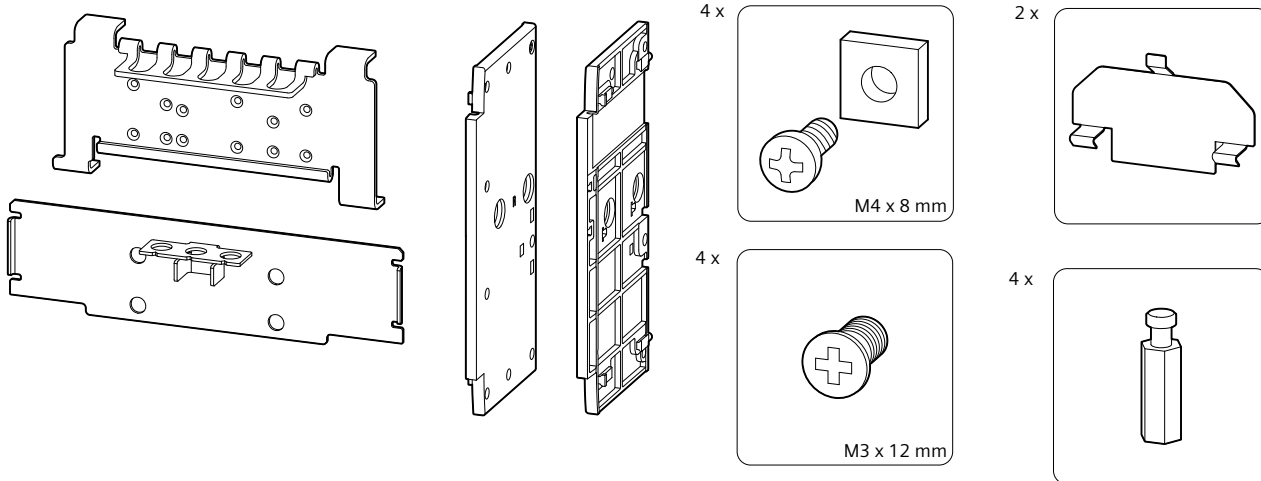




Lieferumfang / Scope of delivery / Etendue de la livraison / Alcance de suministro / 供货范围



3VA2	400 / 630	3VA9368 - 0VF30
------	-----------	-----------------



Information / Information / Informations / Información / 信息



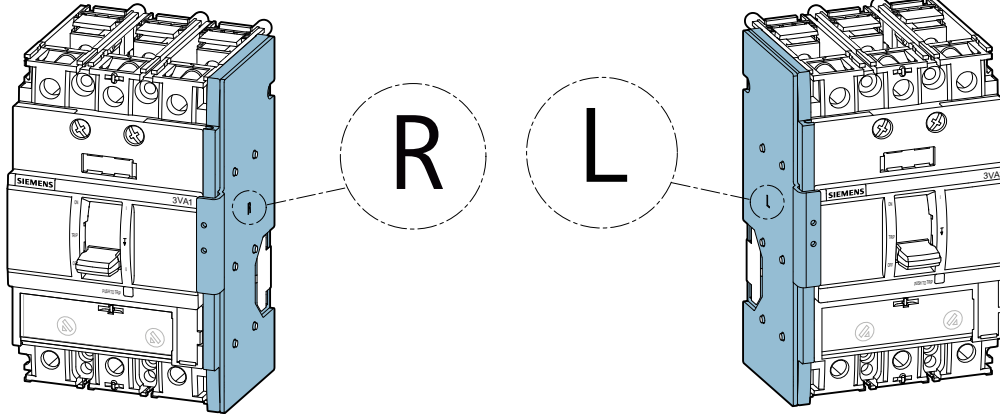
3VA2 400 / 630	3VA9368 - 0VF30	3VA9987 - 0SC10	
X	X	—	OK
X	—	X	OK
X	X	X	OK



3VA1

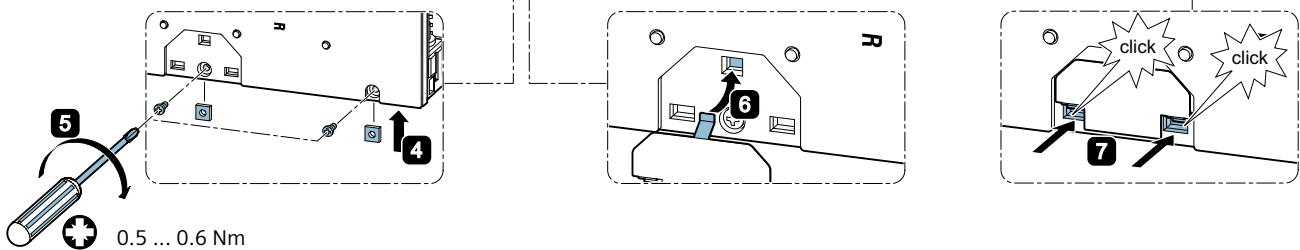
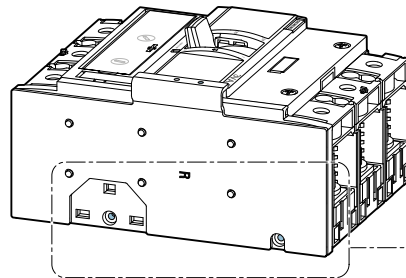
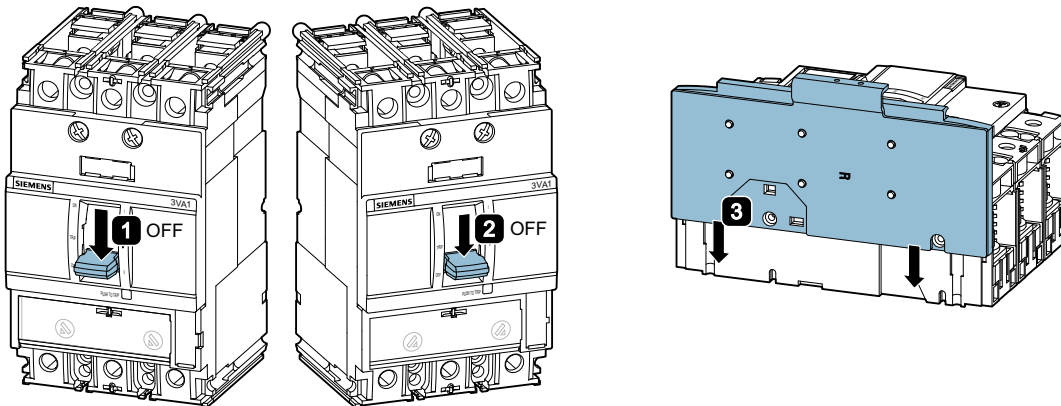
MCCB #1 + R

MCCB #2 + L



MCCB #1

MCCB #2



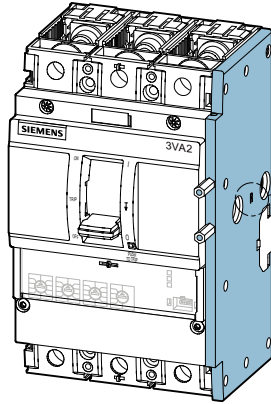
0.5 ... 0.6 Nm



3VA2

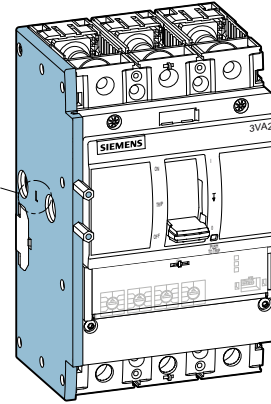
MCCB #1 + R

MCCB #2 + L



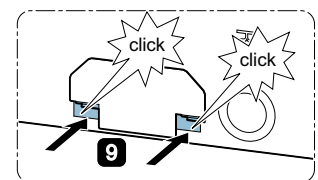
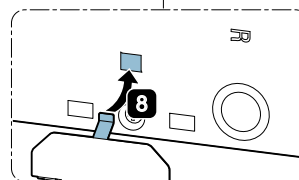
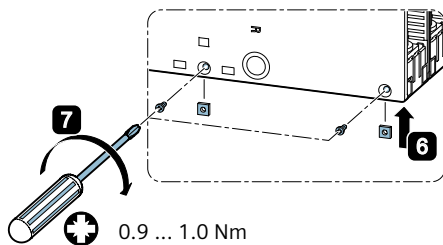
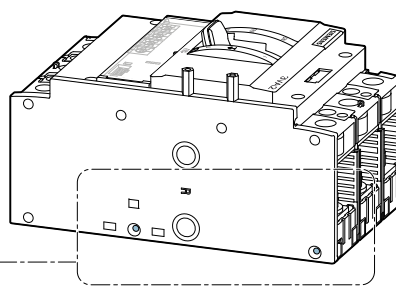
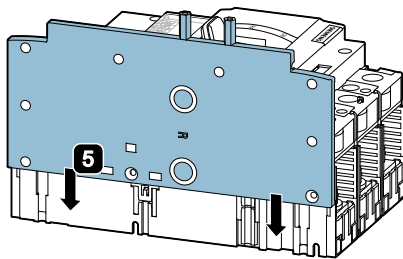
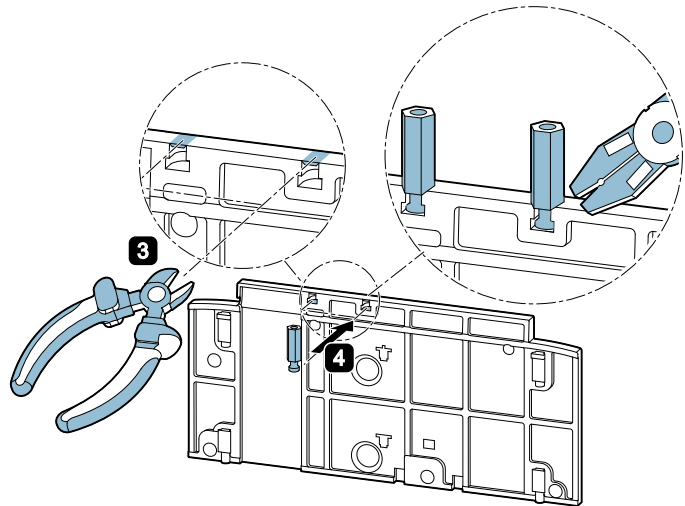
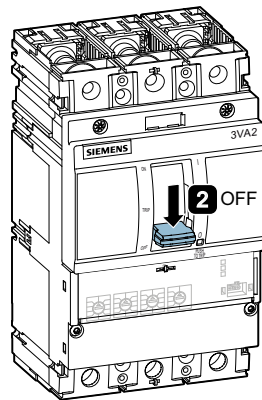
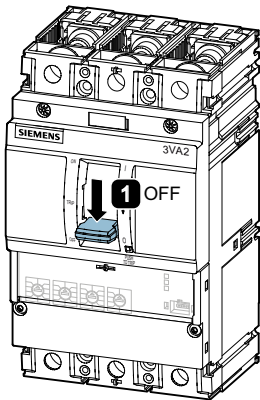
R

L

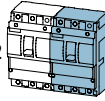
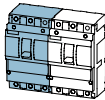


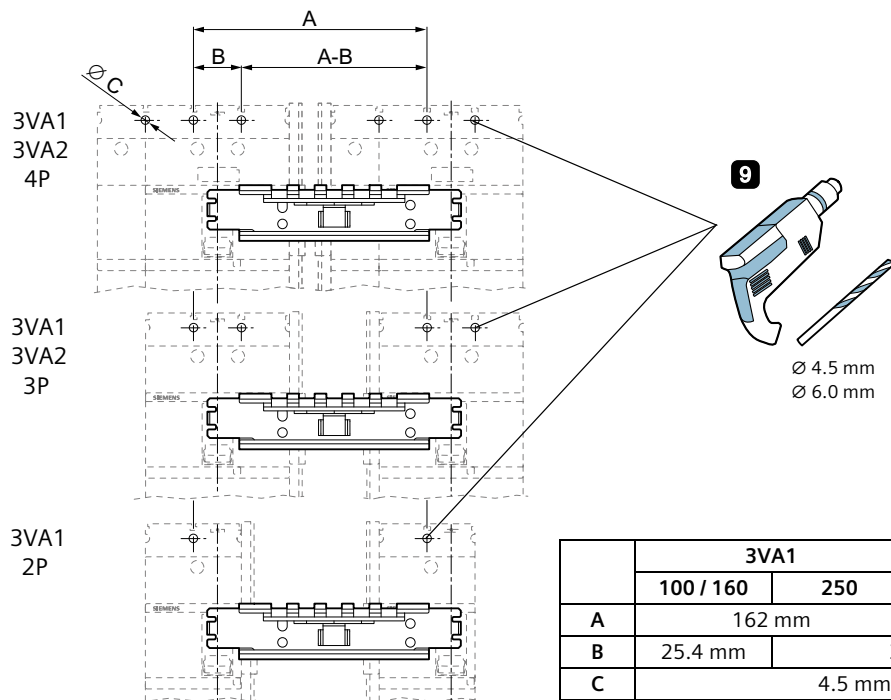
MCCB #1

MCCB #2

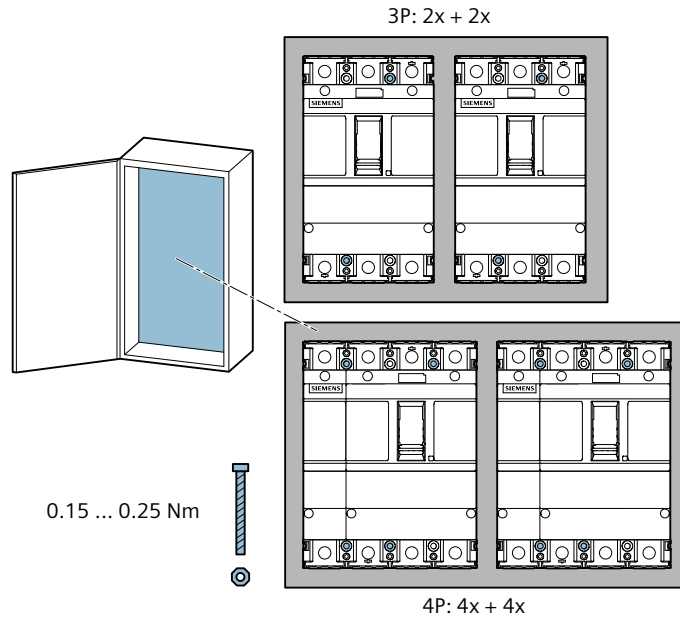




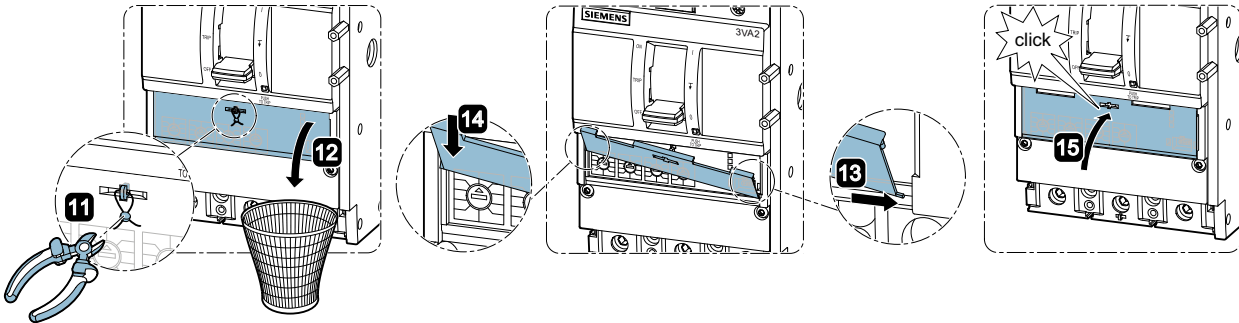
		MCCB #2 								
		3VA1 100 / 160 2P	3VA1 100/160 3P	3VA1 100 / 160 4P	3VA1 250 3P	3VA1 250 4P	3VA2 100/160/250 3P	3VA2 100/160/250 4P	3VA2 400 / 630 3P	3VA2 400 / 630 4P
MCCB #1 	3VA1 100 / 160 2P	OK	OK	OK	—	—	—	—	—	—
	3VA1 100 / 160 3P	—	OK	OK	—	—	—	—	—	—
	3VA1 100 / 160 4P	—	—	OK	—	—	—	—	—	—
	3VA1 250 3P	—	—	—	OK	OK	—	—	—	—
	3VA1 250 4P	—	—	—	OK	OK	—	—	—	—
	3VA2 100 / 160 / 250 3P	—	—	—	—	—	OK	OK	—	—
	3VA2 100 / 160 / 250 4P	—	—	—	—	—	—	OK	—	—
	3VA2 400 / 630 3P	—	—	—	—	—	—	—	OK	OK
3VA2 400 / 630 4P	—	—	—	—	—	—	—	—	OK	



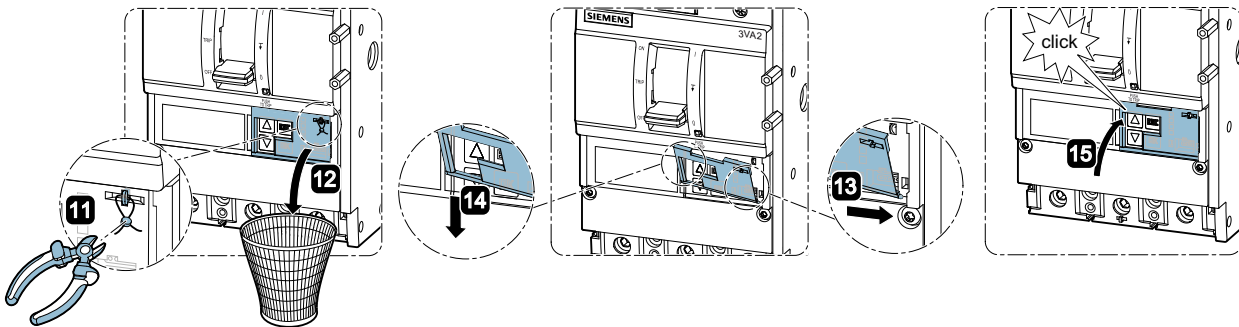
	3VA1		3VA2	
	100 / 160	250	100 / 160 / 250	400 / 630
A	162 mm		198.5 mm	
B	25.4 mm	35 mm		46 mm
C	4.5 mm			6 mm



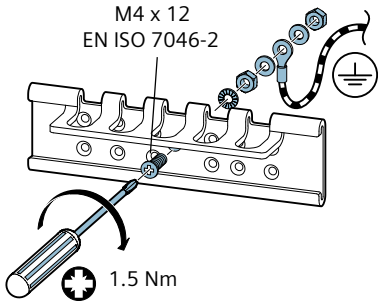
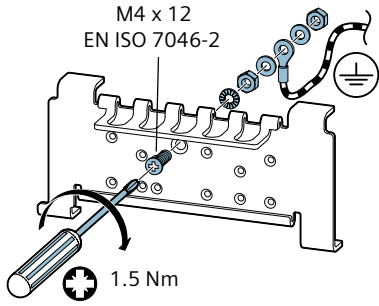
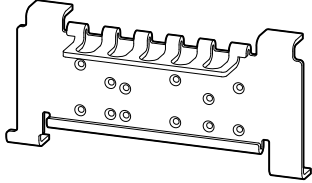
3VA2 100 / 160 / 250 - 3er ETU



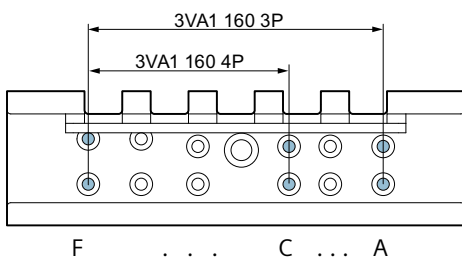
3VA2 100 / 160 / 250 - 5er / 8er ETU



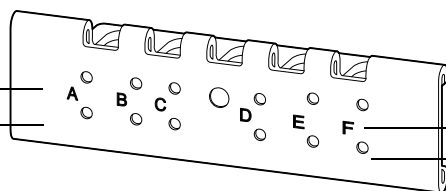
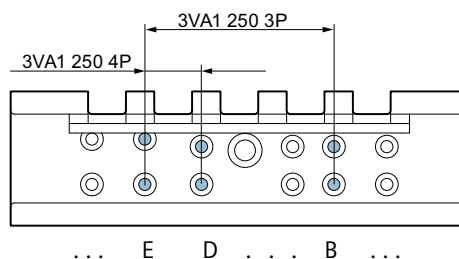


3VA1 100 / 160	3VA2 100 / 160 / 250	3VA2 400 / 630 3VA1 250
$U_i > 690 V$	$U_i > 500 V$	-
 <p>M4 x 12 EN ISO 7046-2</p> <p>1.5 Nm</p>	 <p>M4 x 12 EN ISO 7046-2</p> <p>1.5 Nm</p>	

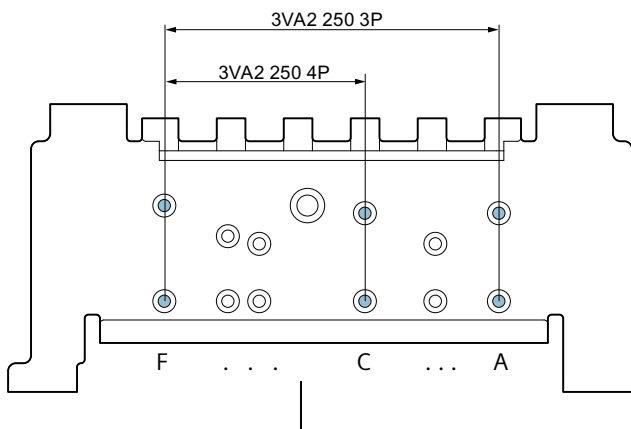
3VA1 100 / 160



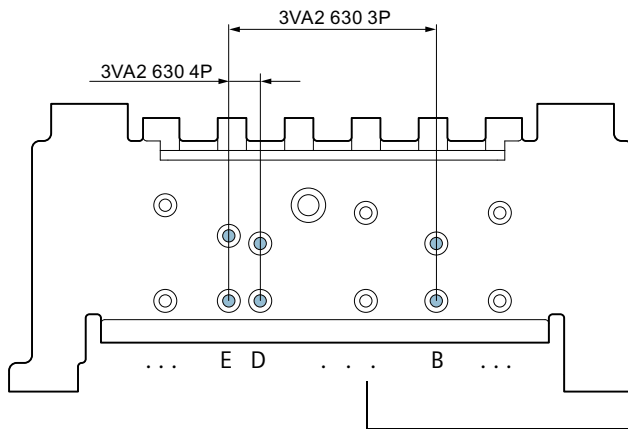
3VA1 250

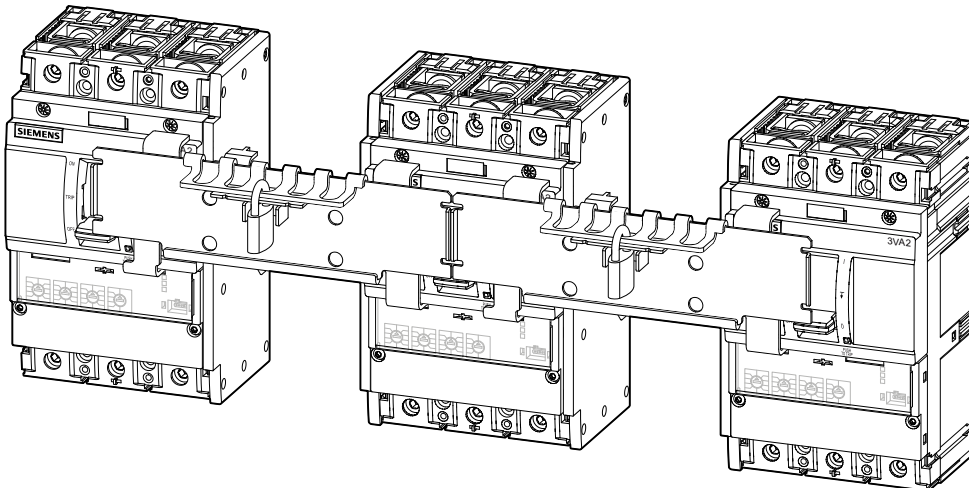
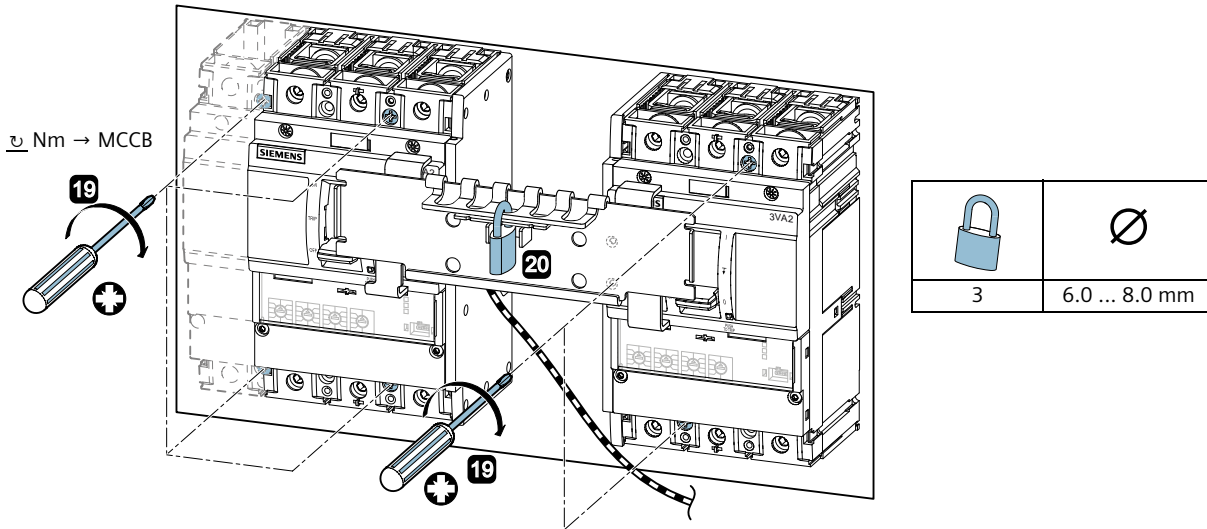
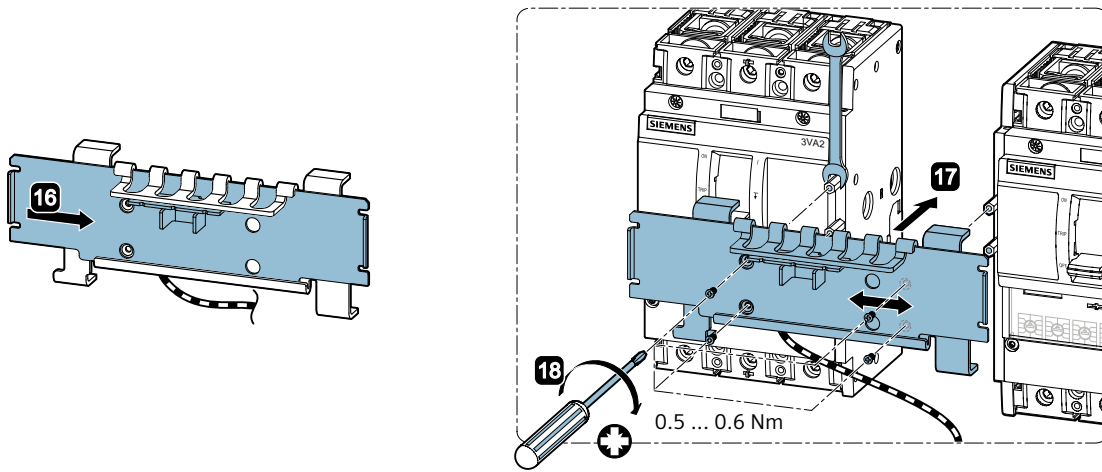


3VA2 250



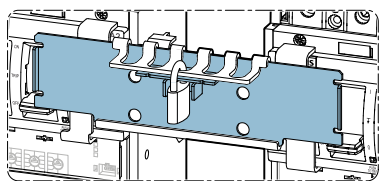
3VA2 400 / 630



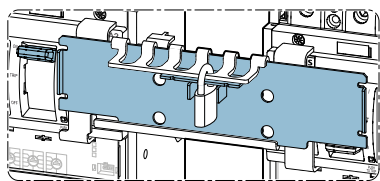




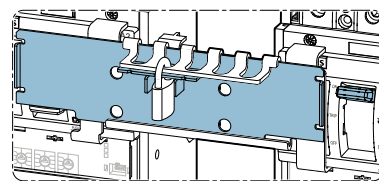
Test / Test / Test / Test / 测试



OK



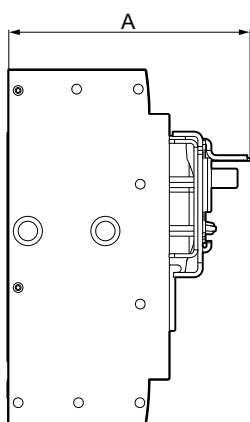
OK



OK



Information / Information / Informations / Información / 信息



	3VA1		3VA2	
		100 / 160	250	100 / 160 / 250
A	105 mm		125 mm	150 mm