

Zylinderschlossverriegelung

Key interlock

Serrure à cylindre

Bloqueo por cerradura con bombín

Bloccaggio per serratura a cilindro

Bloqueio com fechadura de cilindro

Silindirlik kilit

Устройство блокировки цилиндрического замка

Blokada zamka bębenkowego

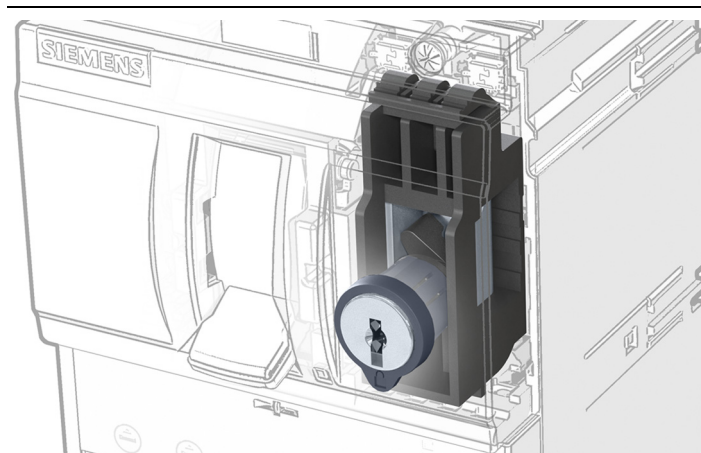
圓筒鎖門鎖

3VA9 . .7 - 0LF10

3VA9980 - 0VL .0



IEC 60947



Betriebsanleitung

Operating Instructions

Instructions de service

Instructivo

Istruzioni operative

Instruções de Serviço

İşletme kılavuzu

Руководство по эксплуатации

Instrukcja obsługi

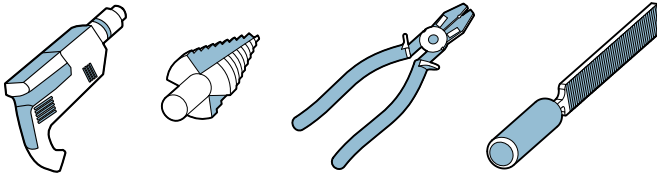
使用说明

DE	GEFAHR	Gefährliche Spannung. Lebensgefahr oder schwere Verletzungsgefahr. Vor Beginn der Arbeiten Anlage und Gerät spannungsfrei schalten.
EN	DANGER	Hazardous voltage. Will cause death or serious injury. Turn off and lock out all power supplying this device before working on this device.
FR	DANGER	Tension électrique. Danger de mort ou risque de blessures graves. Mettre hors tension avant d'intervenir sur l'appareil.
ES	PELIGRO	Tensión peligrosa. Puede causar la muerte o lesiones graves. Desconectar la alimentación eléctrica antes de trabajar en el equipo.
IT	PERICOLO	Tensione pericolosa. Può provocare morte o lesioni gravi. Scollegare l'alimentazione prima di eseguire interventi sull'apparecchiatura.
PT	PERIGO	Tensão perigosa. Perigo de morte ou ferimentos graves. Desligue a alimentação elétrica e proteja contra o religamento, antes de iniciar o trabalho no equipamento.
TR	TEHLİKE	Tehlikeli gerilim. Ölüm tehlikesi veya ağır yaralanma tehlikesi. Çalışmalara başlamadan önce, sistemin ve cihazın gerilim beslemesini kapatınız.
PY	OPACHO	Опасное напряжение. Опасность для жизни или возможность тяжелых травм. Перед началом работ отключить подачу питания к установке и к устройству.
PL	ZAGROŻENIE	Niebezpieczne napięcie. Niebezpieczeństwo poważnych obrażeń lub utraty życia. Przed rozpoczęciem prac wyłączyć zasilanie instalacji i urządzenia energią elektryczną.
中文	危險	危險电压。可能导致生命危險或重傷危險。 操作设备时必须确保切断电源。

Technical Support:	Internet: <a href="http://www.siemens.com/lowvoltage/technical-support">http://www.siemens.com/lowvoltage/technical-support</a>
--------------------	---



Notwendige Werkzeuge / Necessary tools / Outils nécessaires / Herramientas requeridas / 必要工具



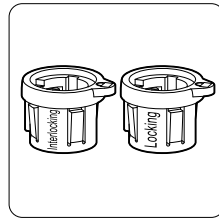
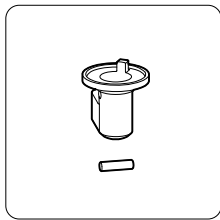
Ø 16 mm



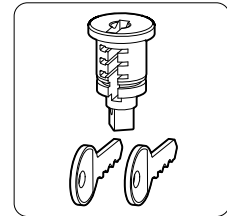
Lieferumfang / Scope of delivery / Etendue de la livraison / Alcance de suministro / 供货范围



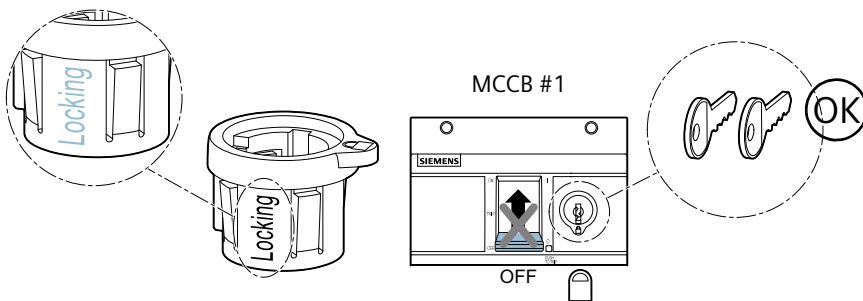
3VA1	100 / 160	3VA9157 - 0LF10	-	-	-
	250	-	3VA9257 - 0LF10	-	-
3VA2	100 / 160 / 250	-	-	3VA9167 - 0LF10	-
	400 / 630	-	-	-	3VA9367 - 0LF10

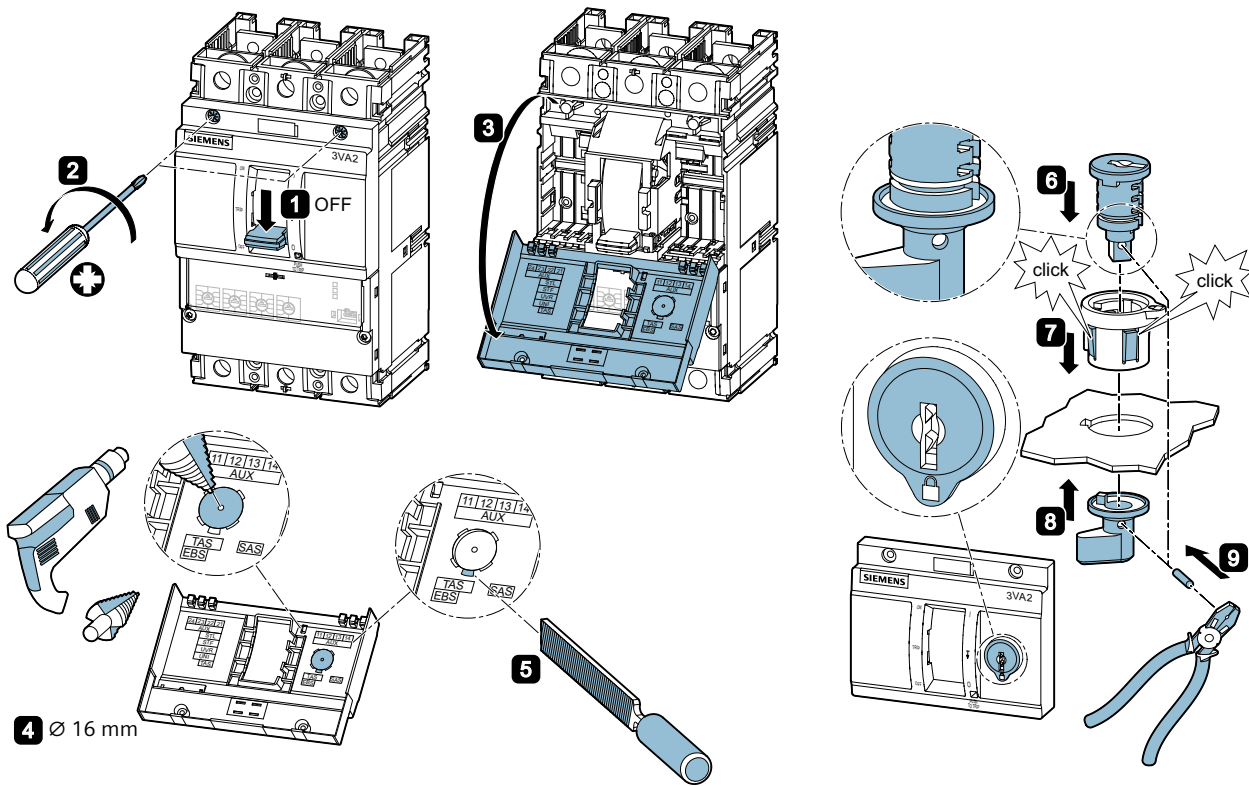
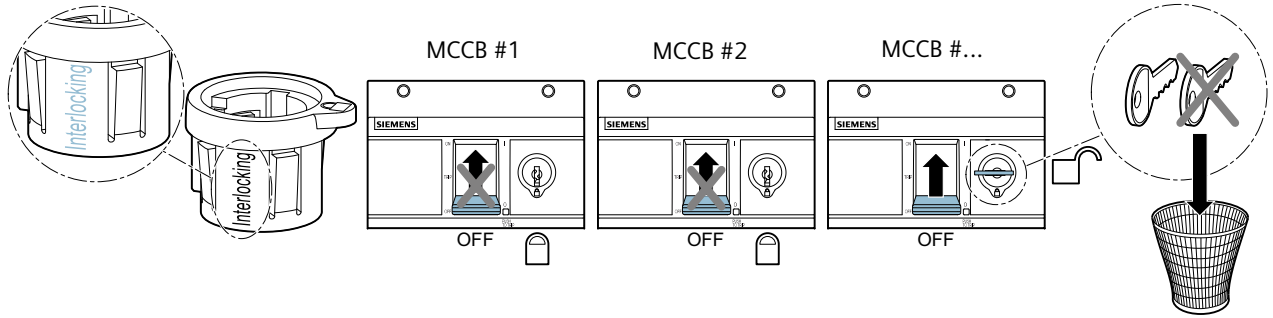


3VA9980 - 0VL.0



Information / Information / Informations / Información / 信息

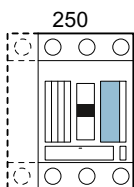
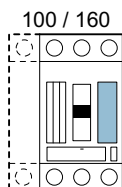




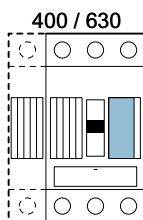
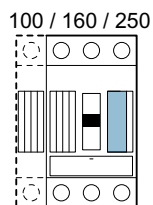


	DE	Mögliche Bestückposition.	PT	Possível posição de equipamento.
	EN	Possible slot, STL.	TR	Olası doldurma pozisyonu.
	FR	Emplacement possible.	РУ	Возможная монтажная позиция.
	ES	Posición de montaje posible.	PL	Mozliwa pozycja zbrojenia.
	IT	Posizione di montaggio possibile.	中文	可能的装配位置.

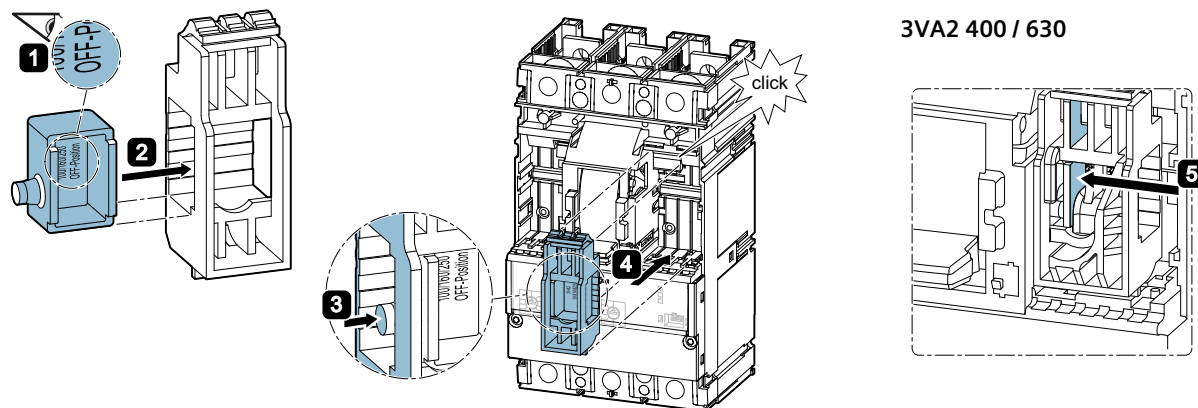
3VA1



3VA2

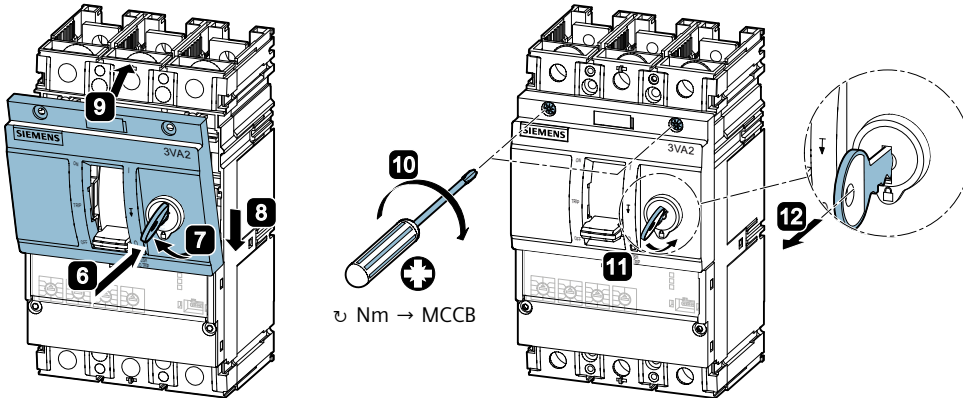


DE	Verriegelung in OFF / Abschießen in OFF.	PT	Travamento em OFF / Fechar em OFF.
EN	Interlock in OFF / Terminate in OFF..	TR	Kilit KAPALI / OFF konumunda kapatma.
FR	Verrouillage OFF / Verrouiller sur OFF.	РУ	Блокировка в положении ВЫКЛ / Подключить в OFF.
ES	Enclavamiento en posición OFF / Bloqueo en OFF..	PL	Blokada w poł. OFF / Zamknięcie w poł. OFF.
IT	Interblocco in posizione OFF / Chiusura in OFF.	中文	锁闭装置位于 OFF 开关位置 / 在“OFF”处锁闭

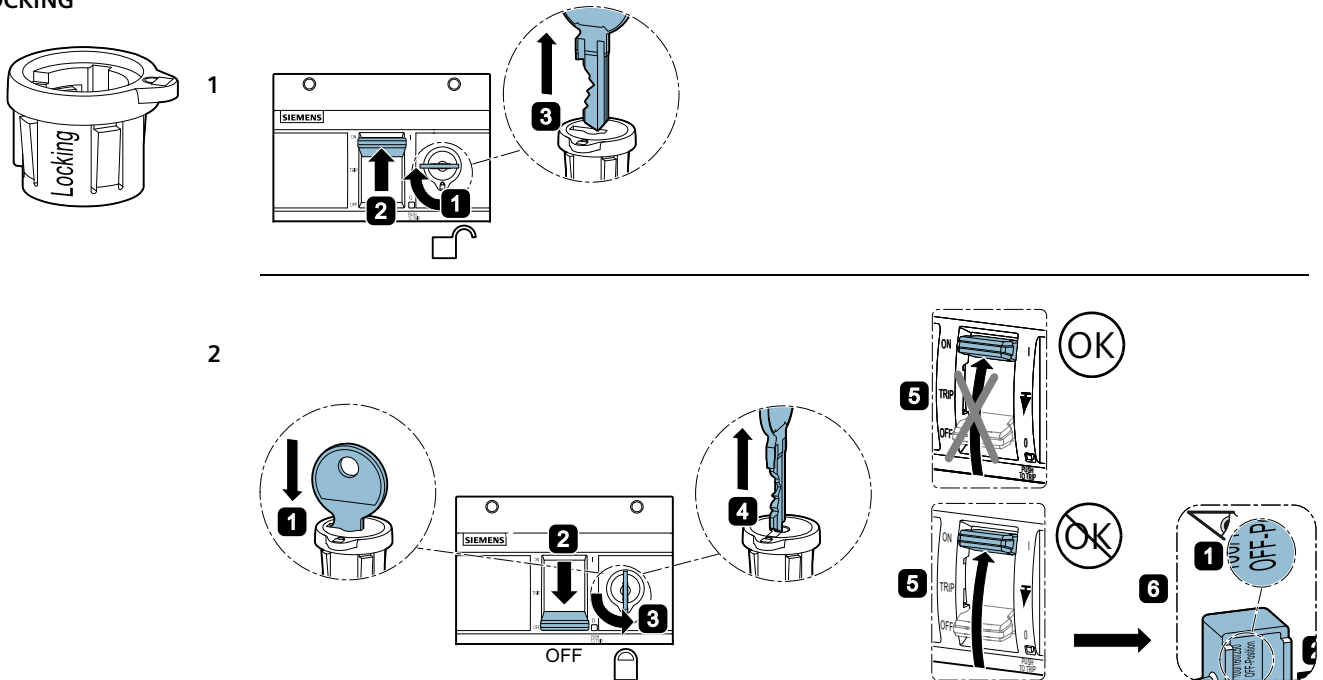




DE	Verriegelung in OFF / Abschließen in OFF.	PT	Travamento em OFF / Fechar em OFF.
EN	Interlock in OFF / Terminate in OFF..	TR	Kilit KAPALI / OFF konumunda kapatma.
FR	Verrouillage OFF / Verrouiller sur OFF.	PY	Блокировка в положении Выкл / Подключить в OFF.
ES	Enclavamiento en posición OFF / Bloqueo en OFF..	PL	Blokada w poł. OFF / Zamknięcie w poł. OFF.
IT	Interblocco in posizione OFF / Chiusura in OFF.	中文	锁闭装置位于 OFF 开关位置 / 在“OFF”处锁闭

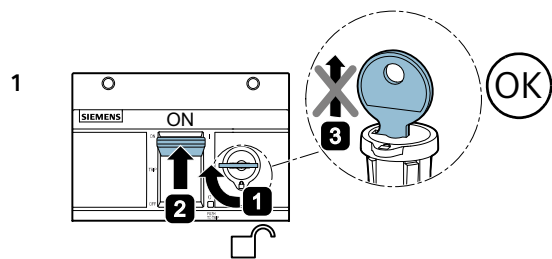
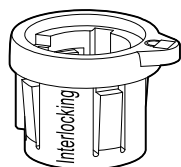


LOCKING

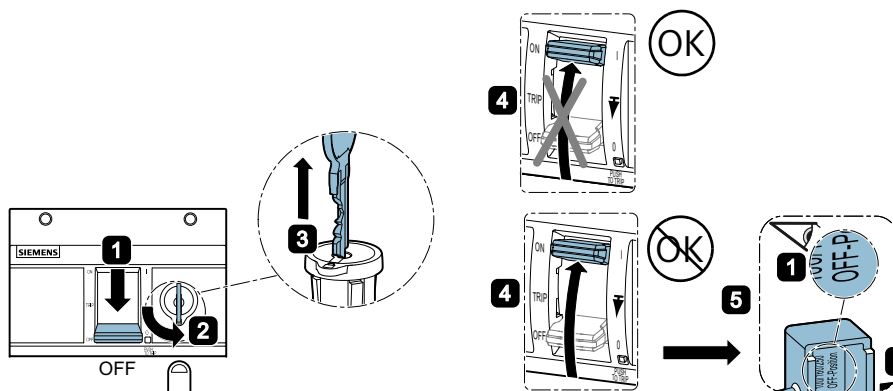




### INTERLOCKING

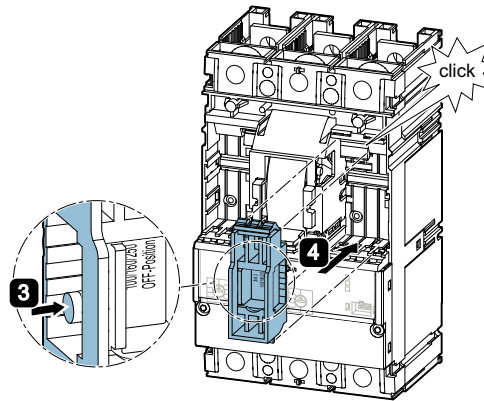
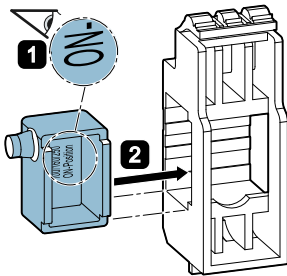


2

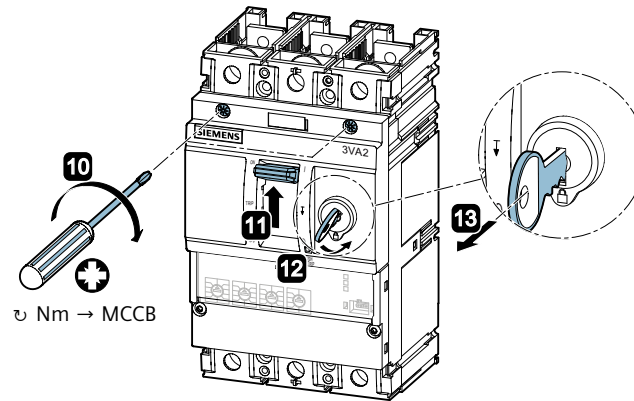
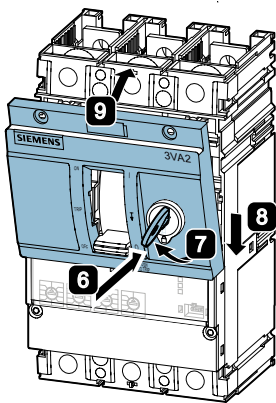
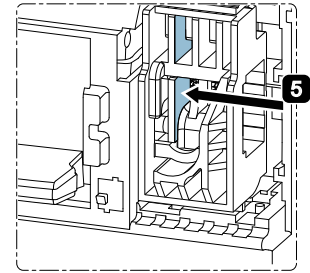




DE	Abschließen in ON.	PT	Fechar em ON.
EN	Terminate in ON.	TR	ON konumunda kapatma.
FR	Verrouiller sur ON	PV	Подключить в ON.
ES	Bloqueo en ON.	PL	Zamknięcie w poł. ON
IT	Chiusura in ON.	中文	在“ON”处锁闭



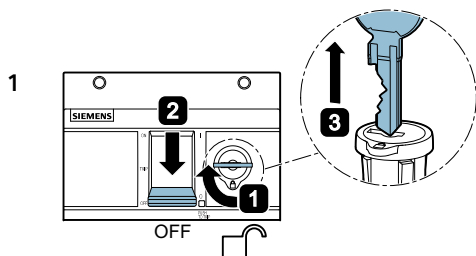
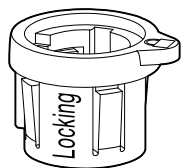
3VA2 400 / 630



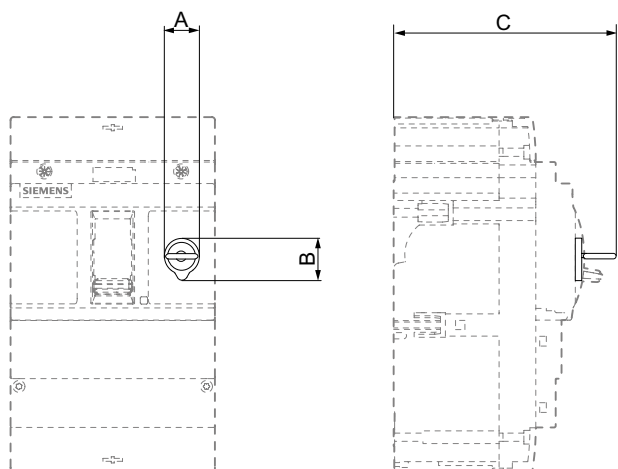
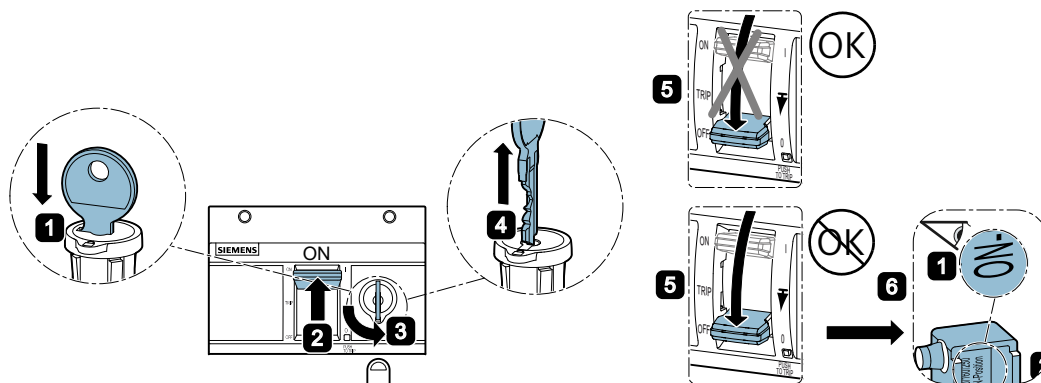
⌚ Nm → MCCB



### LOCKING



2



	3VA1		3VA2	
	100 / 160 / 250	100 / 160 / 250	400 / 630	
A	20 mm			
B	23 mm			
C	104.8 mm	122 mm	146 mm	