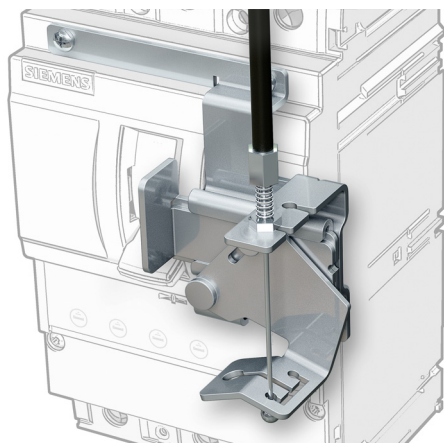


Modul für Kipphebelverriegelung mit Seilzug  
 Module for tumbler interlock with cable control  
 Module pour verrouillage du levier à bscule avec câble  
 Módulo de enclavamiento mecánico por cable Bowden  
 Modulo per bloccaggio leva ribaltabile con comando a fune  
 Módulo para bloqueio com balancim com cabo  
 Telli piyano tuşu kilidi modülü  
 Модуль блокировки перекидного рычага с тросовым приводом  
 Moduł blokady dźwigienki zaworowej z cięgłem linkowym  
 滑动摇臂锁紧的模块

3VA9 . .7 - 0VF10  
 3VA9980 - 0VC.0



IEC 60947



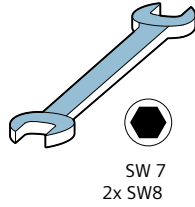
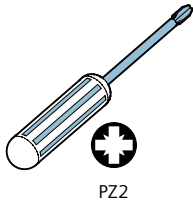
Betriebsanleitung  
 Operating Instructions  
 Instructions de service  
 Instructivo  
 Istruzioni operative  
 Instruções de Serviço  
 İşletme kılavuzu  
 Руководство по эксплуатации  
 Instrukcja obsługi  
 使用说明

DE	GEFAHR	Gefährliche Spannung. Lebensgefahr oder schwere Verletzungsgefahr. Vor Beginn der Arbeiten Anlage und Gerät spannungsfrei schalten.
EN	DANGER	Hazardous voltage. Will cause death or serious injury. Turn off and lock out all power supplying this device before working on this device.
FR	DANGER	Tension électrique. Danger de mort ou risque de blessures graves. Mettre hors tension avant d'intervenir sur l'appareil.
ES	PELIGRO	Tensión peligrosa. Puede causar la muerte o lesiones graves. Desconectar la alimentación eléctrica antes de trabajar en el equipo.
IT	PERICOLO	Tensione pericolosa. Può provocare morte o lesioni gravi. Scollegare l'alimentazione prima di eseguire interventi sull'apparecchiatura.
PT	PERIGO	Tensão perigosa. Perigo de morte ou ferimentos graves. Desligue a alimentação elétrica e proteja contra o religamento, antes de iniciar o trabalho no equipamento.
TR	TEHLİKE	Tehlikeli gerilim. Ölüm tehlikesi veya ağır yaralanma tehlikesi. Çalışmalara başlamadan önce, sistemin ve cihazın gerilim beslemesini kapatınız.
PY	OPACHO	Опасное напряжение. Опасность для жизни или возможность тяжелых травм. Перед началом работ отключить подачу питания к установке и к устройству.
PL	ZAGROŻENIE	Niebezpieczne napięcie. Niebezpieczeństwo poważnych obrażeń lub utraty życia. Przed rozpoczęciem prac wyłączyć zasilanie instalacji i urządzenia energią elektryczną.
中文	危险	危险电压。可能导致生命危险或重伤危险。 操作设备时必须确保切断电源。

Technical Support:	Internet: <a href="http://www.siemens.com/lowvoltage/technical-support">http://www.siemens.com/lowvoltage/technical-support</a>
--------------------	---



Notwendige Werkzeuge / Necessary tools / Outils nécessaires / Herramientas requeridas / 必要工具



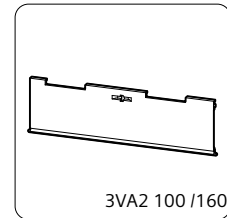
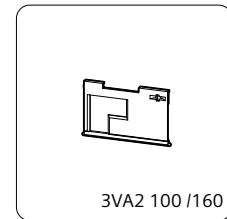
cal. ISO 6789



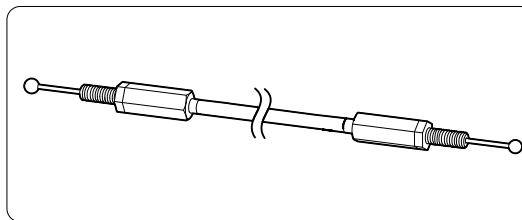
Lieferumfang / Scope of delivery / Etendue de la livraison / Alcance de suministro / 供货范围



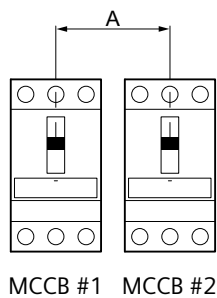
3VA1	100 / 160	3VA9157 - 0VF10	2x	B3.5 x 14 mm
	250	3VA9257 - 0VF10		
3VA2	100 / 160 / 250	3VA9167 - 0VF10	2x	B3.5 x 18 mm
	400 / 630	3VA9367 - 0VF10		



3VA9980 - 0VC10 (l = 600 mm)  
3VA9980 - 0VC20 (l = 1000 mm)  
3VA9980 - 0VC30 (l = 1500 mm)

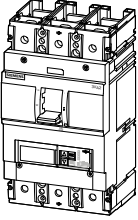
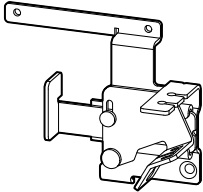
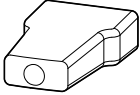


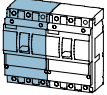
Information / Information / Informations / Información / 信息

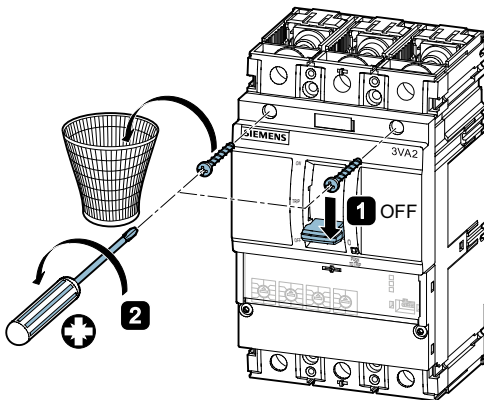


	3VA9980 - 0VC10	3VA9980 - 0VC20	3VA9980 - 0VC30
A	105 ... 450 mm	450 ... 800 mm	800 ... 1300 mm



<p>3VA2 400 / 630</p> 	<p>3VA9367 - 0VF10</p> 	<p>3VA9987 - 0SC10</p> 	
X	X	—	⊙
X	—	X	⊙
X	X	X	⊘

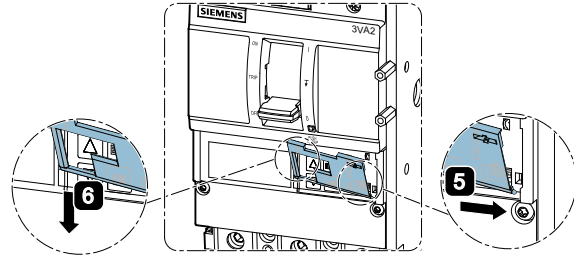
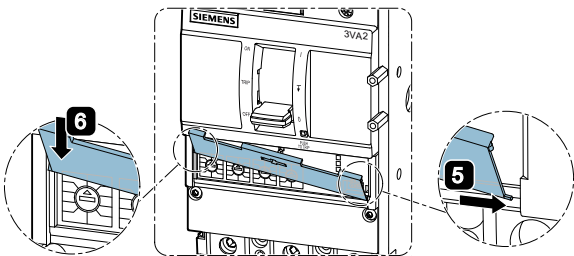
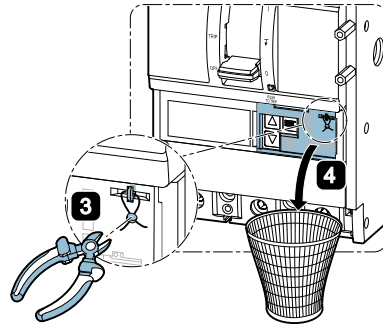
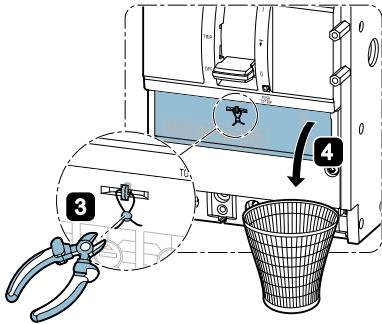
		MCCB #2			
		3VA1 100 / 160 2P / 3P / 4P	3VA1 250 3P / 4P	3VA2 100 / 160 / 250 3P / 4P	3VA2 400 / 630 3P / 4P
<p>MCCB #1</p> 	<p>3VA1 100 / 160 2P / 3P / 4P</p>	OK	OK	OK	OK
	<p>3VA1 250 3P / 4P</p>	OK	OK	OK	OK
	<p>3VA2 100 / 160 / 250 3P / 4P</p>	OK	OK	OK	OK
	<p>3VA2 400 / 630 3P / 4P</p>	OK	OK	OK	OK





3VA2 100 / 160 / 250 - 3er ETU

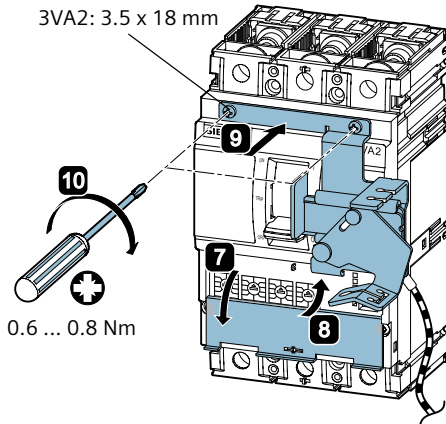
3VA2 100 / 160 / 250 - 5er / 8er ETU



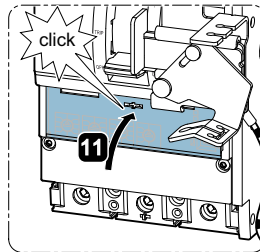
3VA1 100 / 160 / 250	3VA2 100 / 160 / 250	3VA2 400 / 630
<p>M4 x 12 EN ISO 7046-2</p> <p>1.5 Nm</p>	<p><math>U_i &gt; 500 \text{ V}</math></p> <p>M4 x 12 EN ISO 7046-2</p> <p>1.5 Nm</p>	



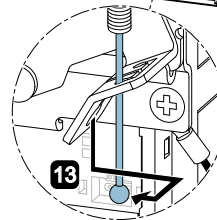
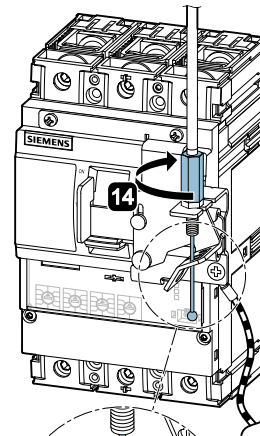
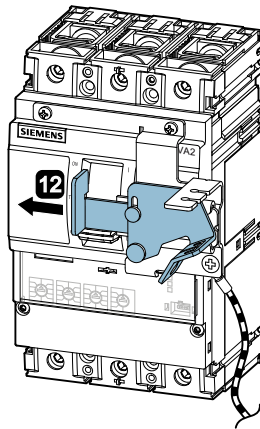
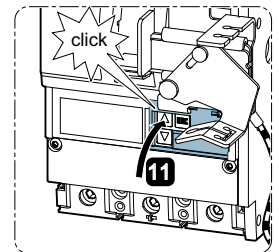
3VA1: 3.5 x 14 mm  
3VA2: 3.5 x 18 mm



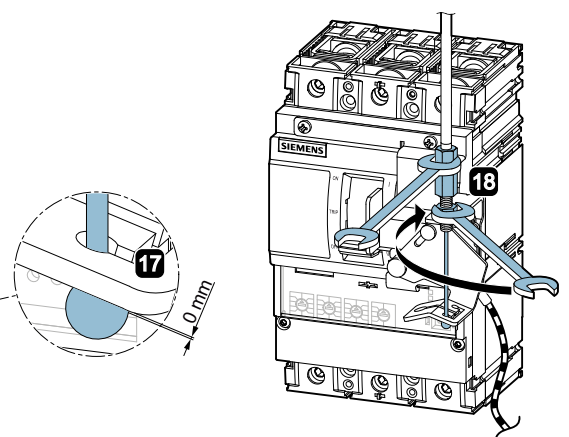
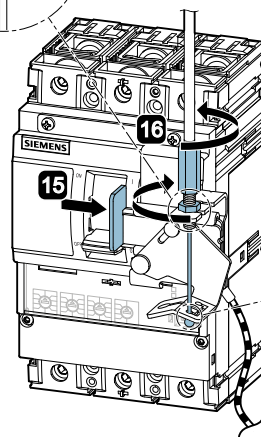
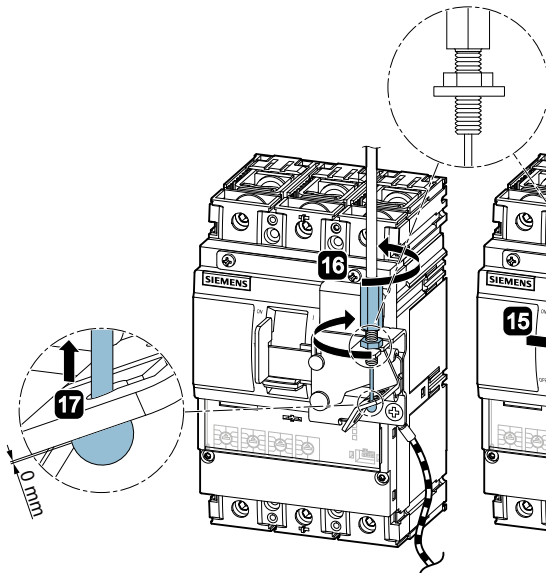
3VA2 - 3er ETU

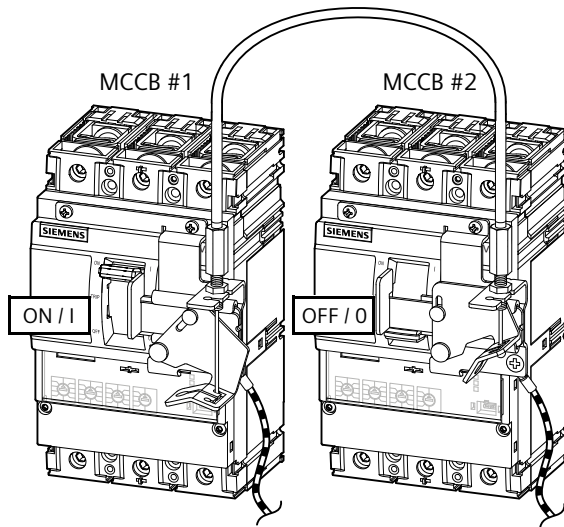


3VA2 - 5er / 8er ETU

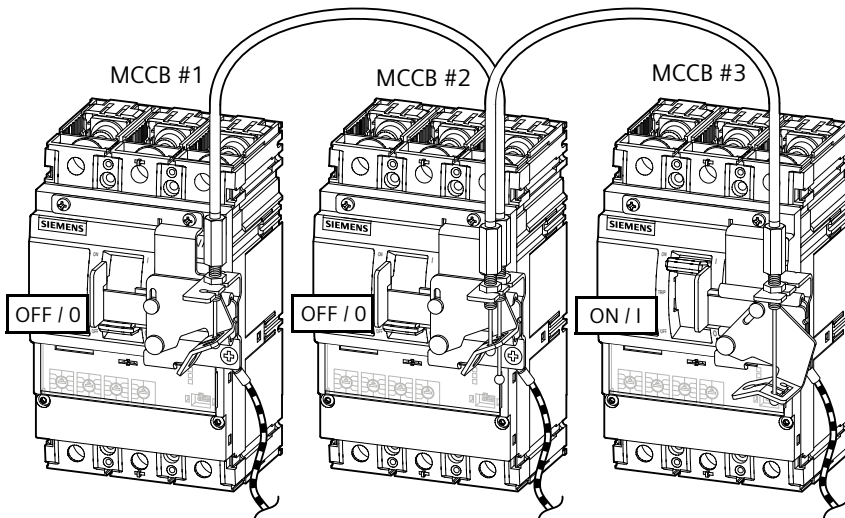
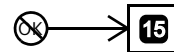


1.2 ... 1.5 Nm

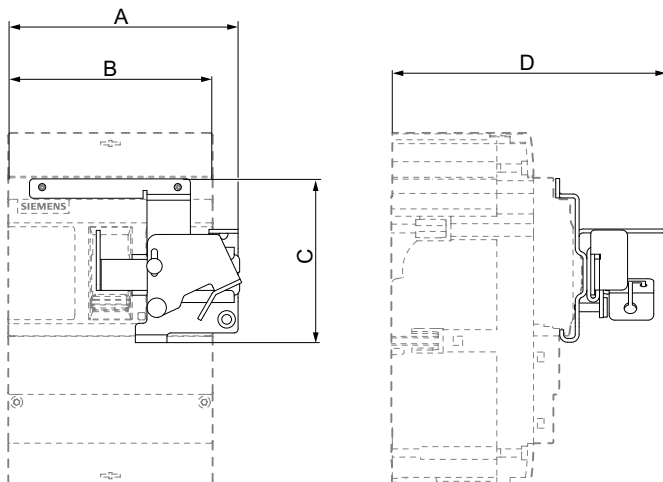
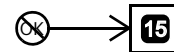




	MCCB #1	MCCB #2	
1	OFF	OFF	OK
2	OFF	ON	OK
3	ON	OFF	OK
4	ON	ON	⊗



	MCCB #1	MCCB #2	MCCB #3	
1	OFF	OFF	OFF	OK
2	ON	OFF	OFF	OK
3	OFF	ON	OFF	OK
4	OFF	OFF	ON	OK
5	ON	ON	OFF	⊗
6	ON	OFF	ON	⊗
7	OFF	ON	ON	⊗
8	ON	ON	ON	⊗



	3VA1	
	100 / 160	250
A	98 mm	116 mm
B	76.5 mm	105 mm
C	73.5 mm	80 mm
D	114 mm	

	3VA2	
	100 / 160 / 250	400 / 630
A	119 mm	138.5 mm
B	104.6 mm	137.6 mm
C	85 mm	97.5 mm
D	140.5 mm	164.5 mm