

Adapter für DIN-Schienen zur Befestigung von 3- / 4-poligen Leistungsschaltern inklusive seitlichem Differenzstrommodul

3VA9187 - 0SH20

Adapter for DIN rails for attachment of 3- / 4-pole circuit breakers including lateral differential current module

Adaptateur pour rail DIN pour fixation de disjoncteurs à 3 ou 4 pôles y compris module différentiel latéral

Adaptador para perfiles DIN para la fijación de interruptores automáticos de 3/4 polos incl. módulo de corriente diferencial lateral

Adattatore per guida profilata normalizzata per il fissaggio di interruttori automatici a 3 / 4 poli compreso modulo differenziale laterale

Adaptador para calhas DIN para a fixação de disjuntores de 3/4 polos inclusive módulo de corrente diferencial lateral

Yan diferansiyel akım modülü dahil olmak üzere 3/4 kutuplu devre kesicilerin sabitlenmesi için DIN ray adaptörü

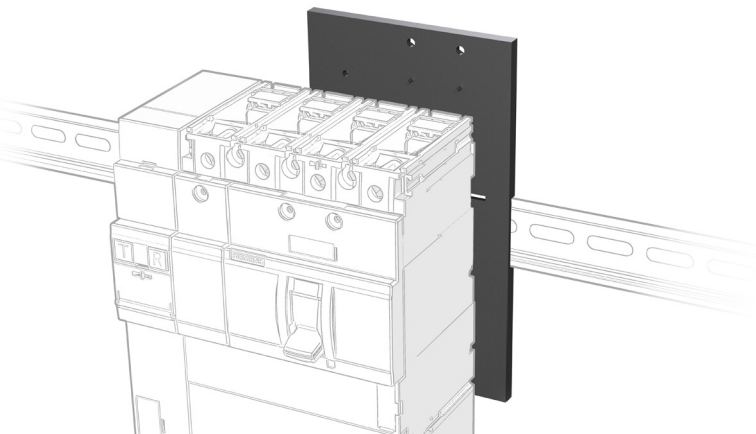
Адаптер для DIN-реек для крепления 3-х / 4-х полюсных силовых выключателей с боковым модулем дифференциального тока

Adapter do szyn wg norm DIN do mocowania 3- / 4-biegunowych przełączników mocy włącznie z bocznym modułem prądu różnicowego

用于固定包括横向剩余电流模块在内的 3/4 极断路器的 DIN 导轨适配器



Betriebsanleitung
Operating Instructions
Instructions de service
Instructivo
Istruzioni operative
Instruções de Serviço
İşletme kılavuzu
Руководство по эксплуатации
Instrukcja obsługi
使用说明

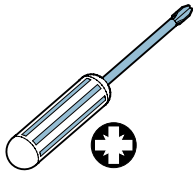


DE	GEFAHR	Gefährliche Spannung. Lebensgefahr oder schwere Verletzungsgefahr. Vor Beginn der Arbeiten Anlage und Gerät spannungsfrei schalten.
EN	DANGER	Hazardous voltage. Will cause death or serious injury. Turn off and lock out all power supplying this device before working on this device.
FR	DANGER	Tension électrique. Danger de mort ou risque de blessures graves. Mettre hors tension avant d'intervenir sur l'appareil.
ES	PELIGRO	Tensión peligrosa. Puede causar la muerte o lesiones graves. Desconectar la alimentación eléctrica antes de trabajar en el equipo.
IT	PERICOLO	Tensione pericolosa. Può provocare morte o lesioni gravi. Scollegare l'alimentazione prima di eseguire interventi sull'apparecchiatura.
PT	PERIGO	Tensão perigosa. Perigo de morte ou ferimentos graves. Desligue a alimentação elétrica e proteja contra o religamento, antes de iniciar o trabalho no equipamento.
TR	TEHLİKE	Tehlikeli gerilim. Ölüm tehlikesi veya ağır yaralanma tehlikesi. Çalışmalara başlamadan önce, sistemin ve cihazın gerilim beslemesini kapatınız.
PY	OPACHO	Opasne naprjajenje. Opasnost za življenje ali možnost težkih travm. Pred началом работ отключить подачу питания к установке и к устройству.
PL	ZAGROŻENIE	Niebezpieczne napięcie. Niebezpieczeństwo poważnych obrażeń lub utraty życia. Przed rozpoczęciem prac wyłączyć zasilanie instalacji i urządzenia energią elektryczną.
中文	危險	危險电压。可能导致生命危險或重伤危險。 操作设备时必须确保切断电源。

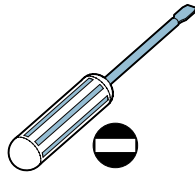
Technical Support:	Internet: http://www.siemens.com/lowvoltage/technical-support
--------------------	---



Notwendige Werkzeuge / Necessary tools / Outils nécessaires / Herramientas requeridas / 必要工具



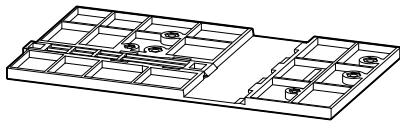
PZ2



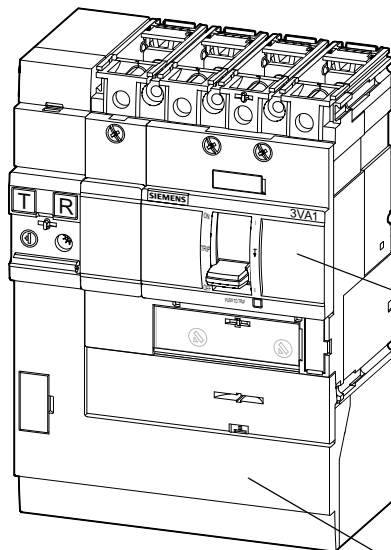
0.6 x 3.5 mm



Lieferumfang / Scope of delivery / Etendue de la livraison / Alcance de suministro / 供货范围

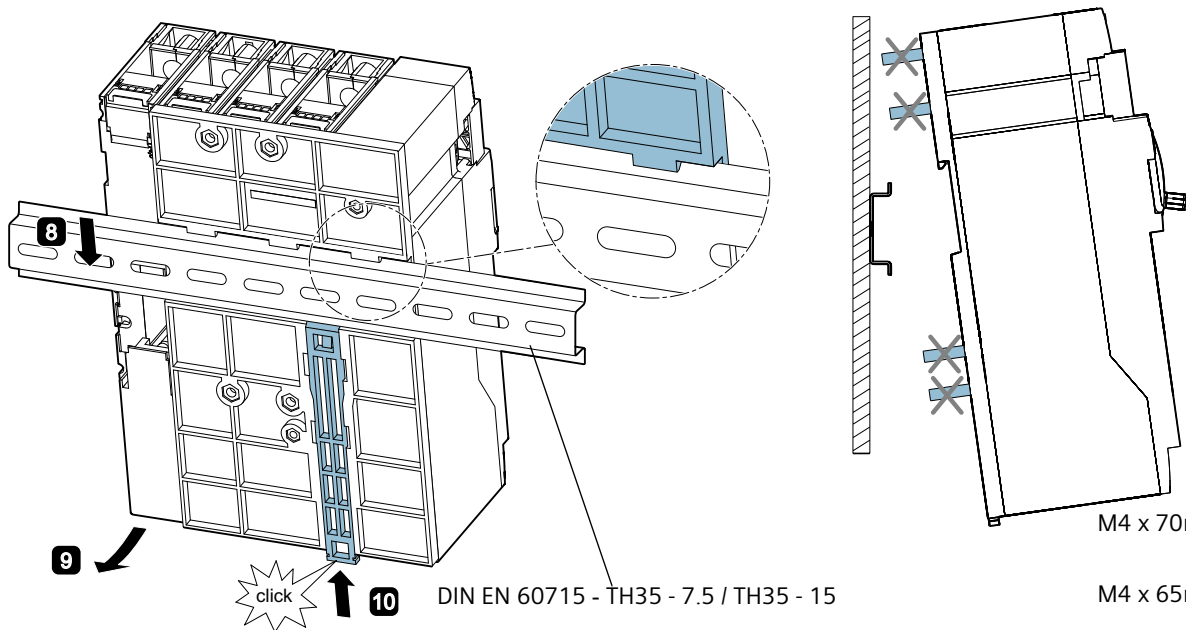
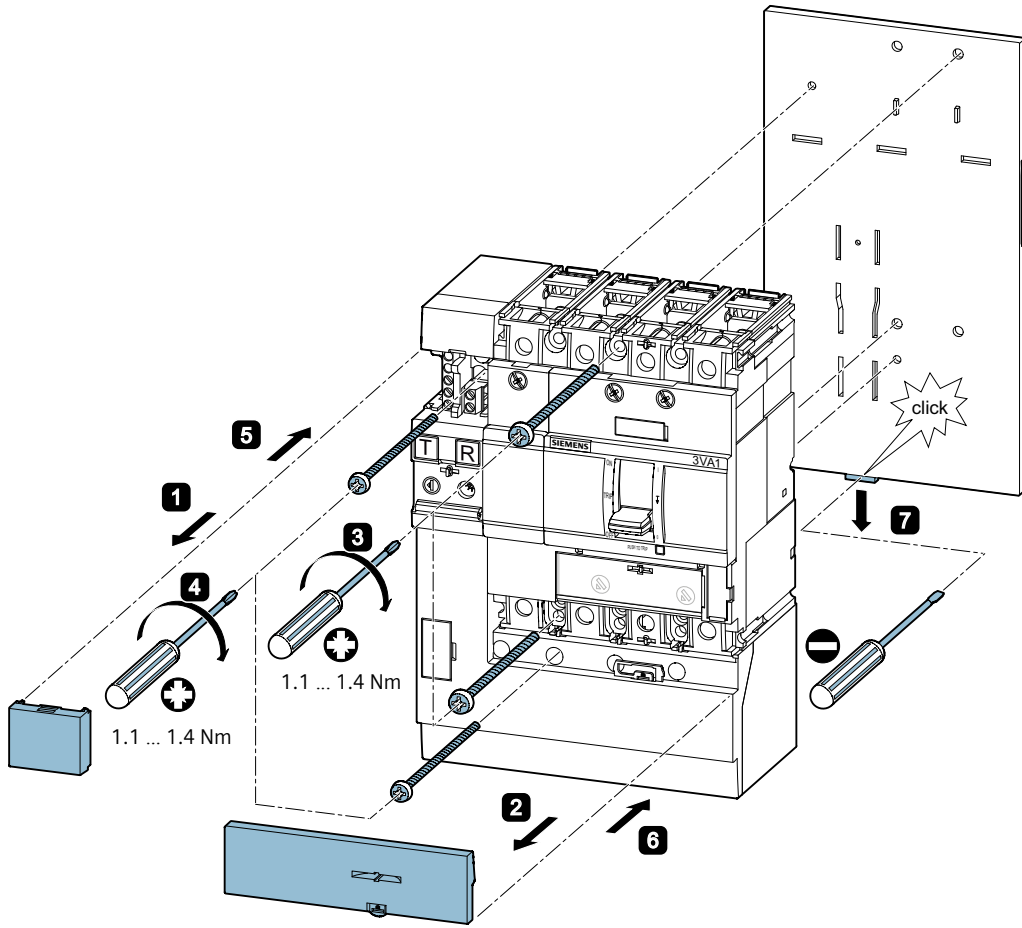


Montage extern / Assembly external / Montage rapporté / Montaje externo / 外部安装



3VA1 100 / 160
3P / 4P

3VA911. - 0RS.0

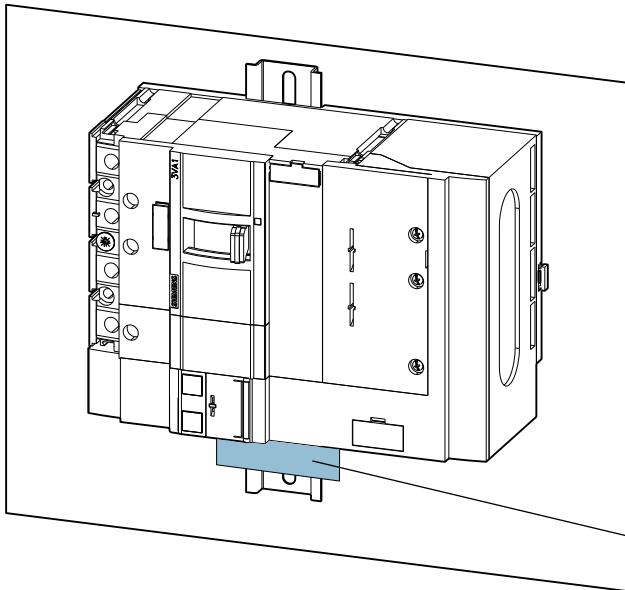
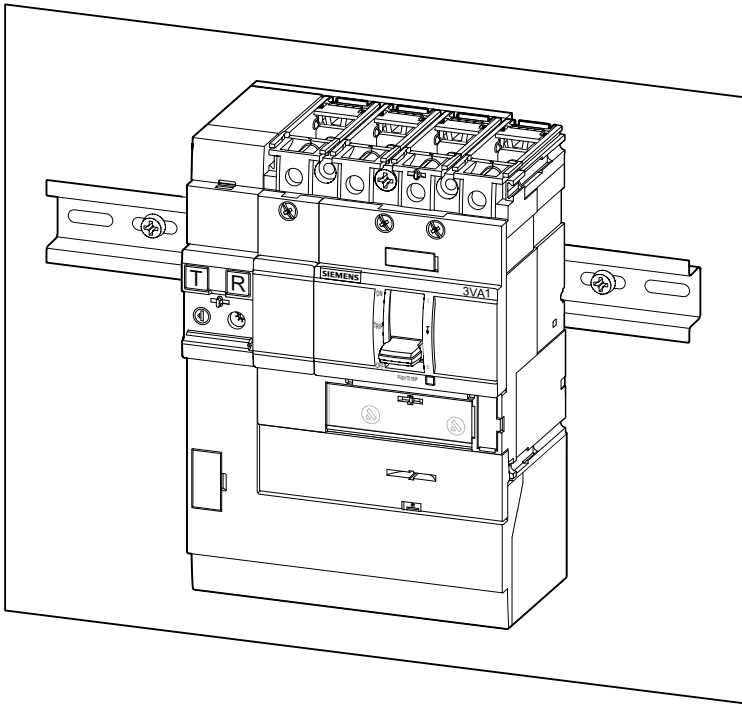


M4 x 70mm



M4 x 65mm





8WA1808