

Sammelschienenadapter

8US1213-4AU01

Busbar adapter

Adaptateur de jeu de barres

Adaptador de barra colectora

Adattatore per sbarre collettrici

Adaptador de trilhos coletores

Busbar adaptörü

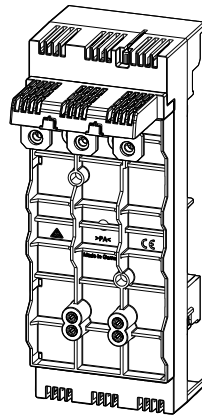
Устройство для соединения сборных шин

Adapter szyn zbiorczych

母线适配器



IEC 61439-1



Betriebsanleitung

Operating Instructions

Instructions de service

Instructivo

Istruzioni operative

Instruções de Serviço

İşletme kılavuzu

Руководство по эксплуатации

Instrukcja obsługi

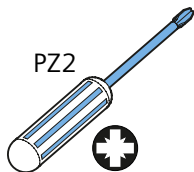
使用说明

DE	GEFAHR	Gefährliche Spannung. Lebensgefahr oder schwere Verletzungsgefahr. Vor Beginn der Arbeiten Anlage und Gerät spannungsfrei schalten.
EN	DANGER	Hazardous voltage. Will cause death or serious injury. Turn off and lock out all power supplying this device before working on this device.
FR	DANGER	Tension électrique. Danger de mort ou risque de blessures graves. Mettre hors tension avant d'intervenir sur l'appareil.
ES	PELIGRO	Tensión peligrosa. Puede causar la muerte o lesiones graves. Desconectar la alimentación eléctrica antes de trabajar en el equipo.
IT	PERICOLO	Tensione pericolosa. Può provocare morte o lesioni gravi. Scollegare l'alimentazione prima di eseguire interventi sull'apparecchiatura.
PT	PERIGO	Tensão perigosa. Perigo de morte ou ferimentos graves. Desligue a alimentação elétrica e proteja contra o religamento, antes de iniciar o trabalho no equipamento.
TR	TEHLİKE	Tehlikeli gerilim. Ölüm tehlikesi veya ağır yaralanma tehlikesi. Çalışmalara başlamadan önce, sistemin ve cihazın gerilim beslemesini kapatınız.
PY	OPACHO	Опасное напряжение. Опасность для жизни или возможность тяжелых травм. Перед началом работ отключить подачу питания к установке и к устройству.
PL	ZAGROŻENIE	Niebezpieczne napięcie. Niebezpieczeństwo poważnych obrażeń lub utraty życia. Przed rozpoczęciem prac wyłączyć zasilanie instalacji i urządzenia energią elektryczną.
中文	危险	危险电压。可能导致生命危险或重伤危险。 操作设备时必须确保切断电源。

Technical Support:	Internet: http://www.siemens.com/lowvoltage/technical-support
--------------------	---

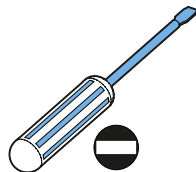
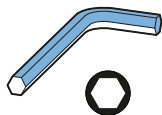


Notwendige Werkzeuge / Necessary tools / Outils nécessaires / Herramientas requeridas / 必要工具

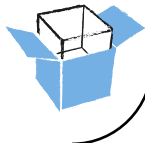


PZ2

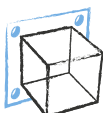
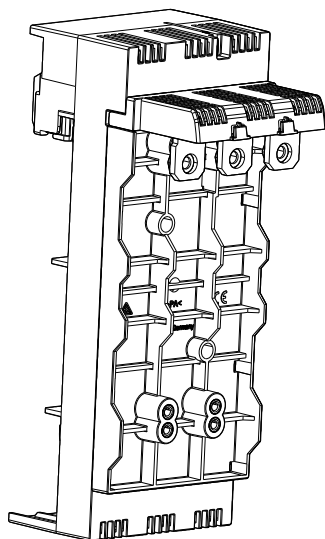
4 / 5 mm
[0.16 / 0.2 in.]



cal. ISO 6789

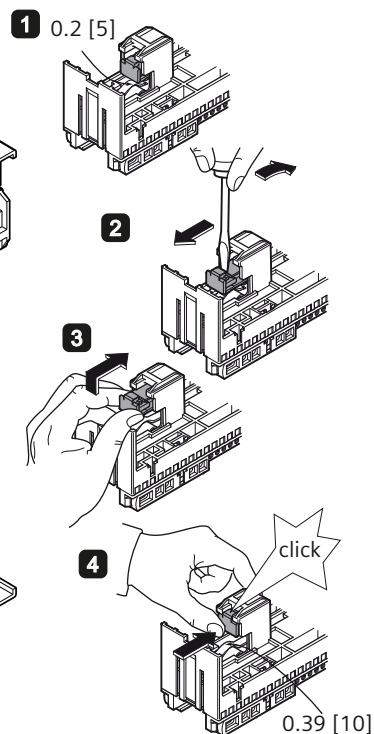
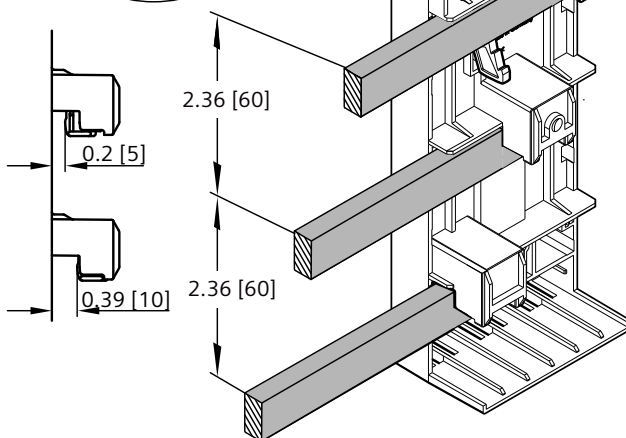
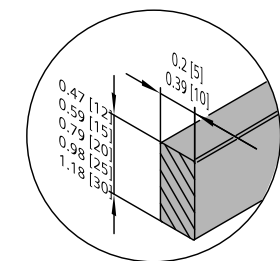


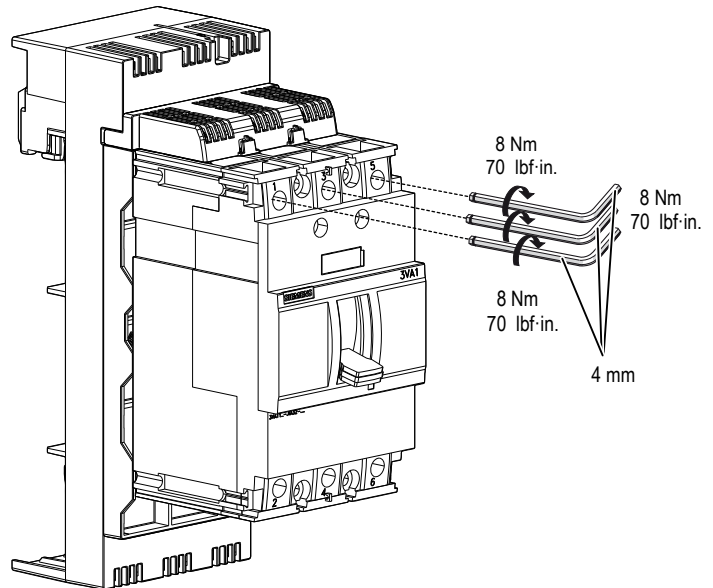
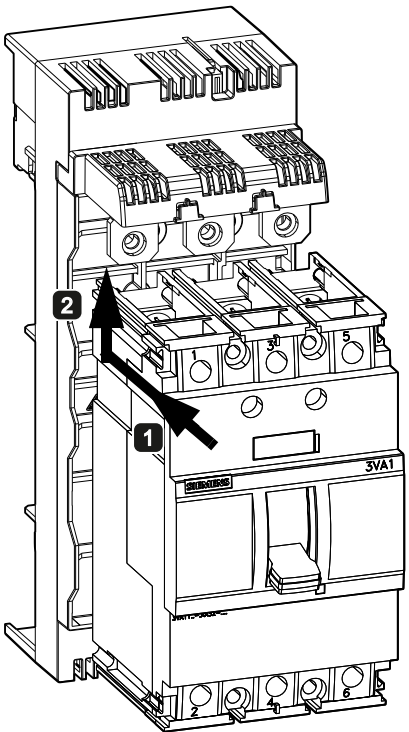
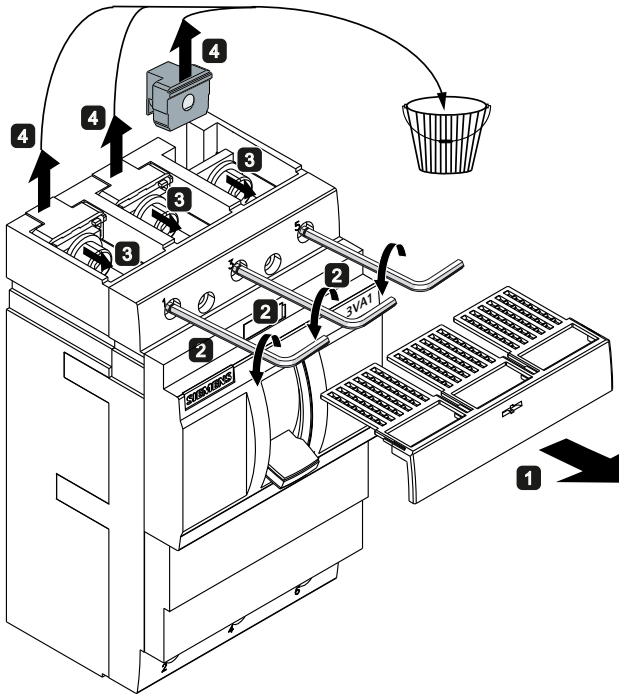
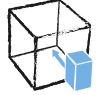
Lieferumfang / Scope of delivery / Etendue de la livraison / Alcance de suministro / 供货范围

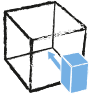


Montage / Assembly / Montage / Montaje / 安装

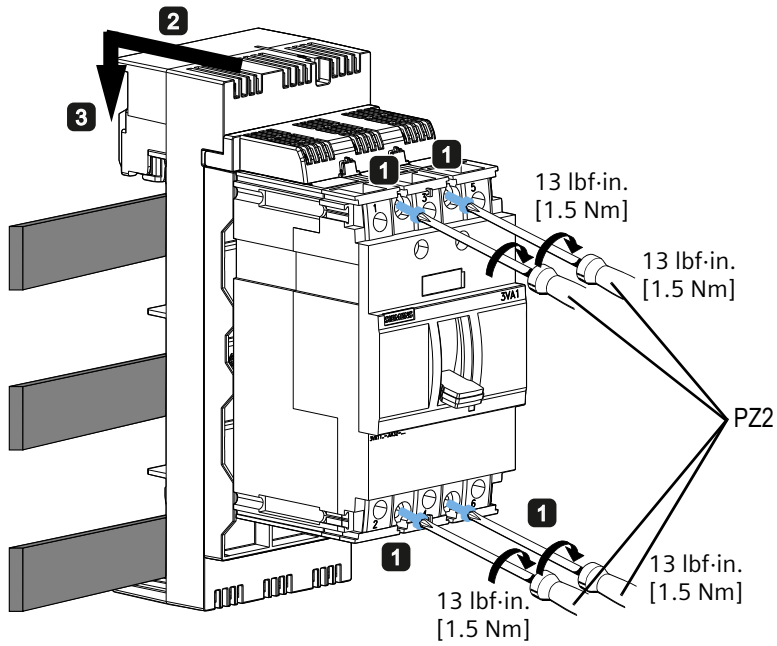
DE	Schienensystem, Abmessungen in Zoll [mm]
EN	Busbar system, dimensions in inches [mm]
FR	Système de jeux de barres, dimensions en pouces [mm]
ES	Sistema de barras, dimens. en pulgadas [mm]
IT	Sistema a sbarre, dimensioni in pollici [mm]
PT	Sistema de barramento, dimensões em polegadas [mm]
TR	Bar sistemi, inç [mm] cinsinden ebatlar
РУ	Система шин, размеры в дюймах [мм]
中文	汇流排系统, 尺寸单位为英寸 [mm]







Montage extern / Assembly external / Montage rapporté / Montaje externo / 外部安装



Information / Information / Informations / Información / 信息

