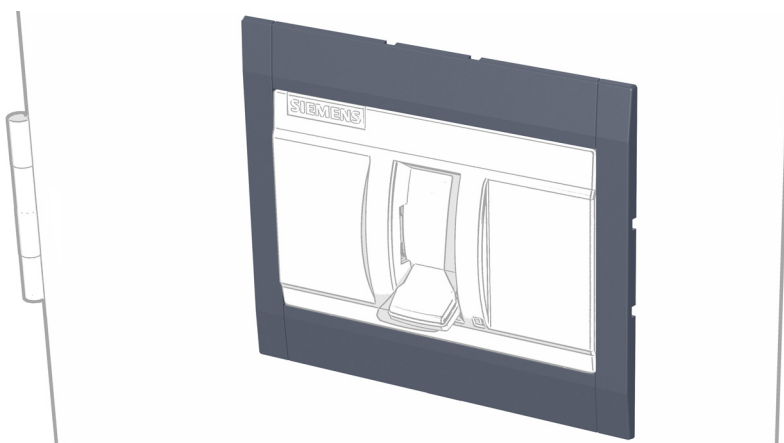


Blendrahmen  
Escutcheon  
Plastron  
Marco de protecció  
Cornice di copertura  
Moldura de proteccão  
Maskeleme plakası çerçevesi  
Составная рама  
Ościeżnica  
窗框

3VA9... - OSB.0



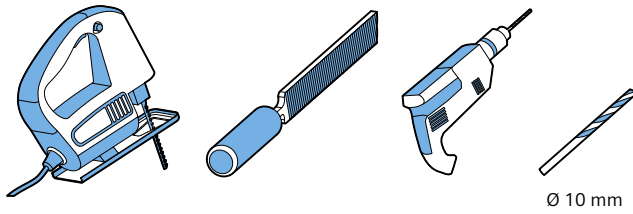
Betriebsanleitung  
Operating Instructions  
Instructions de service  
Instructivo  
Istruzioni operative  
Instruções de Serviço  
İşletme kılavuzu  
Руководство по эксплуатации  
Instrukcja obsługi  
使用说明



DE	GEFAHR	Gefährliche Spannung. Lebensgefahr oder schwere Verletzungsgefahr. Vor Beginn der Arbeiten Anlage und Gerät spannungsfrei schalten.
EN	DANGER	Hazardous voltage. Will cause death or serious injury. Turn off and lock out all power supplying this device before working on this device.
FR	DANGER	Tension électrique. Danger de mort ou risque de blessures graves. Mettre hors tension avant d'intervenir sur l'appareil.
ES	PELIGRO	Tensión peligrosa. Puede causar la muerte o lesiones graves. Desconectar la alimentación eléctrica antes de trabajar en el equipo.
IT	PERICOLO	Tensione pericolosa. Può provocare morte o lesioni gravi. Scollegare l'alimentazione prima di eseguire interventi sull'apparecchiatura.
PT	PERIGO	Tensão perigosa. Perigo de morte ou ferimentos graves. Desligue a alimentação elétrica e proteja contra o religamento, antes de iniciar o trabalho no equipamento.
TR	TEHLİKE	Tehlikeli gerilim. Ölüm tehlikesi veya ağır yaralanma tehlikesi. Çalışmalara başlamadan önce, sistemin ve cihazın gerilim beslemesini kapatınız.
PV	ОПАСНО	Опасное напряжение. Опасность для жизни или возможность тяжелых травм. Перед началом работ отключить подачу питания к установке и к устройству.
PL	ZAGROŻENIE	Niebezpieczne napięcie. Niebezpieczeństwo poważnych obrażeń lub utraty życia. Przed rozpoczęciem prac wyłączyć zasilanie instalacji i urządzenia energią elektryczną.
中文	危险	危险电压。可能导致生命危险或重伤危险。 操作设备时必须确保切断电源。
Technical Support:		Internet: <a href="http://www.siemens.com/lowvoltage/technical-support">http://www.siemens.com/lowvoltage/technical-support</a>



Notwendige Werkzeuge / Necessary tools / Outils nécessaires / Herramientas requeridas / 必要工具



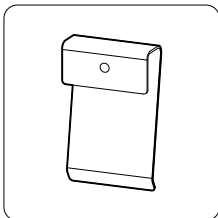
Ø 10 mm



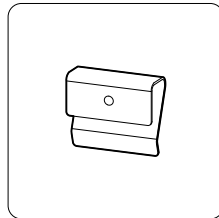
Lieferumfang / Scope of Delivery / Etendue de la livraison / Alcance de suministro / 供货范围

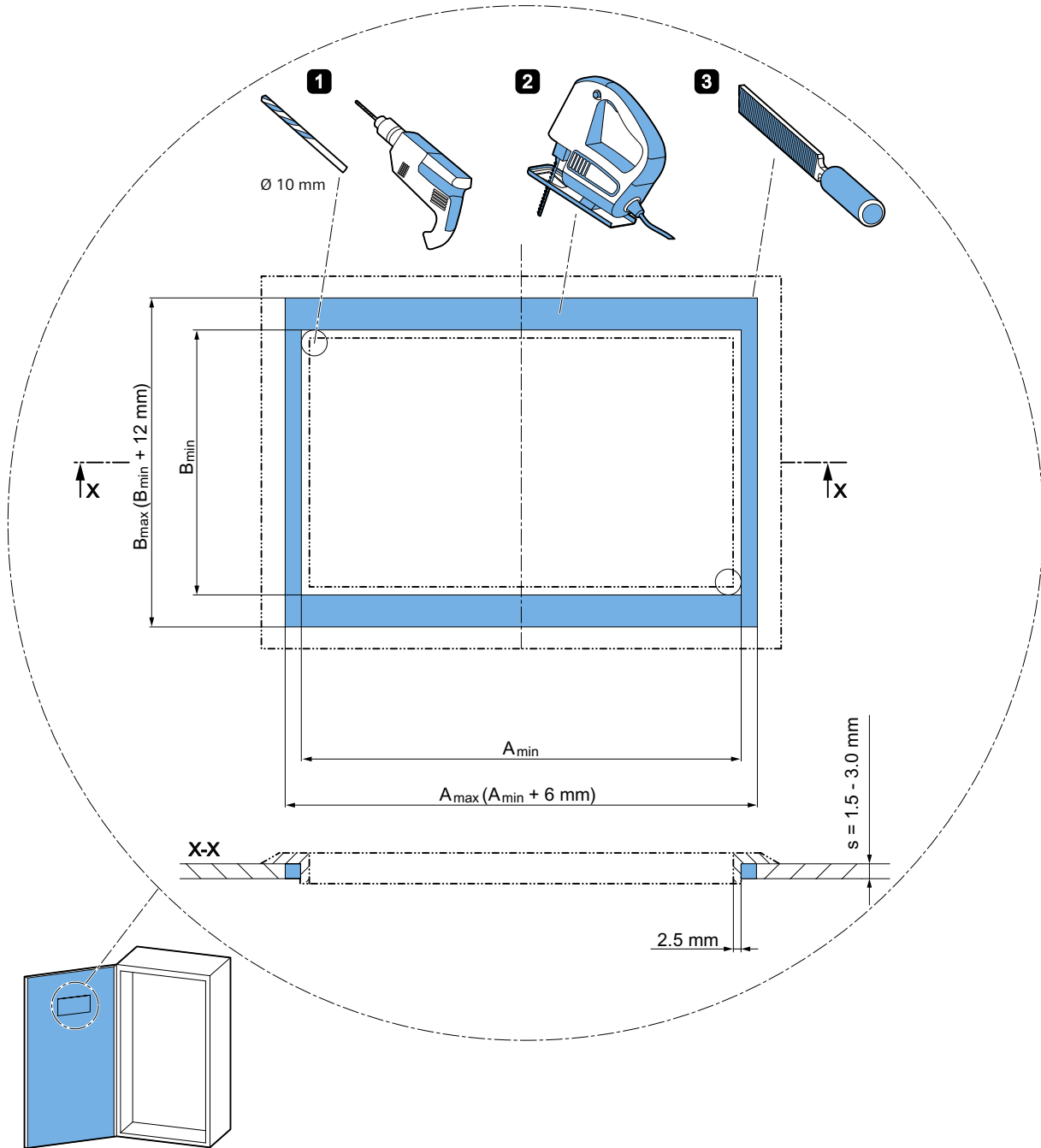
		2x			
		<b>3P</b>	<b>3P</b>	<b>3P</b>	<b>3P</b>
<b>3VA1</b>	<b>100 / 160</b>	3VA9053 - OSB10	3VA9053 - OSB20	3VA9053 - OSB20	3VA9053 - OSB20
<b>3VA2</b>	<b>100 / 160 / 250</b>	3VA9163 - OSB10	3VA9163 - OSB20	3VA9163 - OSB20	3VA9257 - OSB30
	<b>400 / 630</b>	3VA9383 - OSB10	3VA9363 - OSB20	3VA9363 - OSB20	3VA9387 - OSB30
		<b>4P</b>	<b>4P</b>	<b>3P</b>	<b>4P</b>
<b>3VA1</b>	<b>100 / 160</b>	3VA9054 - OSB10	3VA9054 - OSB20	3VA9053 - OSB10	3VA9054 - OSB10
<b>3VA2</b>	<b>100 / 160 / 250</b>	3VA9164 - OSB10	3VA9164 - OSB20	3VA9253 - OSB10	3VA9254 - OSB10
	<b>400 / 630</b>	3VA9384 - OSB10	3VA9364 - OSB20	3VA9303 - OSB40	3VA9304 - OSB40

2 x



2 x

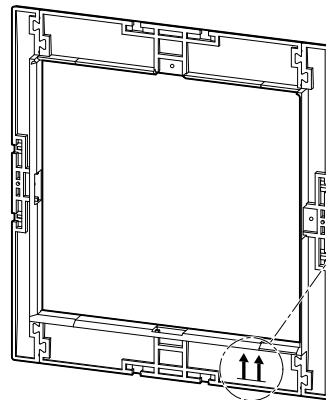
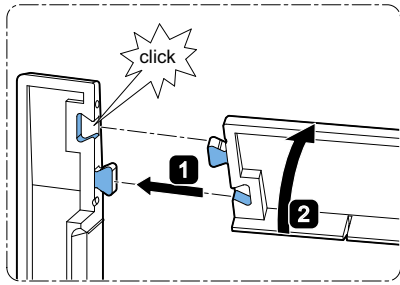




	A <sub>min</sub> /mm	B <sub>min</sub> /mm
3VA9053 - OSB10	81.5	50.85
3VA9053 - OSB20	81.5	75.9
3VA9253 - OSB10	110.2	50.85
3VA9253 - OSB20	110.2	89.9
3VA9257 - OSB30	110.2	81
3VA9383 - OSB10	143.2	75.9
3VA9303 - OSB40	143.2	50.85
3VA9353 - OSB20	143.2	114.5

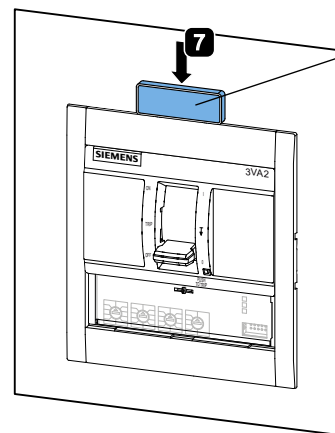
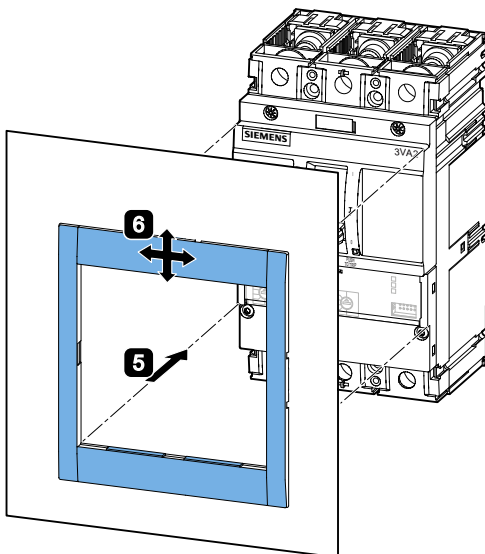
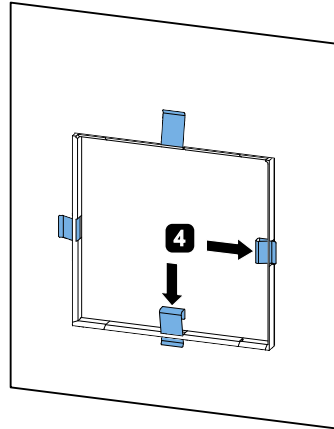
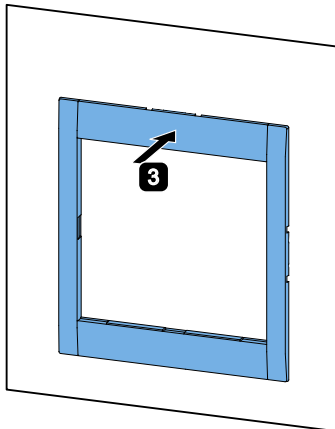
	A <sub>min</sub> /mm	B <sub>min</sub> /mm
3VA9387 - OSB30	143.2	98
3VA9163 - OSB10	110.2	75.9
3VA9163 - OSB20	110.2	106
3VA9167 - OSB30	110.2	86
3VA9363 - OSB20	143.2	127.5
3VA9054 - OSB10	107	50.85
3VA9054 - OSB20	107	75.9
3VA9254 - OSB10	145.2	50.85

	A <sub>min</sub> /mm	B <sub>min</sub> /mm
3VA9254 - OSB20	145.2	89.9
3VA9384 - OSB10	189.2	75.9
3VA9304 - OSB40	189.2	50.85
3VA9354 - OSB20	189.2	114.5
3VA9164 - OSB10	145.2	75.9
3VA9164 - OSB20	145.2	106
3VA9364 - OSB20	189.2	127.5

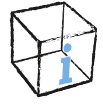


3VA9... - OSB20

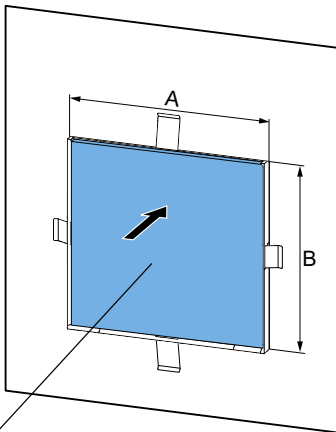
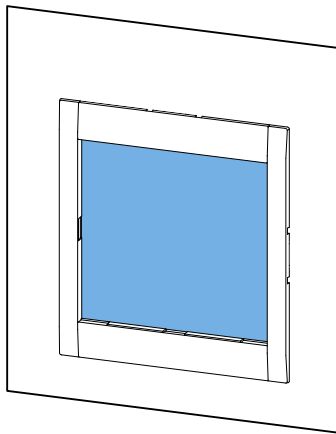
DE	Richtung oben
EN	Direction up
FR	Vers le haut
ES	Dirección arriba
IT	Direzione in alto
PT	Direção para cima
TR	Yön yukarı doğru
PY	Направление верхнее
PL	Kierunek do góry
中文	往上



3VA9087 - OSX10

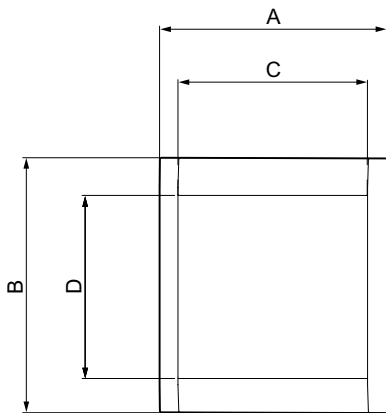
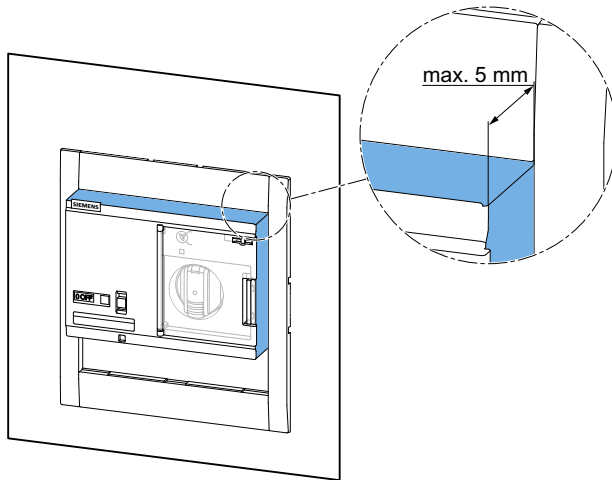


DE	Blindbleche zum verschließen von unbenutzten Türausschnitten
EN	Blank plates for closure of unused door cutouts
FR	Tôles d'obturation des découpes de porte non utilisées
ES	Tapas para cerrar los recortes no usado en la puerta
IT	Lamiere cieche per chiudere riquadri di porte non utilizzati
PT	Chapas cegas para fechar recortes de portas não utilizadas
TR	Kullanılmayan kapı kesitlerini kapatmak için kör saclar
PV	Облицовочные листы металла для заделки неиспользуемых дверных проемов
PL	Blachy zaślepiające do zamykania nieużywanych wykrojów drzwi
中文	用于封闭未使用的柜门开孔的盲板



s = 0.5 ... 1.5 mm

	A /mm	B /mm
3VA9053 - OSB10	76.2	47.05
3VA9053 - OSB20	76.2	72.1
3VA9253 - OSB10	104.6	47.05
3VA9253 - OSB20	104.6	86.1
3VA9257 - OSB30	104.6	77.2
3VA9383 - OSB10	137.6	72.1
3VA9303 - OSB40	137.6	47.05
3VA9353 - OSB20	137.6	110.7
3VA9387 - OSB30	137.6	94.2
3VA9163 - OSB10	104.6	72.1
3VA9163 - OSB20	104.6	102.2
3VA9167 - OSB30	104.6	82.2
3VA9363 - OSB20	137.6	123.7
3VA9054 - OSB10	101.6	47.05
3VA9054 - OSB20	101.6	72.1
3VA9254 - OSB10	139.6	47.05
3VA9254 - OSB20	139.6	86.1
3VA9384 - OSB10	183.6	72.1
3VA9304 - OSB40	183.6	47.05
3VA9354 - OSB20	183.6	110.7
3VA9164 - OSB10	139.6	72.1
3VA9164 - OSB20	139.6	102.2
3VA9364 - OSB20	183.6	123.7



	A /mm	B /mm	C /mm	D /mm
3VA9053 - OSB10	98.2	85.65	76.2	45.65
3VA9053 - OSB20	98.2	110.7	76.2	70.7
3VA9253 - OSB10	126.6	85.65	104.6	45.65
3VA9253 - OSB20	126.6	124.7	104.6	84.7
3VA9257 - OSB30	126.6	115.8	104.6	75.8
3VA9383 - OSB10	159.6	110.7	137.6	70.7
3VA9303 - OSB40	159.6	85.65	137.6	45.65
3VA9353 - OSB20	159.6	149.3	137.6	109.3
3VA9387 - OSB30	159.6	132.8	137.6	92.8
3VA9163 - OSB10	126.6	110.7	104.6	70.7
3VA9163 - OSB20	126.6	140.8	104.6	100.8
3VA9167 - OSB30	126.6	120.8	104.6	80.8
3VA9363 - OSB20	159.6	162.3	137.6	122.3
3VA9054 - OSB10	123.6	85.65	101.6	45.65
3VA9054 - OSB20	123.6	110.7	101.6	70.7
3VA9254 - OSB10	161.6	85.65	139.6	45.65
3VA9254 - OSB20	161.6	124.7	139.6	84.7
3VA9384 - OSB10	205.6	110.7	183.6	70.7
3VA9304 - OSB40	205.6	85.65	183.6	45.65
3VA9354 - OSB20	205.6	149.3	183.6	109.3
3VA9164 - OSB10	161.6	110.7	139.6	70.7
3VA9164 - OSB20	161.6	140.8	139.6	100.8
3VA9364 - OSB20	205.6	162.3	183.6	122.3