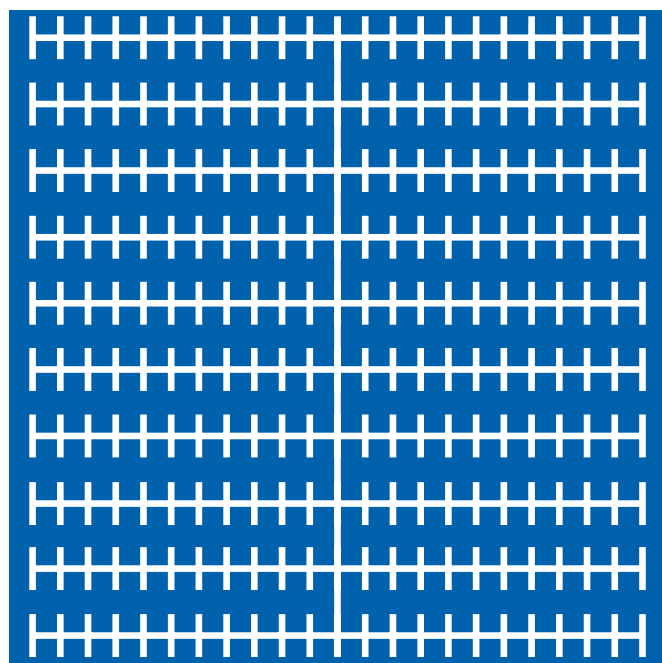


# Fordelingskap

## Vega

Utvalg og teknikk





VB36R

**Skap med hvit eller gjennom-siktig dør, 1 til 3 høyder, 18 til 54 moduler.**

skap i isolerende materiale, farge RAL 9010, for modulær-produkter med en max. dybde på 92,5 mm, montasjeramme med DIN-skinner, plass for kabelføring under skinne.


Bunn og toppflenser for kabelinnføring kan tas av, vendbar dør med integrert dørhåndtak, uten fremspring.

Leveres med:  
DIN-skinner, jordskinne, merkeremser

**Tilleggsutstyr:**

- nøkkellås
- skillevegg
- flenser for kabel eller kanal
- merkesystem (side 37)
- PVC kabelføringskanal (side 29)








**IP 40**

Kapslingsklasse II , dobbeltisolert

Norm: EN 60 439 del 1-3  
Farge: RAL 9010

Teknikk og mål, se side 404

	Produkt	Jordskinne	El.nr.	Ref.nr.
	<b>1 rad, 18 ■</b>	2 x 25 + 4 x 16 + 15 x 10 mm <sup>2</sup>		
	b. 370 x h. 300 x d. 145 mm	med hvit dør	17 288 40	<b>VB18PN</b>
		med gjennom-siktig dør	17 288 41	<b>VB18TN</b>
	<b>2 rader, 36 ■</b>	2 x 25 + 4 x 16 + 15 x 10 mm <sup>2</sup>		
	b. 370 x h. 450 x d. 145 mm	med hvit dør	17 288 42	<b>VB36PN</b>
		med gjennom-siktig dør	17 288 43	<b>VB36TN</b>
	<b>3 rader, 54 ■</b>	2 x 25 + 4 x 16 + 15 x 10 mm <sup>2</sup>		
	b. 370 x h. 600 x d. 145 mm	med hvit dør	17 288 44	<b>VB54PN</b>
		med gjennom-siktig dør	17 288 45	<b>VB54TN</b>

	Produkt	Data	Pk.	El.nr.	Ref.nr.
	<b>Lås med nøkkel</b> til hvit eller gjennomsiktig dør	leveres komplett med 2 nøkler, erstatte det originale håndtaket	1	17 288 50	<b>VZ310</b>
VZ310					
	<b>Skillevegg</b>	av isolermateriale anvendes som skille mellom 2 rader	5	17 288 51	<b>VZ702</b>
VZ702					
	<b>Holder for PE/N-skinner</b> av isolermateriale	bestykkes med klemmer se side 79	10	17 288 52	<b>VZ704</b>
VZ704					
	<b>Sammenkoblingsnippler</b> for sammenføring av to skap over hverandre	Monteres i Pg21 svekkinger. Et sett = 2 stk.	1 sett	17 288 53	<b>VZ703</b>
VZ703					
	<b>Flens</b>  i bunn eller topp	Med runde svekkinger for kabler og rør  Med rektangulære svekkinger for kabelkanal	10  10	17 288 54  17 288 55	<b>VZ706</b>  <b>VZ707</b>
VZ706					
	<b>Dekkbrikker</b>	Remse for 18 moduler  Brikke for 1/2 modul  Brikke for 1 modul	10  10  10	17 288 56  24 706 83  24 706 84	<b>JP015</b>  <b>P031F</b>  <b>P032F</b>
VZ707					
		<i>Merkesystem se side 37</i>			
P031F P032F					

**VB18PN, VB18TN, VB36PN, VB36TN, VB54PN, VB54TN****Generell beskrivelse**

Fordelingskap av kunststoff for påveggmontasje.  
Beregnet for standard modulærkomponenter.  
DIN-skiner av stål.

**Levering**

- Underdel med ferdigmonterte DIN-skiner på løsbar ramme.  
Plass for 18 moduler pr. rad. Flenser for kabelinnføringer kan byttes til kanalinnføring.
- Hvit eller transparent dør.
- Tilbehør: sylindrelås, skillevegger, flenser.

**Normer**

NEN 10439-1 / -3 (EN 60439 / IEC 439)

**Merkespenning**

400 V~ / 50 Hz

**Merkestrøm**

For modulære komponenter opp til 63 A

**Verneklasse**

II, Dobbeltisolert.

**Kapslingsgrad**

IP 40

**Dør**

Døren kan enkelt hengsles om fra høyre- til venstreslående.  
Leveres hvit eller transparent. Åpningsvinkel 180°.

**Dørhåndtak**

Innfelt vrihåndtak av kunststoff.

**Kabelinnføringer.**

Innstikkbare flenser for kabelinnføring oppe og nede.  
Kan skiftes ut med flenser for kanalinnføring.

**Sidevegger.**

Svekkinger for nipler PG 21.

Antall svekkinger:

	V	H
VB18PN/VB18TN	2	2
VB36PN/VB36TN	4	4
VB54PN/VB54TN	6	6

**Bakvegg.**

Utbrytbare firkantede svekkinger.

**PE/N-klemmer**

VB18PN/VB18TN:

1 x 25 + 3 x 16 + 7 x 10

VB36PN/VB36TN:

1 x 25 + 4 x 16 + 12 x 10

VB54PN/VB54TN:

1 x 25 + 4 x 16 + 20 x 10

**Farge**

RAL 9010

**Låsing**

Med sylindrelås. (Ekstrautstyr)

**Materiale:**

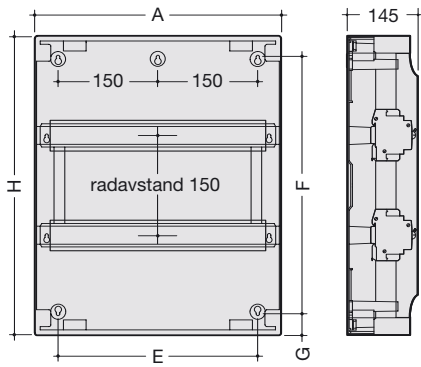
**Over- og underdel, dør.**

Kunststoff

**DIN-skiner**

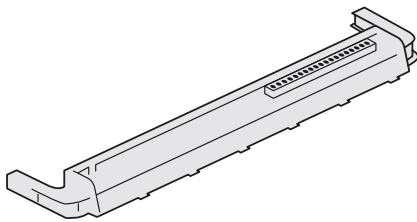
Forzinket stål.

**VB36D 2 rader 36 ■**



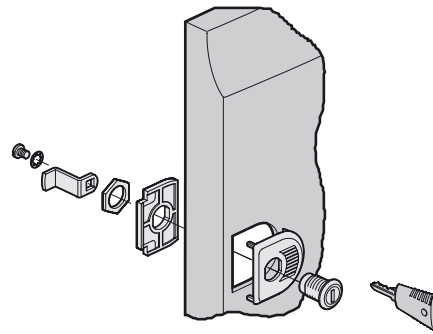
Vega		A	B	E	F	G
<b>VB18PN</b>	18 ■	370	300	300	236	32
<b>VB18TN</b>	18 ■	370	300	300	236	32
<b>VB36PN</b>	36 ■	370	450	300	386	32
<b>VB36TN</b>	36 ■	370	450	300	386	32
<b>VB54PN</b>	54 ■	370	600	300	536	32
<b>VB54TN</b>	54 ■	370	600	300	536	32

**Jordskinne**

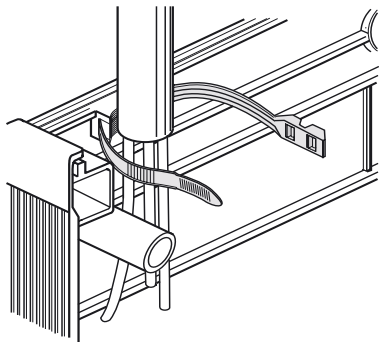


**VB18PN/TN** = PE: 1 x 25 + 4 x 16 + 11 x 10 mm<sup>2</sup>  
 = N: 1 x 25 + 4 x 16 + 14 x 10 mm<sup>2</sup>  
**VB36PN/TN** = PE: 1 x 25 + 4 x 16 + 13 x 10 mm<sup>2</sup>  
 = N: 1 x 25 + 4 x 16 + 15 x 10 mm<sup>2</sup>  
**VB54PN/TN** = PE: 1 x 25 + 4 x 16 + 13 x 10 mm<sup>2</sup>  
 = N: 1 x 25 + 4 x 16 + 16 x 10 mm<sup>2</sup>

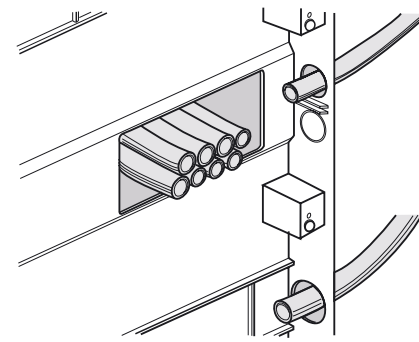
**Montering av sylindrlås**



**Feste av kabler**



**Svekkinger i underdel**



**Svekkinger for kabler og kanaler**

