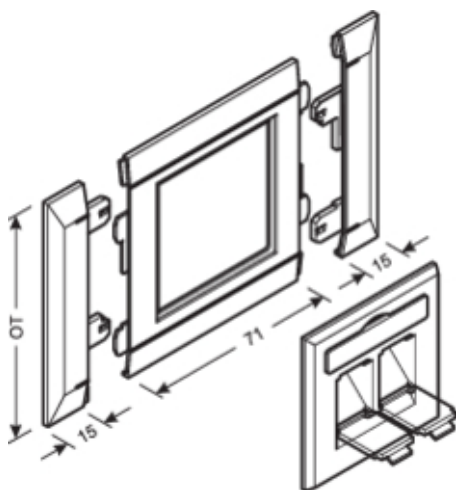




RAMME FOR 2xRJ45, 100mm PH

G32259010



Tekniske data

Utførelse	Enkel
Arbeidstemperatur	-5 til 65 °C
Lengde	100 mm
Åpningsbredde	52 mm
Åpningshøyde	52 mm
Dekselbredde	100 mm
Innskripsjonsfelt	1
Overlapping	Ja