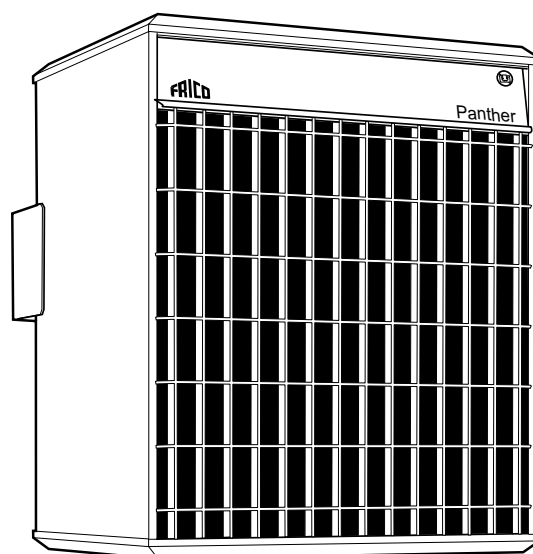


Original instructions

Panther 20-30 kW



SE ... 11

GB ... 13

NO ... 15

FR ... 17

DE ... 19

FI ... 21

NL ... 23

RU ... 25

SE

EU-kommissionens Ecodesignförfordning (EU) 2015/1188 för rumsvärmare skiljer på användningsområden för olika installationer.

Förfordningen gäller då installationen är avsedd att skapa värmekomfort för människor som vistas i lokalen. Förfordningen gäller inte för installationer som är avsedda för värmebehov av mer teknisk art såsom grundvärme i maskinrum, värmebehov i produktionsprocesser, frostskydd, etc. Förfordningen gäller heller inte installationer i fordon, offshore eller utomhus.

Många av Fricos produkter kan användas både som rumsvärmare (definierade enligt (EU) 2015/1188) och som värmare för tekniska behov. **Vid installationstillfället är det upp till ansvarig installatör att bedöma om Ecodesignförfordningen är applicerbar eller inte.** Regleringslösningar för installationer som inte omfattas av Ecodesignförfordningen redovisas i separat tabell.

GB

Ecodesign Regulation (EU) 2015/1188 concerning local space heaters does not apply to all application areas.

The Regulation applies when an installation is intended to provide thermal comfort for people in the premises. The Regulation does not apply to heating installations of a more technical nature e.g. in engineering/utility rooms, in production processes, frost protection, etc. The Regulation also does not apply to installations in vehicles, offshore or outdoors.

Many of Frico's products can be used as both local space heaters (as defined in (EU) 2015/1188) and for technical heating purposes. **It is up to the installer responsible for the installation to assess whether the Ecodesign Regulation is applicable or not.** Control solutions for installations not covered by the Ecodesign Regulation are listed in a separate table.

NO

Økodesigndirektivet (EU) 2015/1188 som gjelder varmeovner, gjelder ikke alle bruksområder.

Direktivet gjelder når en installasjon har som formål å skape en komfortabel temperatur for personene på stedet. Direktivet gjelder ikke til oppvarmingsinstallasjoner av det mer tekniske slaget, som i produktutviklingsrom, bruksområder, i produksjonsprosesser, frostbeskyttelse etc. Direktivet gjelder heller ikke installasjoner som befinner seg i kjøretøy, offshore eller utendørs.

Mange av Fricos produkter kan brukes både som varmeovner (som definert i 2015/1188) og til formål innen teknisk oppvarming. **Det er opp til installatøren som er ansvarlig for installasjonen å vurdere hvorvidt Økodesigndirektivet er gjeldende eller ikke.** Reguleringsløsninger for installasjoner som ikke dekkes av Økodesigndirektivet står oppført i en separat tabell

FR

La réglementation relative à l'écoconception (UE) 2015/1188 concernant les dispositifs de chauffage décentralisés ne s'applique pas à tous les cas.

Elle s'applique lorsqu'une installation est destinée à assurer un confort thermique à des personnes dans les locaux. Elle ne s'applique pas au chauffage d'installations d'une nature plus technique (salles des machines/de service, processus de production, protection contre le gel, etc.). Elle ne s'applique pas non plus aux installations qui se trouvent à bord de véhicules, offshore ou en extérieur.

De nombreux produits Frico peuvent être utilisés comme des dispositifs de chauffage décentralisés (tel que défini dans la réglementation (UE) 2015/1188) et à des fins de chauffage technique. **Il appartient à l'installateur de déterminer si la réglementation relative à l'écoconception s'applique ou non.** Les solutions de contrôle pour les installations qui ne sont pas couvertes par la réglementation relative à l'écoconception sont présentées dans un tableau distinct.

DE

Die Ökodesign-Verordnung (EU) 2015/1188 über Einzelraumheizgeräte trifft nicht auf alle Anwendungsgebiete zu.

Die Verordnung findet Anwendung, wenn eine Installation dazu bestimmt ist, innerhalb eines Raumes ein für den Menschen angenehmes Temperaturniveau zu erreichen. Die Verordnung findet keine Anwendung auf Heizungsinstallationen technischer Natur, z. B. in Technik-/Wirtschaftsräumen, bei Produktionsprozessen, für Frostschutz usw. Die Verordnung findet ebenfalls keine Anwendung bei Installationen in Fahrzeugen, Offshoreanlagen und Außenbereichen.

Viele Frico-Produkte können sowohl als Einzelraumheizgerät (gemäß Definition nach (EU) 2015/1188) als auch für technische Heizprozesse eingesetzt werden. **Der Monteur, der für die Installation verantwortlich ist, muss beurteilen, ob die Ökodesign-Verordnung anwendbar ist oder nicht.** Steuerungslösungen für Installationen, die nicht unter die Ökodesign-Verordnung fallen, sind in einer separaten Tabelle aufgelistet.

FI

Paikallisia tilalämmittimiä käsittelevä Ecodesign-asetus (EU) 2015/1188 ei kata kaikkia käyttökohteita.

Asetus on voimassa ainoastaan silloin, kun lämmittimellä halutaan parantaa tiloissa olevien ihmisten lämpömukavuutta. Asetus ei koske teknisempiä lämmitysjärjestelmiä esim. konehuoneissa/kodinhoituhuoneissa, tuotantoprosesseissa, pakkassuojausta, jne. Asetus ei myöskään koske ajoneuvoissa, laivoissa ja ulkona käytettäviä järjestelmiä.

Useita Frico-tuotteita voidaan käyttää sekä paikallisina tilalämmittiminä (asetuksen (EU) 2015/1188 mukaan) että teknisempiin lämmitystarkoituksiin. **Asentajan on määritettävä sovelletaanko asennukseen Ecodesign-asetusta vai ei.** Ohjauksratkaisut asennuksiin, joita Ecodesign-asetus ei käsittele, on lueteltu erillisessä taulukossa

NL

De ecodesignverordening (EU) 2015/1188 betreffende lokale ruimteverwarmers is niet van toepassing op alle toepassingsgebieden.

De verordening is van toepassing in het geval een installatie bedoeld is om mensen in het pand te voorzien van verwarmingscomfort. De verordening is niet van toepassing op verwarmingsinstallaties van een meer technische aard, bijv. in machinekamers/bijkeukens, in productieprocessen, ten behoeve van vorstbeveiliging, enz. De verordening is ook niet van toepassing op installaties in voertuigen, offshore of buiten.

Veel van de Frico-producten kunnen zowel gebruikt worden als lokale ruimteverwarmers (zoals gedefinieerd in (EU) 2015/1188) als ten behoeve van technische verwarmingsdoeleinden. **Het is de taak van de installateur die verantwoordelijk is voor de installatie om te bepalen of de ecodesignverordening wel of niet van toepassing is.** Regelsystemen voor installaties die niet vallen onder de ecodesignverordening worden vermeld in een aparte tabel.

RU

Положения требований Экодизайн (EU) 2015/1188 по приборам локального обогрева не охватывают все возможные области их применения.

Требования Экодизайн применяются, когда установка предназначена для обеспечения теплового комфорта людей в помещениях. Эти Требования не распространяются на установки и системы обогрева более сложного технического характера, например, при обогреве технических, служебных и производственных помещений, при организации защиты от замерзания и т. д. Также требования Экодизайн не применяются в случае установки оборудования в транспортных средствах, сооружениях на море и на открытых площадках.

Многие виды оборудования Frico могут применяться как в качестве приборов локального обогрева (как определено нормативами (EU) 2015/1188) так и в качестве составных частей обогревательных систем общественных и производственных зданий. **Ответственность за определение необходимости применения или не применения требований Экодизайн несет организация, осуществляющая монтаж данного оборудования.** Приборы управления для установок оборудования, не подпадающих под положения требований Экодизайн, перечислены в отдельной таблице.

Panther 20/30

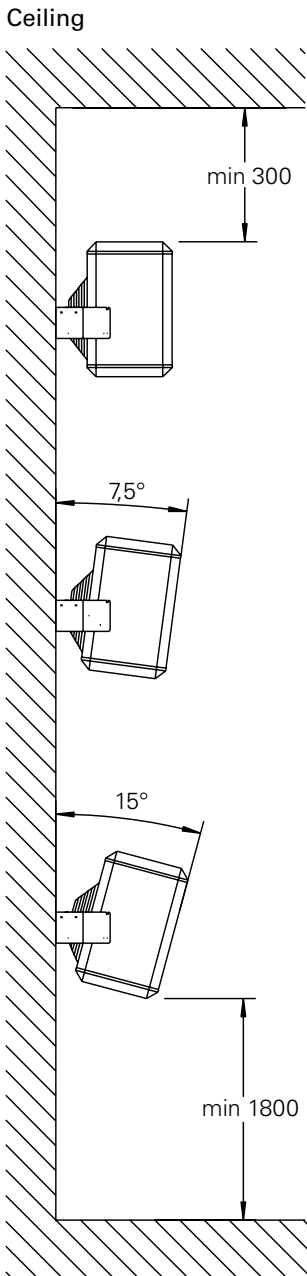
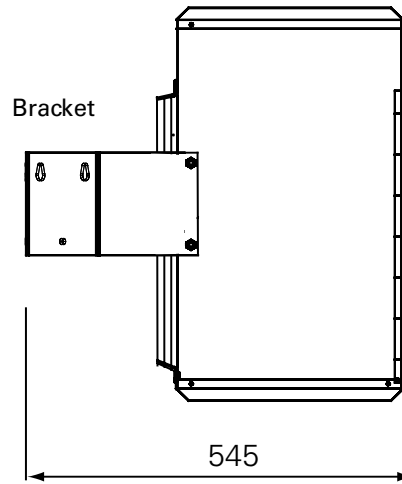
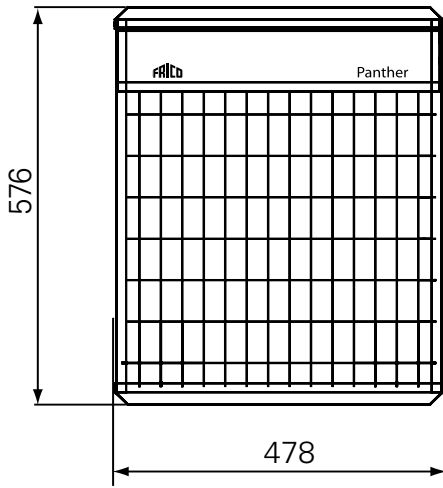


Fig. 1a: Minimum distance ceiling

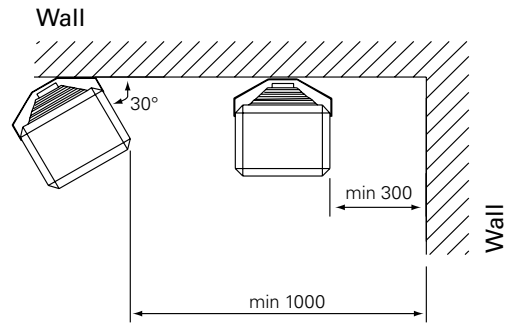


Fig. 1b: Minimum distance wall

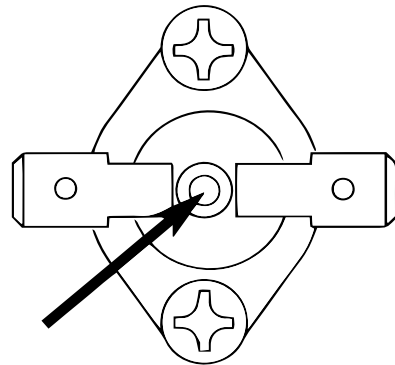


Fig. 2

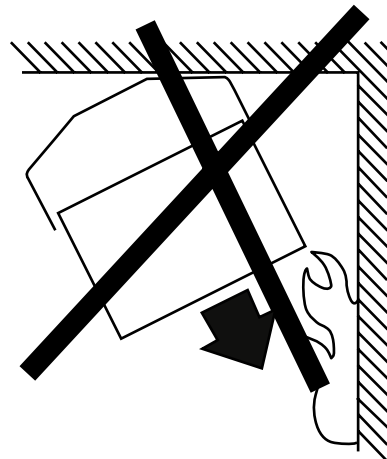
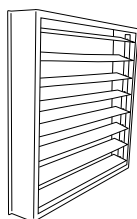


Fig. 3

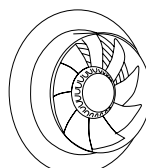
Panther 20/30

Accessories

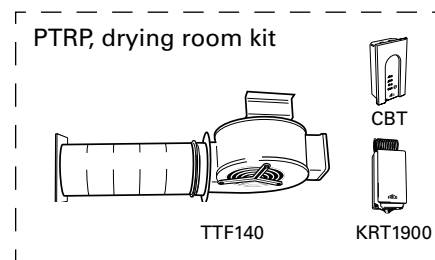
Type	HxWxD [mm]
PLR30	415x445x60
PFF30	
PTRP	



PLR30



PFF30



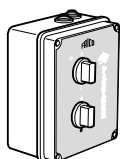
PTRP, drying room kit

TTF140

KRT1900

Controls

Type	HxWxD [mm]
PP20	160x120x96
PP30	160x120x96
TAP16R	87x87x53
TEP44	87x87x55
RTX54	82x88x25



PP20/30



TAP16R



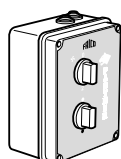
TEP44



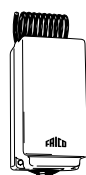
RTX54

Controls for installations not covered by the Ecodesign Regulation (EU) 2015/1188

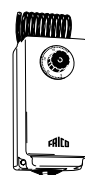
Type	HxWxD [mm]
PP20	160x120x96
PP30	160x120x96
KRT1900	165x57x60
KRTV19	165x57x60
PTA01	185x215x1150



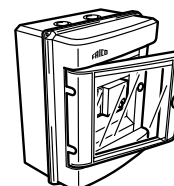
PP20/30



KRT1900



KRTV19



PTA01

SE: Regleringar för installationer som inte omfattas av Ecodesign, förordning (EU) 2015/1188

NO: Reguleringsløsninger for installasjoner som ikke dekkes av Økodesigndirektivet (EU) 2015/1188

FR: Régulations pour les installations non couvertes par la réglementation relative à l'écoconception (UE) 2015/1188

DE: Steuerungen für Installationen, die nicht unter die Ökodesign-Verordnung (EU) 2015/1188 fallen

FI: Ohjauksratkaisut asennuksiin, joita Ecodesign-asetus (EU) 2015/1188 ei käsittele

NL: Regelaars voor installaties die niet vallen onder de ecodesignverordening (EG) 2015/1188

RU: Приборы управления для установок оборудования, не подпадающих под нормы требований Экодизайн (EU) 2015/1188

Technical specifications

Type	Output steps [kW]	Airflow [m ³ /h]	Sound level* ¹ [dB(A)]	Δt * ² [°C]	Motor [W]	Voltage [V]	Amperage [A]	HxWxD [mm]	Weight [kg]
SE20N	0/10/20	1900/2600	42/60	31/23	150	400V3N~	29,5	576x478x545	27
SE30N	0/10/20/30	1900/2600	42/60	47/34	150	400V3N~	43,9	576x478x545	31
SE305N	0/7,5/15/23 0/10/20/30	1900/2600	42/60	36/26 47/34	150	440V3~ ^{*3} 500V3~	30,8 35,1	576x478x545	32
SE2023N	0/10/20	1900/2600	42/60	31/23	150	230V3~	29,5	576x478x545	27
SE3023N	0/10/20/30	1900/2600	42/60	47/34	150	230V3~	43,9	576x478x545	31

*¹) Conditions: Distance to the unit 3 metres. Directional factor: 2. Equivalent absorption area: 200 m².

*²) Δt = temperature rise of passing air at maximum heat output at lowest/highest air flow.

*³) Can be connected to both 440V3~and 500V3~.



Protection class: IP44.

CE compliant.

*¹) Förutsättningar: Avstånd till aggregat 3 meter. Riktningfaktor: 2. Ekvivalent absorptionsarea 200 m².

*²) Δt = temperaturhöjning på genomgående luft vid maximal värmeeffekt och lägst respektive högst luftflöde.

*³) Kan anslutas till både 440V3~och 500V3~.

Kapslingsklass: IP44.

CE-märkt.

*¹) Betingelser: Avstand til aggregat 3 meter. Retningsfaktor: 2. Ekvivalent absorpsjonsareal: 200 m²

*²) Δt = temperaturøkning på gjennomstrømmende luft ved maksimal varmeeffekt og lav/høy luftmengde.

*³) Kan kobles til både 440V3~ og 500V3~.

Kapslingsklasse: IP44.

CE-merket.

*¹) Conditions : Distance de l'appareil : 3 mètres. Facteur directionnel : 2. Surface d'absorption : 200 m².

*²) Δt = augmentation de température sous un débit d'air mini / maxi et une puissance maximale.

*³) Peut être raccordé sur 440 V3~ et 500 V3~.

Indice de protection: IP44.

Marquage CE.

*¹) Bedingungen: Abstand zum Gerät: 3 Meter. Richtungsfaktor: 2. Entsprechende Absorptionsfläche: 200 m².

*²) Δt = Temperaturanstieg bei maximaler Heizleistung und hohem/niedrigem Volumenstrom.

*³) Kann an 440V3~ und 500V3~ angeschlossen werden.

Schutzart: IP44.

CE-konform.

*¹) Mittausjärjestelyt: Etäisyys laitteeseen 3 m. Suuntaavuuskerroin 2. Ekvivalentti absorptioala: 200 m².

*²) Δt = läpivirtaavan ilman lämpötilan nousu suurimmalla lämpöteholla ja pienellä/suurella ilmavirralla.

*³) Voidaan kytkeä 440V3~ ja 500V3~ jännitteeseen.

Kotelointiluokka: IP44.

CE-merkitty.

*¹) Conditioes: Afstand tot de unit 3 meter. Richtingsfactor: 2. Equivalent absorptiegebied: 200 m².

*²) Δt = Temperatuurstijging van de passerende lucht op maximale verwarming en laagste/hogste luchtstroom.

*³) Kan worden aangesloten op 440V3~ en 500V3~.

Beschermingsklasse: IP44.

Voldoet aan CE.

*¹) Условия: Расстояние до прибора 3 метров. Фактор направленности 2. Эквивалентная площадь звукопоглощения 200м².

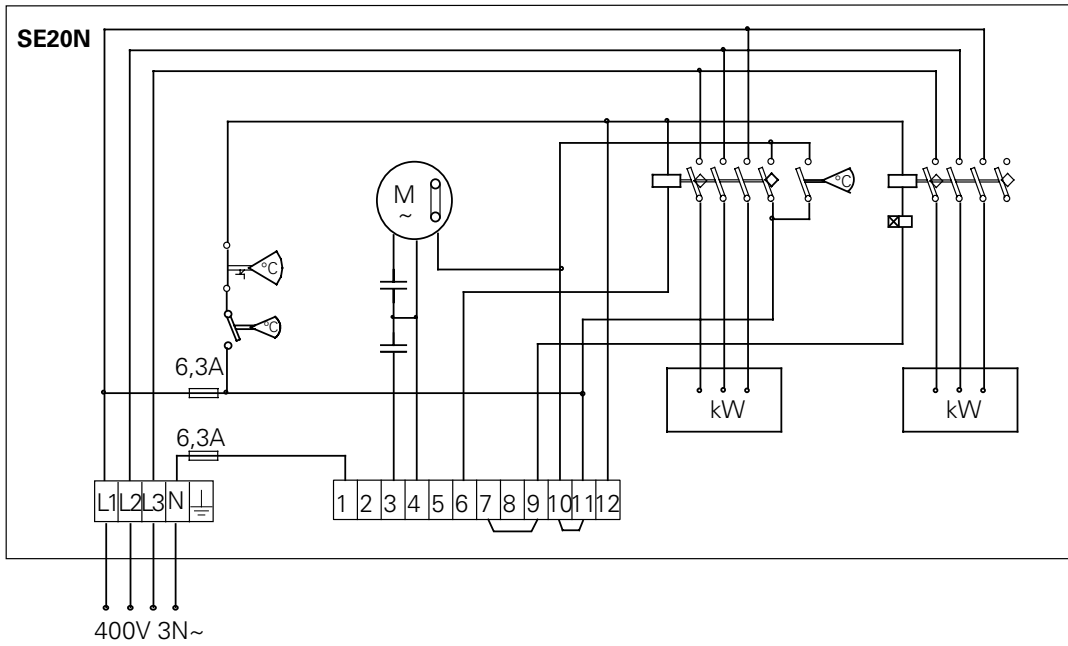
*²) Δt = Увеличение температуры проходящего воздуха при полной выходной мощности и min/max расходе воздуха.

*³) может подключаться на напряжение 440В3~ и 500В3~.

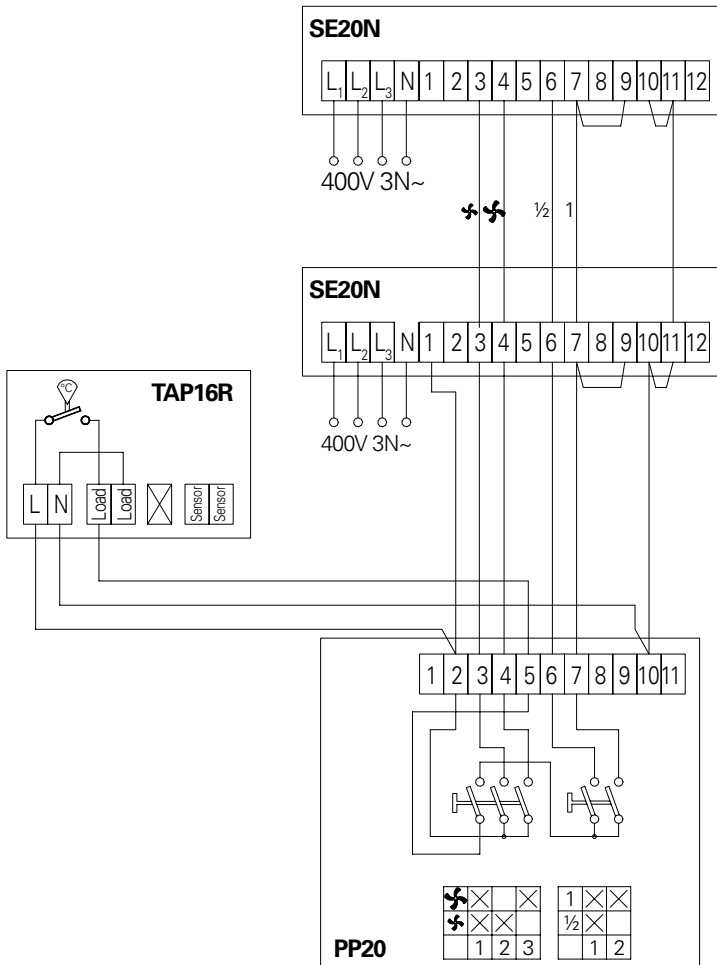
Класс защиты: IP44.

Сертифицированы ГОСТ, стандарт CE.

Panther 20



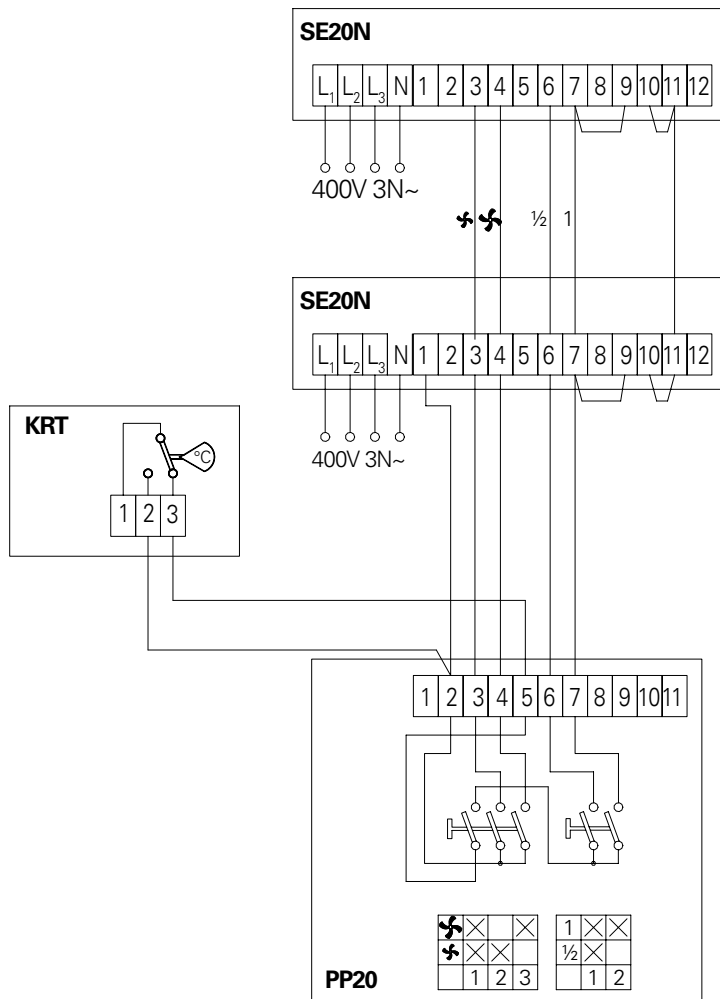
Note! Remove the two internal fuses 6.3A in the slave units.



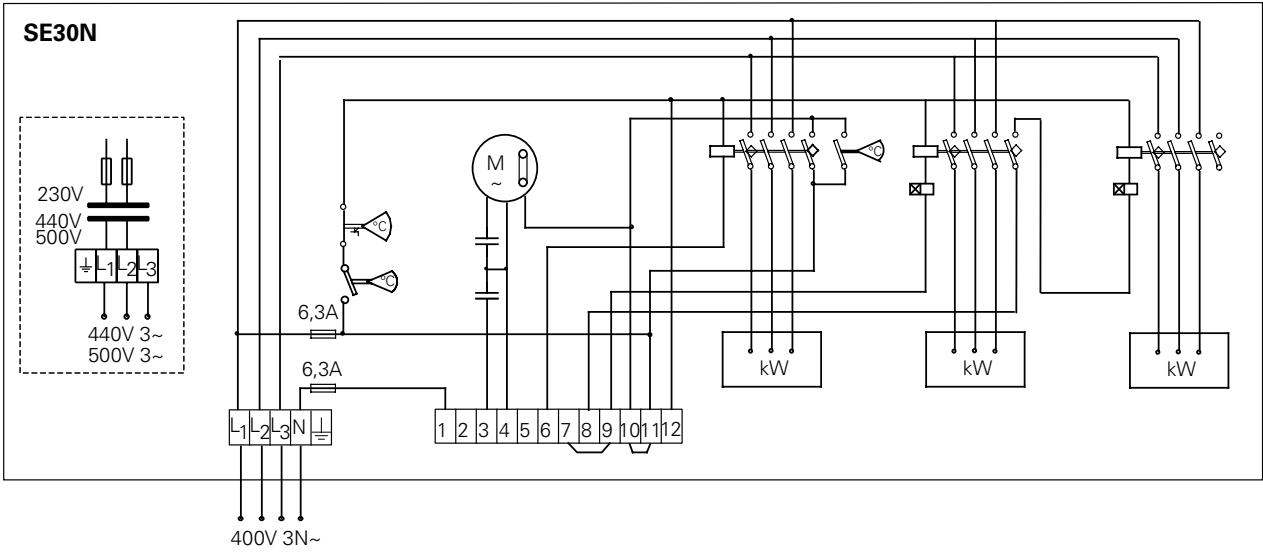
Panther 20

Control options for installations not covered by the Ecodesign Regulation (EU) 2015/1188

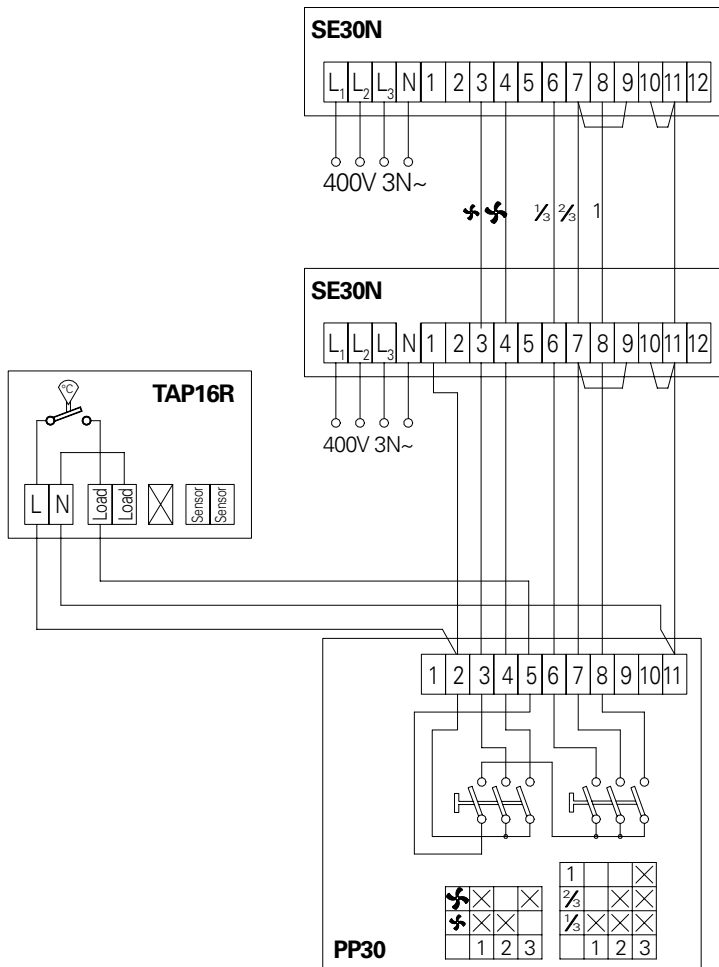
Note! Remove the two internal fuses 6.3A in the slave units.



Panther 30



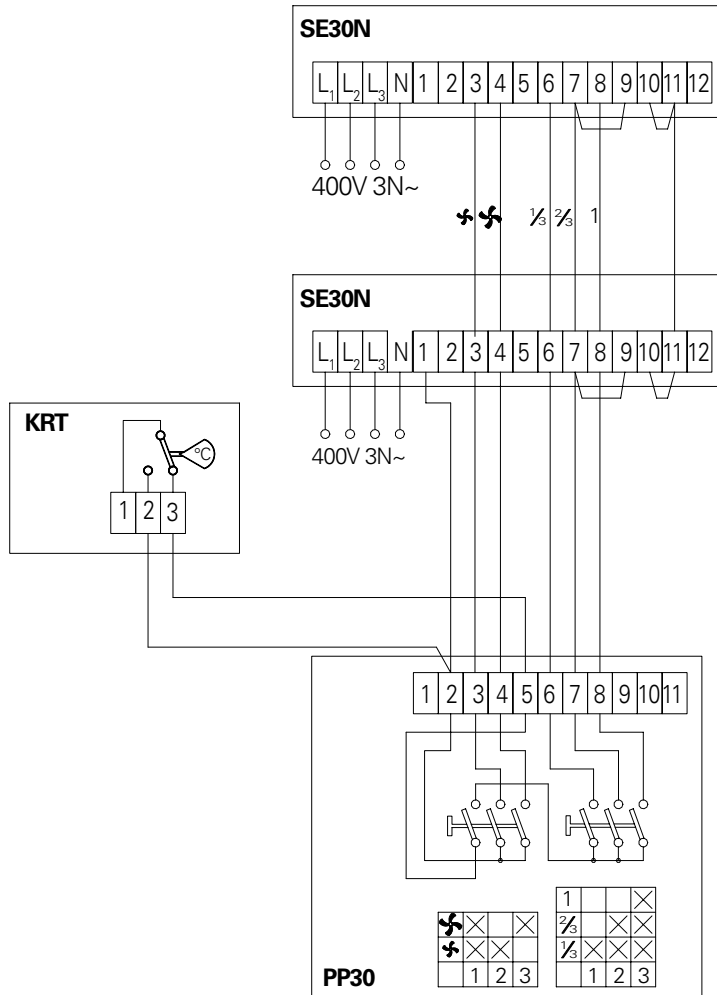
Note! Remove the two internal fuses 6.3A in the slave units.



Panther 30

Control options for installations not covered by the Ecodesign Regulation (EU) 2015/1188

Note! Remove the two internal fuses 6.3A in the slave units.



Monterings- og bruksanvisning

Generelle anvisninger

Les disse anvisningene nøye før installasjon og bruk. Ta vare på disse anvisningene for senere bruk.

Produktet må kun brukes som beskrevet i monterings- og bruksanvisningen. Garantien gjelder kun hvis produktet brukes til det som det er beregnet på, og i henhold til anvisningene.

Bruk

Panther 20–30 er en serie kraftige og stillegående varmevifter for stasjonær bruk. De er beregnet for oppvarming og tørking av store lokaler, for eksempel i industrien. Kapslingsklasse: IP44.

Montering

Panther varmevifte er montert på veggen med en veggkonsoll, slik at det er mulig å lede luftstrømmen ned og til siden.

- Legg merke til at minimumsavstanden ifølge fig. 1 på side 4 må overholdes. Varmeviften må ikke monteres med utblåsningsretning mot vegg, fig. 3.
- Løsne konsollen fra apparatet ved å skru de nedre skruene helt ut, og de øvre så langt som nødvendig.
- Merk av og bor hull for skruene i henhold til skissen på side 4.
- Skru i skruene for nøkkelhullene til ca 10 mm gjenstår. Sett opp konsollen.
- Skru i de øvre skruene på apparatet til ca 10 mm gjenstår.
- Heng opp apparatet på konsollen og juster det til ønsket vinkel.
- Skru i de nedre skruene og trekk til alle skruene.

Elektrisk installasjon

Installasjonen skal være fast, og utføres av godkjent installatør i henhold til gjeldende forskrifter. Installasjonen skal tilkobles en flerpolet bryter med minst 3 mm kontaktåpning, helst utstyrt med signallampe. Ved levering styrer ekstern termostat varme på/av. Ved drift innstilles vifte- og effekttrinnene på kontrollboksen PP20/30.

Til de eksterne tilkoblingene er det på baksiden 4 knock-outs som ved tilkobling skal utstyres med en gjennomføring som oppfyller kravet til kapslingsklasse. SE305N kan kobles til både 440V3~ og 500V3~.

Kontroller at nettspenning og opplysningene på typeskiltet stemmer overens.

Koblingsskjema er limt på lokkets innside, og finnes også i denne monteringsanvisningen. **OBS! Alt arbeid skal utføres i spenningsløs tilstand!**

Regulering

Når dette produktet brukes som varmeovn i henhold til Økodesigndirektivet (EU) 2015/1188, må den brukes sammen med en av følgende godkjente kontrollinnretninger.

- PP20/30, kontrollboks og TAP16R, elektronisk termostat som inkluderer:
 - Elektronisk romtermostat med ukeur
 - Temperaturregulering med deteksjon av åpne vinduer
 - Adaptiv startregulering

Dette produktet kan styres på en alternativ måte, dvs. med et helhetlig styringssystem (BMS), men ved bruk av et slikt system er det installatøren som har ansvar for at styringssystemet er programmert slik at installasjonen møter kravene i Økodesigndirektivet (EU) 2015/1188.

Oppstart

Når apparatet brukes for første gang eller etter et lengre opphold, kan det komme røyk eller lukt fra støv eller smuss som har samlet seg på elementene. Dette er helt normalt og forsvinner etter en liten stund.

Overoppheting

Hvis apparatet blir overopphetet, blir den innebygde temperaturbegrenseren utløst. Tilbakestill temperaturbegrenseren etter at apparatet er kjølt ned og feilen utbedret (Fig. 2).

OBS! Alt arbeid i apparatets koblingsområde skal gjøres av kompetent fagmann og i spenningsløs tilstand!

Vedlikehold

Både motor og andre komponenter er vedlikeholdsfrie. Foreta normal rengjøring etter behov - minst en gang pr år.

Strømbryter for reststrøm

Hvis installasjonen er beskyttet med en strømbryter for reststrøm, og denne utløses når apparatet kobles til, kan årsaken være fuktighet i varmeelementet. Når et apparat som inneholder et varmeelement ikke har vært brukt over lengre tid eller oppbevares i et fuktig miljø, kan det trenge fuktighet inn i elementet.

Dette er ikke en feil, men en situasjon som du enkelt retter opp ved å koble apparatet til strømforsyningen via en kontakt uten jordfeilbryter, slik at fuktigheten får trekke ut av elementet. Tørketiden kan variere fra noen timer til et par dager. Som et forebyggende tiltak bør apparatet innimellom tas i bruk i kortere perioder når det ikke skal brukes over lengre tid.

Emballasje

Emballasjematerialene er valgt med hensyn til miljøet, og er derfor resirkulerbare.

Håndtering av produktet etter fullendt levetid

Dette produktet kan inneholde stoffer som er nødvendig for at produktet skal fungere, men er skadelig for miljøet. Produktet skal aldri kastes i vanlig husholdningsavfall, men leveres inn på et egnet sted for miljøvennlig resirkulering. Kontakt lokale myndigheter for å få informasjon om hvor du kan levere inn dette produktet. Resirkulering av brukte produkter sparer jordens ressurser og reduserer innvirkningen på miljøet.

Sikkerhet

- *For alle installasjoner av elektrisk oppvarmede produkter skal det benyttes en 300 mA strømbryter for reststrøm av hensyn til brannsikkerheten.*
- *Sikre at området rundt apparatets innsug- og utblåsgitter holdes fri fra materiell som kan hindre luftstrømmen gjennom apparatet!*
- *Enhetens ytterside kan være varm når den er i drift, og i tiden etter at den er slått av.*
- *Enheten må ikke tildekkes, verken helt eller delvis, av tekstiler eller liknende materialer. Overoppheting kan føre til brannfare! (E)*
- *Apparatet må ikke plasseres direkte under fast vegguttak!*
- *Dette apparatet kan brukes av barn på 8 år eller eldre, samt personer med nedsatte fysiske, sansemessige eller psykiske evner, eller med manglende erfaring og kunnskap, under den forutsetning at de holdes under oppsikt eller har fått opplæring i sikker bruk av apparatet, og er inneforstått med faremomentene. Barn skal ikke leke med apparatet. Rengjøring og vedlikehold skal ikke utføres av barn uten tilsyn.*



Main office

Frico AB
Box 102
SE-433 22 Partille
Sweden

Tel: +46 31 336 86 00

mailbox@frico.se
www.frico.se

**For latest updated information and information
about your local contact: www.frico.se**