



## PA2500

Elegant luftport for inngangspartier, med intelligent regulering

- Anbefalt installasjonshøyde 2,5 m\*
- Horisontal montering
- Lengder: 1, 1,5 og 2 m

- ✿ Uten varme
- ⚡ Elvarme: 5 - 16 kW
- 💧 Vannbåren varme



Optimal luftstrøm med Thermozone-teknikk.

### Bruksområde

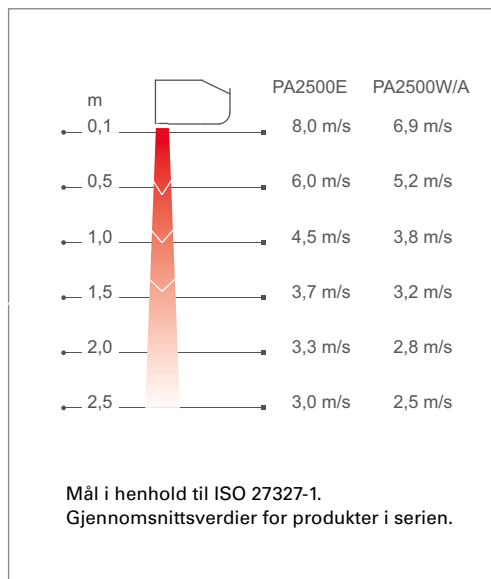
PA2500 skaper en temperaturinndelende luftspærre som effektivt hindrer kald trekk og gir utmerket varmekomfort i døråpninger, for eksempel i butikker, kontorer og offentlige lokaler.

Luftporten har mange intelligente og energibesparende funksjoner som gir helautomatisk beskyttelse av inngangen og kan tilpasses bruksområdet.

### Design

PA2500 har en moderne og elegant design som passer i alle inngangspartier. På oversiden av aggregatet med elektrisk varme er det en utsparring som forenkler monteringen og gir et mer tiltalende uttrykk. Fronten kan lakkteres i en valgfri farge som passer til interiøret, mot et lakkeringstillegg i prisen.

### Lufthastighetsprofil



### Produktspesifikasjoner

- Forberedt for SIRE styresystem med forhåndsprogrammerte fabrikkinnstillinger og flere funksjoner som gjør det enkelt å installere og bruke luftporten. Les mer om SIRE i avsnittet "Reguleringer".
- Tre viftetrinn og tre elektriske varmetrinn som gir jevnere komfort og ekstra energibesparelser.
- Veggkonsoller følger med.
- Fronten er enkel å fjerne, noe som også forenkler montering og vedlikehold.
- Korrosjonsbeskyttet deksel i varmforzinket og pulverlakkert stålplate. Ender i plast. Farge front: hvit, RAL 9016, NCS S 0500-N. Farge gitter, bakstykke og gavler: grå, RAL 7046.

\*) Anbefalt installasjonshøyde varierer avhengig av lokalene.

## Tekniske data

## ✿ Uten varme - PA2500 A

Type	EL-nr	NRF-nr	Effekt [kW]	Luftmengde* <sup>1</sup> [m <sup>3</sup> /h]	Lydnivå* <sup>2</sup> [dB(A)]	Spenning motor [V]	Strømstyrke motor [A]	Lengde [mm]	Vekt [kg]
PA2510A	49 308 01	85 024 34	0	900/1300	43/53	230V~	0,5	1050	16
PA2515A	49 308 02	85 024 35	0	1250/2100	44/54	230V~	0,7	1560	23,5
PA2520A	49 308 03	85 024 36	0	1800/2600	44/55	230V~	1,0	2050	32

## ⚡ Elvarme - PA2500 E

Type	EL-nr	Effekt-trinn [kW]	Luftmengde* <sup>1</sup> [m <sup>3</sup> /h]	$\Delta t$ * <sup>3</sup> [°C]	Lydnivå* <sup>2</sup> [dB(A)]	Spenning motor [V]	Strømstyrke motor [A]	Spenning (varme) [V]	Strømstyrke (varme) [A]	Lengde [mm]	Vekt [kg]
PA2510E05YD	49 320 29	1,7/3,3/5	900/1450	17/10,5	42/51	230V~	0,5	230V3~/400V3~	12,6/7,2	1050	19
PA2515E08YD	49 320 30	2,7/5,4/8	1400/2200	17,5/11	40/52	230V~	0,7	230V3~/400V3~	20,1/11,5	1560	30
PA2520E10YD	49 320 31	3,4/6,7/10	1800/2900	17/10,5	43/53	230V~	1,0	230V3~/400V3~	25,1/14,4	2050	36

## 💧 Vannbåren varme - PA2500 W

Type	NRF-nr	Effekt* <sup>4</sup> [kW]	Luftmengde* <sup>1</sup> [m <sup>3</sup> /h]	$\Delta t$ * <sup>3,4</sup> [°C]	Vann-volym [l]	Lydnivå* <sup>2</sup> [dB(A)]	Spenning motor [V]	Strømstyrke motor [A]	Lengde [mm]	Vekt [kg]
PA2510W	85 023 79	4,7	900/1300	12/11	0,71	42/53	230V~	0,45	1050	17,5
PA2515W	85 023 81	9,2	1250/2100	16/13	1,09	41/54	230V~	0,6	1560	26
PA2520W	85 023 82	11,5	1800/2600	15/13	1,42	43/55	230V~	0,9	2050	35

\*<sup>1</sup>) Lavest/høyest luftmengde av totalt 3 viftrinn.

\*<sup>2</sup>) Betingelser: Avstand til aggregat 5 meter. Retningsfaktor: 2. Ekvivalent absorpsjonsareal: 200 m<sup>2</sup>. Ved lav/høy luftmengde.

\*<sup>3</sup>)  $\Delta t$  = temperaturøkning på gjennomstrømmende luft ved maksimal varmeeffekt og lav/høy luftmengde.

\*<sup>4</sup>) Gjelder ved vanntemperatur 60/40 °C, lufttemperatur inn +18 °C.

Kapslingsklasse for aggregat med elvarme: IP20.

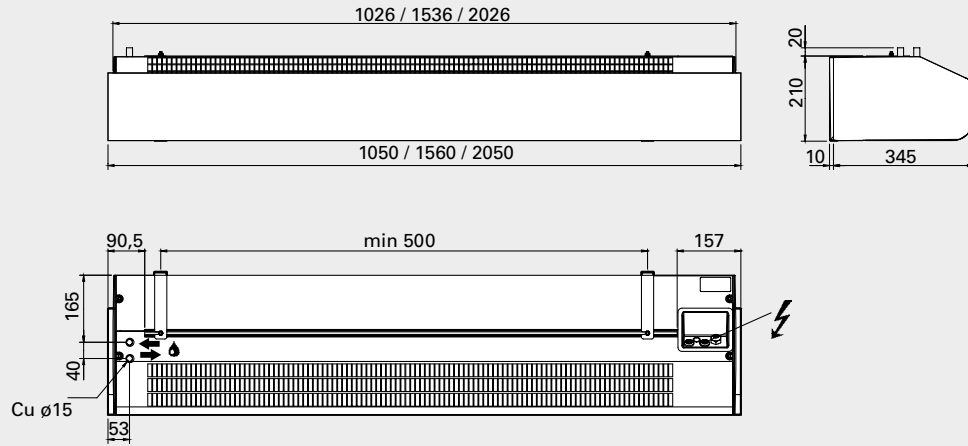
Kapslingsklasse for aggregat uten varme og aggregat med vannbåren varme: IP21.

CE-merket.

PA2500

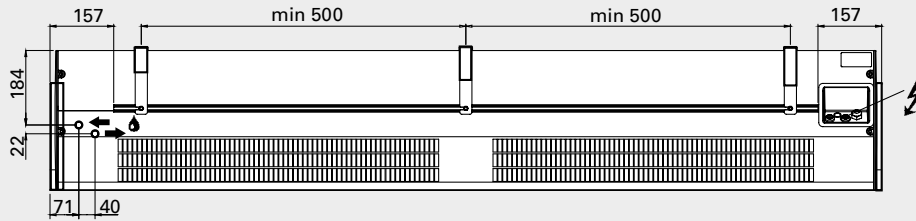
Mål

Samtlige modeller

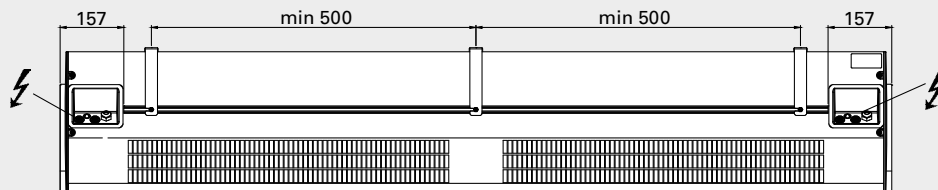


Aggregater på 2 meter

Aggregat uten varme eller med vannbåren varme



Aggregat med elvarme



## Montering og tilkobling

### Montering

Luftporten monteres horisontalt med lufttilførselsgitteret vendt nedover, så nært døren som mulig.

Forskjellig monteringsutstyr er tilgjengelig; medfølgende konsoller for veggmontering og hengeskonsoller eller gjengestag for takmontering.

For å beskytte bredere døråpninger kan flere aggregater monteres ved siden av hverandre. Minsteavstand mellom utblåsningen og gulvet for aggregater med elvarme er 1800 mm.

### Tilkobling

PC-kort SIRE er bygd inn i luftporten ved levering og er utstyrt med modulærkontakter for enkel tilkobling av eksterne komponenter. Les mer om styresystemet SIRE i avsnittet om reguleringer.

#### *Aggregat uten varme*

Tilkobles via det innebygde styrekortet SIRE med 1,5 m ledning og støpsel.

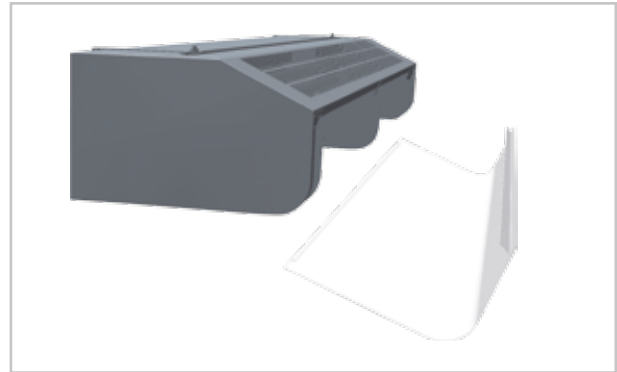
#### *Aggregat med elvarme*

Den elektriske tilkoblingen gjøres på toppen av luftporten. Styrespenning (230V~) og effektspenning for varme (230V3~/400V3~) skal kobles til en koblingsplint i koblingsboksen. Aggregater på 2 meter og mer krever dobbel strømforsyning.

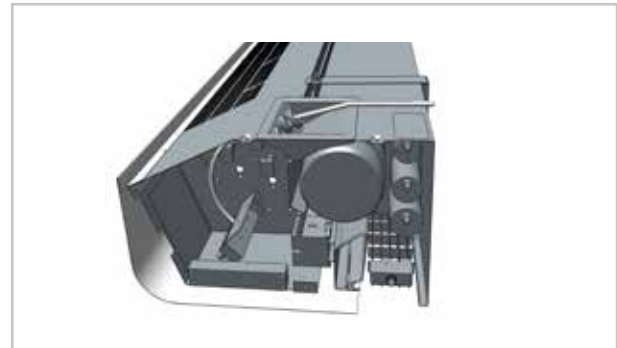
#### *Aggregat med vannbåren varme*

Tilkobles via det innebygde styrekortet SIRE med 1,5 m ledning og støpsel.

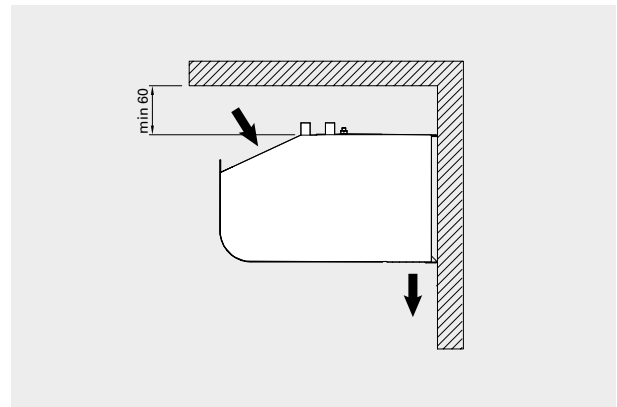
Vannbatteriet er tilkoblet på oversiden av aggregatet med et slett kobberør (ø15 mm) med egnet kobling eller lodding.



Fronten er enkel å fjerne, noe som også forenkler montering og vedlikehold.



På oversiden av aggregatene med elektrisk oppvarming er det en utsparring som gjør kabling til aggregatet og inne i aggregatet betydelig enklere.



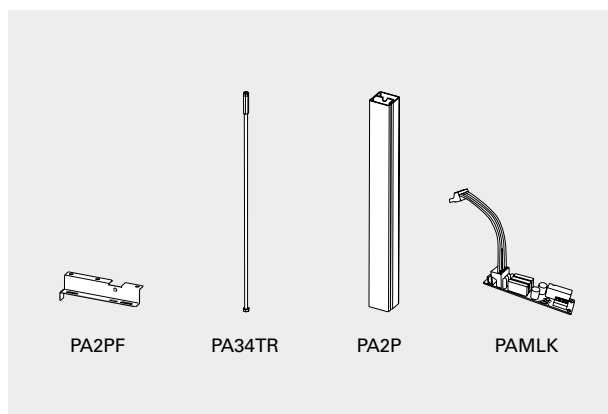
Minsteavstand



Veggkonsoller følger med.

# PA2500

## Tilbehør



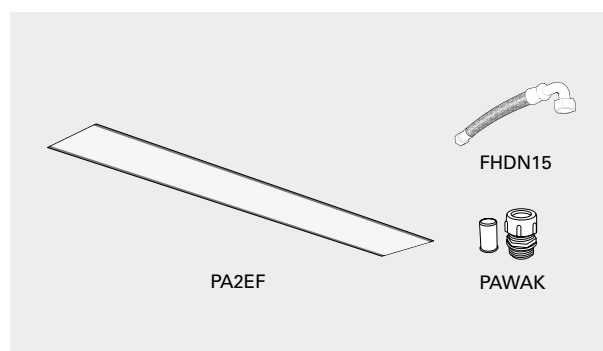
**PA2PF**, takmonteringskonsoller  
Fester for montering av aggregatet i taket ved hjelp av hengekonsoller eller gjengestag (følger ikke med).

**PA34TR**, gjengestag  
Gjengestag for montering i tak. Lengde 1 m. Brukes sammen med takmonteringskonsollene PA2PF/PA3PF.

**PA2P**, hengekonsoller  
Konsoller for montering av aggregatet hengende fra tak. Lengde 1 m. Brakettene er dekket av en hvit plastlist som dekker kablene. Lengden på brakettene kan reduseres om nødvendig. Brukes sammen med takmonteringskonsollene PA2PF/PA3PF.

**PAMLK**, motoralarmpanel  
Ekstraustyr PAMLK gjør det mulig å koble inn en motoralarm der hvor dette allerede ikke er ivarettatt. PAMLK tilkobles mellom motorkabling og hoved PC kort.  
For enheter med SIRE styring (PA2500, AR3200) Kobler man seg til motorterminalene.  
For enheter uten SIRE (PA2200, PA3200C, AR3200C) Bruk potensialfri kontakt på PAMLK brett.

## Aggregat med vannbåren varme



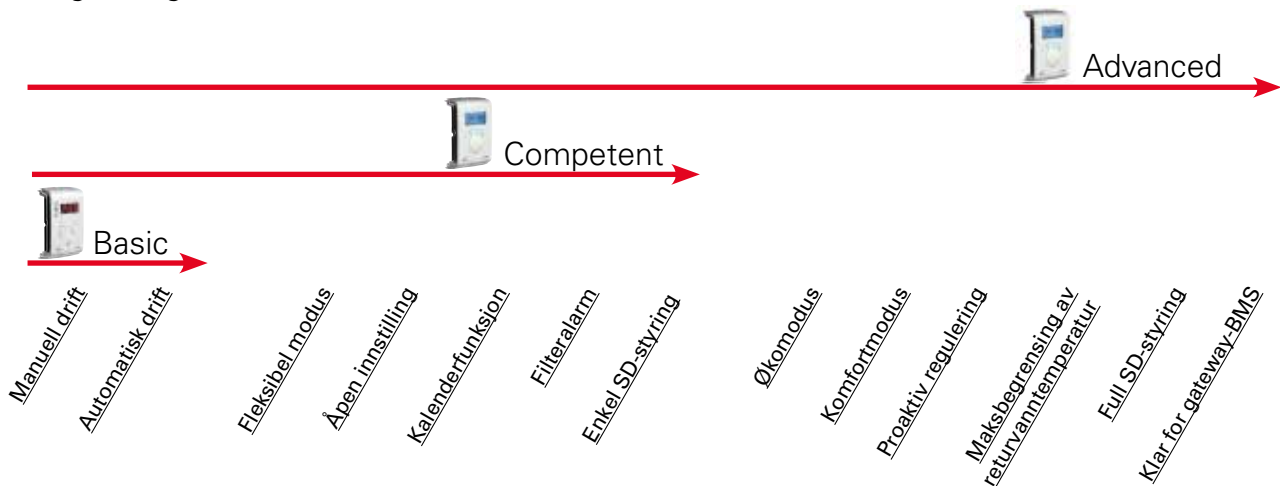
**PA2EF**, eksternt innsugingsfilter  
Finmasket filter som hindrer smuss og belegg inne i vannbårne aggregater. De integrerte magnetlistene gjør det enkelt å montere og demontere filteret. Gir enklere vedlikehold, fordi aggregatet ikke trenger å åpnes.

**PAWAK**, vanntilkoblingssett  
Sett med rørkoblinger med hurtigkobling i den ene enden og utvendige gjenger (1/2" DN15) i den andre for enklere tilkobling av rene kobberrør ved vannbatteriet.

**FHDN15**, fleksible slanger  
Fleksible slanger for enkel og praktisk installasjon av vannbårne aggregater. Brukes sammen med vanntilkoblingssett PAWAK eller liknende. DN15.

Type	EL-nr	NRF-nr	Beskrivelse	Antall som ingår	Lengde
<b>PA2PF15</b>	54 071 11	85 024 81	Takmonteringskonsoller for 1 og 1,5 meters aggregater	4	
<b>PA2PF20</b>	54 071 12	85 024 82	Takmonteringskonsoller for 2 meters aggregater	6	
<b>PA34TR15</b>	54 071 13	85 024 85	Gjengestenger for 1 og 1,5 meters aggregater	4	1 m
<b>PA34TR20</b>	54 071 14	85 024 86	Gjengestenger for 2 meters aggregater	6	1 m
<b>PA2P15</b>	54 071 15	85 024 83	Hengekonsoller for 1 og 1,5 meters aggregater	2	1 m
<b>PA2P20</b>	54 071 16	85 024 84	Hengekonsoller for 2 meters aggregater	3	1 m
<b>PAMLK</b>		85 024 93	Motoralarmpanel	1	
<b>PA2EF10</b>		85 024 73	Eksternt innsugingsfilter for 1 meters vannbårne aggregater	1	
<b>PA2EF15</b>		85 024 74	Eksternt innsugingsfilter for 1,5-meters vannbårne aggregat	1	
<b>PA2EF20</b>		85 024 75	Eksternt innsugingsfilter for 2-meters vannbårne aggregater	1	
<b>PAWAK</b>		85 024 94	Vanntilkoblingssett		
<b>FHDN15</b>			Fleksible slanger DN15, innvendig gjenger, 90° bøye	2	1 m

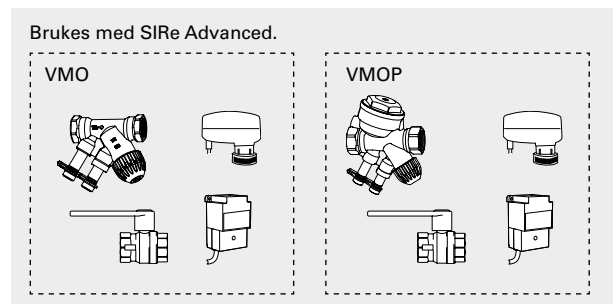
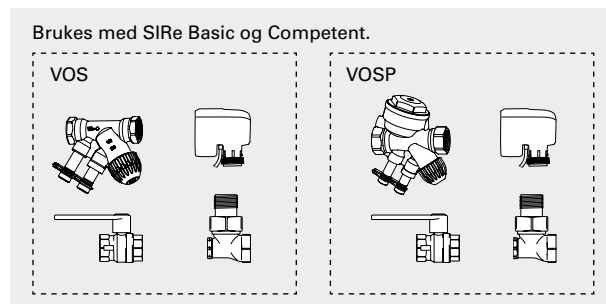
## Regulering



Denne luftporten leveres med et integrert styrekort SIRE. Det finnes tre ulike nivåer med ulike funksjoner å velge blant, enten Basic, Competent eller Advanced. Les mer om styresystemet SIRE i avsnittet om reguleringer.

Type	EL-nr	NRF-nr	Beskrivelse
SIREBN	54 090 04	85 025 82	Styresystem SIRE Basic
SIREACY	54 090 08	85 025 85	Styresystem SIRE Competent
SIREAAY	54 090 09	85 025 86	Styresystem SIRE Advanced

## Reguleringsutstyr vann



Ventilpakke VOS, VOSP, VMO eller VMOP brukes til å regulere vannstrømmen, se avsnittet om reguleringer.

Type	NRF-nr	Beskrivelse
VOS15LF		Ventilpakke on/off, lav strømning, DN15
VOS15NF		Ventilpakke on/off, DN15
VOS20	85 023 31	Ventilpakke on/off, DN20
VOS25	85 023 32	Ventilpakke on/off, DN25
VOSP15LF		Trykkuavhengig ventilpakke on/off, lav strømning, DN15
VOSP15NF		Trykkuavhengig ventilpakke on/off, DN15
VOSP20		Trykkuavhengig ventilpakke on/off, DN20
VOSP25		Trykkuavhengig ventilpakke on/off, DN25

Type	NRF-nr	Beskrivelse
VMO15LF		Modulerende ventilpakke, lav strømning, DN15
VMO15NF		Modulerende ventilpakke, DN15
VMO20		Modulerende ventilpakke, DN20
VMO25		Modulerende ventilpakke, DN25
VMOP15LF		Trykkuavhengig og modulerende ventilpakke, lav strømning, DN15
VMOP15NF		Trykkuavhengig og modulerende ventilpakke, DN15
VMOP20		Trykkuavhengig og modulerende ventilpakke, DN20
VMOP25		Trykkuavhengig og modulerende ventilpakke, DN25

## Dimensjoneringstabeller, vann

			Turvanntemperatur: 80 °C Romtemperatur: +18 °C Utslippslufttemperatur: +35 °C*1				Vanntemperatur: 80/60 °C Romtemperatur: +18 °C			
Type	Vifte- regul.	Luft- mengde [m³/h]	Effekt ut [kW]	Returvann- temp. [°C]	Vann- mengde [l/s]	Trykk- fall [kPa]	Effekt *2 [kW]	Luft-temp. ut [°C]	Vann- mengde [l/s]	Trykk- fall [kPa]
PA2510W	max	1300	7,4	52,0	0,07	1,4	8,8	38,0	0,11	3,4
	min	900	5,2	47,0	0,04	0,6	7,0	41,0	0,09	2,3
PA2515W	max	2100	12,0	44,0	0,08	3,0	16,3	40,8	0,20	14,1
	min	1250	7,3	38,0	0,04	1,0	11,7	45,6	0,14	7,8
PA2520W	max	2600	15,2	44,0	0,10	5,5	20,1	40,8	0,25	25,0
	min	1800	10,4	38,0	0,06	2,2	16,0	44,1	0,20	16,5

			Turvanntemperatur: 70 °C Romtemperatur: +18 °C Utslippslufttemperatur: +35 °C*1				Vanntemperatur: 70/50 °C Romtemperatur: +18 °C			
Type	Vifte- regul.	Luft- mengde [m³/h]	Effekt ut [kW]	Returvann- temp. [°C]	Vann- mengde [l/s]	Trykk- fall [kPa]	Effekt *2 [kW]	Luft-temp. ut [°C]	Vann- mengde [l/s]	Trykk- fall [kPa]
PA2510W	max	1300	7,4	54	0,11	3,7	6,8	33,4	0,08	2,2
	min	900	5,3	49	0,06	1,3	5,4	35,7	0,07	1,5
PA2515W	max	2100	12,0	47	0,13	6,7	12,8	35,9	0,16	9,3
	min	1250	7,3	41	0,06	1,8	9,2	39,6	0,11	5,2
PA2520W	max	2600	15,0	47	0,16	12,1	15,8	35,9	0,19	16,7
	min	1800	10,3	41	0,09	4,1	12,6	38,5	0,15	11,1

			Turvanntemperatur: 60 °C Romtemperatur: +18 °C Utslippslufttemperatur: +33 °C				Vanntemperatur: 60/40 °C Romtemperatur: +18 °C			
Type	Vifte- regul.	Luft- mengde [m³/h]	Effekt ut [kW]	Returvann- temp. [°C]	Vann- mengde [l/s]	Trykk- fall [kPa]	Effekt *2 [kW]	Luft-temp. ut [°C]	Vann- mengde [l/s]	Trykk- fall [kPa]
PA2510W	max	1300	6,4	50	0,16	7,1	4,7	28,6	0,06	1,2
	min	900	4,5	45	0,07	1,8	3,7	30,0	0,05	0,8
PA2515W	max	2100	10,5	45	0,17	11,3	9,2	30,8	0,11	5,4
	min	1250	6,6	40	0,08	3,0	6,6	33,5	0,08	3,0
PA2520W	max	2600	13,1	45	0,21	20,3	11,5	31,0	0,14	9,8
	min	1800	9,1	40	0,11	6,5	9,1	32,9	0,11	6,5

			Turvanntemperatur: 55 °C Romtemperatur: +18 °C Utslippslufttemperatur: +32 °C				Vanntemperatur: 55/35 °C Romtemperatur: +18 °C			
Type	Vifte- regul.	Luft- mengde [m³/h]	Effekt ut [kW]	Returvann- temp. [°C]	Vann- mengde [l/s]	Trykk- fall [kPa]	Effekt *2 [kW]	Luft-temp. ut [°C]	Vann- mengde [l/s]	Trykk- fall [kPa]
PA2510W	max	1300	6,4	50	0,34	29,3	3,5	25,9	0,04	0,7
	min	900	4,2	44	0,09	2,7	2,6	26,6	0,03	0,5
PA2515W	max	2100	10,3	46	0,28	27,5	7,3	28,2	0,09	3,7
	min	1250	6,1	39	0,09	4,1	5,2	30,3	0,06	2,1
PA2520W	max	2600	12,7	46	0,34	48,7	9,3	28,5	0,11	6,9
	min	1800	8,5	39	0,13	8,8	7,4	30,0	0,09	4,6

\*1) Anbefalt utslippslufttemperatur for god komfort og optimal ytelse.

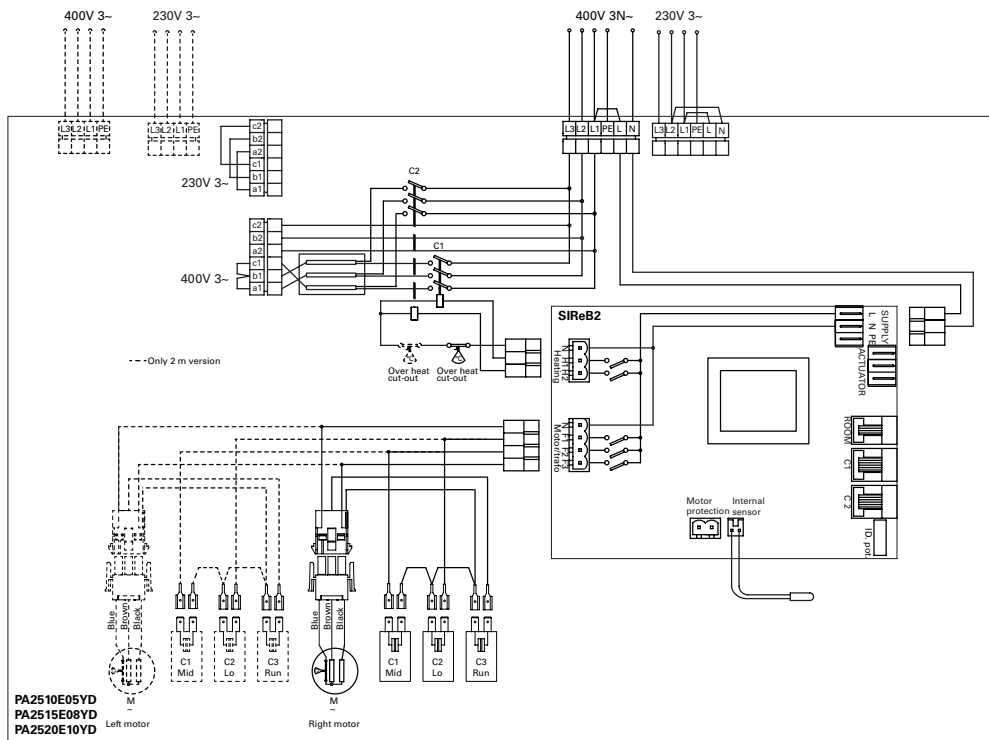
\*2) Nominell effekt ved oppgitt tur- og returvanntemperatur.

Se [www.frico.no](http://www.frico.no) for flere beregninger.

Koblingskjema

Internt koblingskjema

Aggregat med elvarme



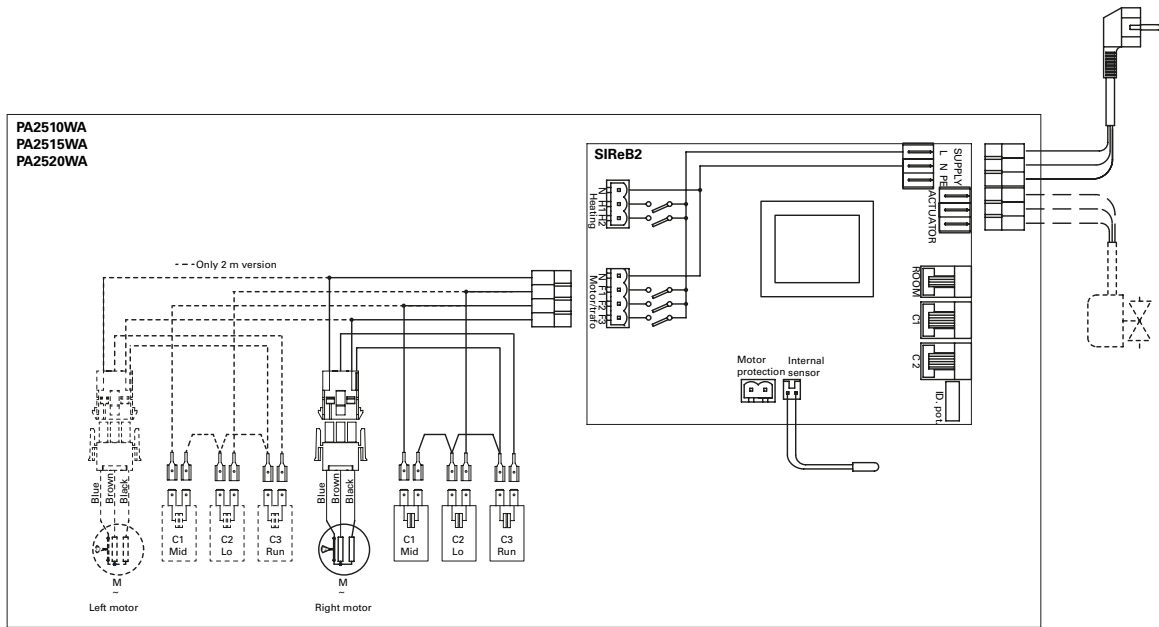


PA2500

## Koblingskjema

Internt koblingskjema

Aggregat med vannbåren varme



# Koblingsskjema

PAMLK, motoralarmpanel

*Alle apparater*

