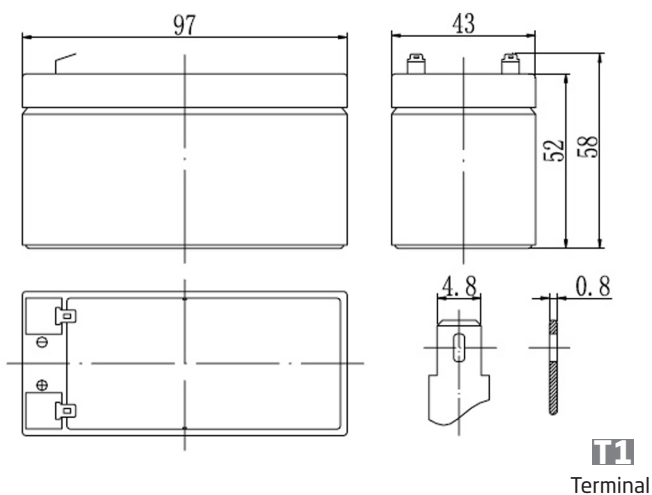


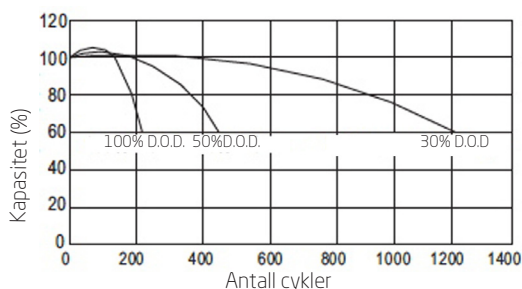
# NorBat Standard Serie

## FP1214 T1 - 12V 1,4Ah

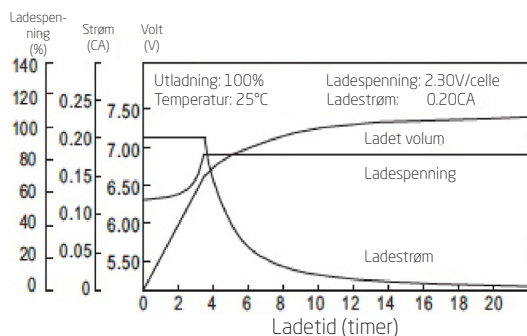
### Dimensjon (mm):



### Cyklisk drift (25°C)



### Lade karakteristikk (25°C)



### Spesifikasjon:

Nominell spenning		12V
Kapasitet (20 timer, 25°C)		1.4Ah
Dimensjon	Lengde	97mm
	Bredde	43mm
	Høyde	52mm
	Total høyde	58mm
Ca. vekt		0,61kg

Intern motstand (Fullt ladet 25°C)		Ca. 85mΩ
Kapasitet influert av temperatur (20timer)	40°C	102%
	25°C	100%
	0°C	85%
	-15°C	65%
Selvutladning (25°C)	3 måneder	Restkapasitet: 91%
	6 måneder	Restkapasitet: 82%
	12 måneder	Restkapasitet: 65%
Nominell driftstemperatur		25°C ±3°C
Driftstemperatur intervall		-15°C - +50°C
Ladespenning (float)		13.60 til 13.80V
Ladespenning (cyklisk)		14.50 til 14.90V
Maks ladestrøm		0.42A
Terminalmaterialet		kobber
Maks utladestrøm		21A (5 sek.)

### Utlade karakteristikk (A, 25°C):

F.V/TID	5min	10min	15min	30min	60min	3t	5t	10t	20t
9.60V	5.32	3.36	2.66	1.54	0.91	0.36	0.24	0.13	0.07
10.2V	5.05	3.19	2.55	1.48	0.87	0.35	0.24	0.13	0.07
10.8V	4.75	3.00	2.43	1.40	0.83	0.34	0.23	0.13	0.07

### Utlade karakteristikk (Watt, 25°C):

	5min	10min	15min	30min	60min	3t	5t	10t	20t
	59.4	37.9	30.3	17.6	10.5	4.22	2.88	1.57	0.85
	56.4	36.0	29.1	16.9	10.1	4.16	2.84	1.55	0.85
	53.0	33.8	27.7	16.1	9.61	4.07	2.78	1.55	0.84