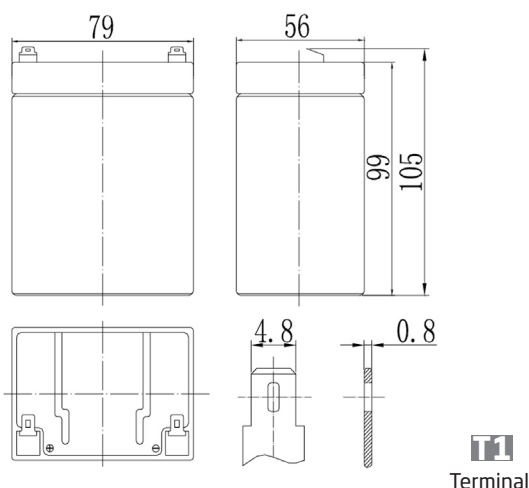


NorBat Standard Serie

FP1229 T1 - 12V 2,9Ah

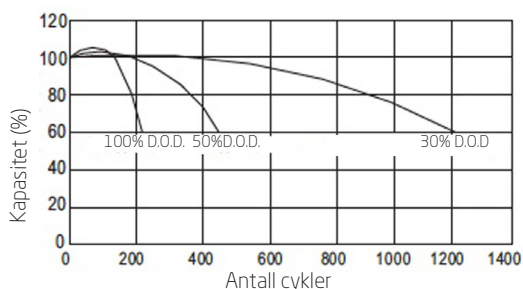
Dimensjon (mm):



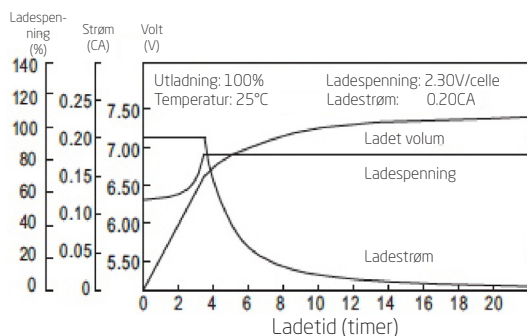
Spesifikasjon:

Nominell spenning		12V
Kapasitet (20 timer, 25°C)		2.9Ah
Dimensjon	Lengde	79mm
	Bredde	56mm
	Høyde	99mm
	Total høyde	105mm
Ca. vekt		1.1kg

Cyklisk drift (25°C)



Lade karakteristikk (25°C)



Intern motstand (Fullt ladet 25°C)		Ca. 42mΩ
Kapasitet influert av temperatur (20timer)	40°C	102%
	25°C	100%
	0°C	85%
	-15°C	65%
Selvutladning (25°C)	3 måneder	Restkapasitet: 91%
	6 måneder	Restkapasitet: 82%
	12 måneder	Restkapasitet: 65%
Nominell driftstemperatur		25°C ±3°C
Driftstemperatur intervall		-15°C - +50°C
Ladespenning (float)		13.60 til 13.80V
Ladespenning (cyklisk)		14.50 til 14.90V
Maks ladestrøm		0.87A
Terminalmaterialet		kobber
Maks utladestrøm		43.5A (5 sek.)

Utlade karakteristikk (A, 25°C):

F.V/TID	5min	10min	15min	30min	60min	3t	5t	10t	20t
9.60V	11.0	6.96	5.51	3.19	1.89	0.74	0.50	0.27	0.15
10.2V	10.5	6.61	5.29	3.06	1.81	0.73	0.49	0.27	0.15
10.8V	9.84	6.22	5.03	2.91	1.72	0.71	0.48	0.27	0.15

Utlade karakteristikk (Watt, 25°C):

	5min	10min	15min	30min	60min	3t	5t	10t	20t
	123	78.5	62.8	36.6	21.8	8.74	5.97	3.25	1.77
	117	74.6	60.3	35.1	21.0	8.61	5.89	3.22	1.75
	110	70.1	57.3	33.3	19.9	8.44	5.77	3.22	1.74