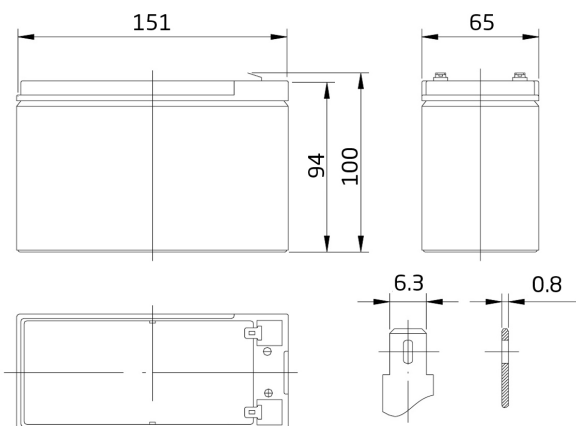


NorBat Standard Serie

FP1290 T2 - 12V 9Ah

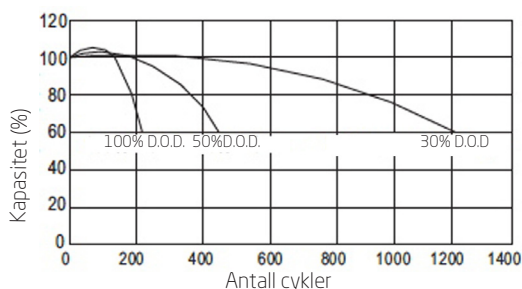
Dimensjon (mm):



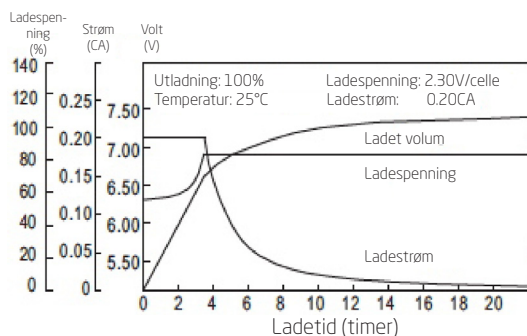
T2
Terminal



Cyklisk drift (25°C)



Lade karakteristikk (25°C)



Spesifikasjon:

Nominell spenning		12V
Kapasitet (20 timer, 25°C)		9Ah
Dimensjon	Lengde	151mm
	Bredde	65mm
	Høyde	94mm
	Total høyde	100mm
Ca. vekt		2.65kg

Intern motstand (Fullt ladet 25°C)		Ca. 19mΩ
Kapasitet influert av temperatur (20timer)	40°C	102%
	25°C	100%
	0°C	85%
	-15°C	65%
Selvutlading (25°C)	3 måneder	Restkapasitet: 91%
	6 måneder	Restkapasitet: 82%
	12 måneder	Restkapasitet: 65%
Nominell driftstemperatur		25°C ±3°C
Driftstemperatur intervall		-15°C - +50°C
Ladespenning (float)		13.60 til 13.80V
Ladespenning (cyklisk)		14.50 til 14.90V
Maks ladestrøm		2.7A
Terminalmaterialet		kobber
Maks utladestrøm		135A (5 sek.)

Utlade karakteristikk (A, 25°C):

F.V/TID	5min	10min	15min	30min	60min	3t	5t	10t	20t
9.60V	34.2	21.6	17.1	9.90	5.85	2.28	1.55	0.84	0.46
10.2V	32.5	20.5	16.4	9.50	5.62	2.25	1.53	0.83	0.45
10.8V	30.5	19.3	15.6	9.03	5.34	2.21	1.50	0.83	0.45

Utlade karakteristikk (Watt, 25°C):

	5min	10min	15min	30min	60min	3t	5t	10t	20t
	382	244	195	113	67.7	27.1	18.5	10.1	5.48
	363	231	187	109	65.0	26.7	18.3	10.0	5.43
	341	218	178	103	61.8	26.2	17.9	10.0	5.40