

D STEINEL Vertrieb GmbH
Dieselstraße 80-84
33442 Herzebrock-Clarholz
Tel.: +49/5245/448-188
Fax: +49/5245/448-197
www.steinel.de

A Steinel Austria GmbH
Hirschstettner Strasse 19/A/2/2
A-1220 Wien
Tel.: +43/1/2023470
Fax: +43/1/2020189
info@steinel.at

CH PUAG AG
Oberebenestrasse 51
CH-5620 Bremgarten
Tel.: +41/66/648 88 88
Fax: +41/66/648 88 80
info@puag.ch

GB STEINEL U. K. LTD.
25, Manasty Road · Axis Park
Orton Southgate
GB-Peterborough Cambs PE2 6UP
Tel.: +44/1733/366-700
Fax: +44/1733/366-701
steinel@steinel.co.uk

IRL Socket Tool Company Ltd
Unit 714 Northwest Business Park
Kilshane Drive · Ballycoolin · Dublin 15
Tel.: 00353 1 8809120
Fax: 00353 1 8612061
info@sockettool.ie

F STEINEL FRANCE SAS
ACTICENTRE - CRT 2
Rue des Farnards - Bât. M - Lot 3
F-59818 Lesquin Cedex
Tél.: +33/3/20 30 34 00
Fax: +33/3/20 30 34 20
info@steinelfrance.com

NL Van Spijk B.V.
Postbus 2
5688 HP OIRSCHOT
De Scheper 402
5688 HP OIRSCHOT
Tel. +31 499 571810
Fax. +31 499 575795
info@vanspijk.nl
www.vanspijk.nl

B VSA Belgium
Hagelberg 29
B-2440 Geel
Tel.: +32/14/256050
Fax: +32/14/256059
info@vsabelgium.be
www.vsahandel.be

L Minusines S.A.
8, rue de Hogenberg
L-1022 Luxembourg
Tél. : (00 352) 49 58 58 1
Fax : (00 352) 49 58 66/67
www.minusines.lu

E SAET-94 S.L.
C/ Trepadella, nº 10
Pol. Ind. Castellbisbal Sud
E-08755 Castellbisbal (Barcelona)
Tel.: +34/93/772 28 49
Fax: +34/93/772 01 80
saet94@saet94.com

I STEINEL Italia S.r.l.
Largo Donegani 2
I-20121 Milano
Tel.: +39/02/96457231
Fax: +39/02/96459295
info@steinel.it
www.steinel.it

P Pronodis - Soluções Tecnológicas, Lda.
Zona Industrial Vila Verde Sul, Rua D, n.º 11
P-3770-305 Oliveira do Bairro
Tel.: +351 234 484 031
Fax: +351 234 484 033
pronodis@pronodis.pt · www.pronodis.pt

S KARL H STRÖM AB
Verktygsvägen 4
S-553 02 Jönköping
Tel.: +46/36/31 42 40
Fax: +46/36/31 42 49
www.khs.se

DK Roliba A/S
Hvidkærvej 52
DK-5250 Odense SV
Tel.: +45 6593 0357
Fax: +45 6593 2757
www.roliba.dk

FI Oy Hedtec Ab
Lauttasaarentie 50
FI-00200 Helsinki
Tel.: +358/207 638 000
Fax: +358/9/673 813
lighting@hedtec.fi · www.hedtec.fi/vaalaistus

N Vilan AS
Olaf Helsetsvvei 8
N-0694 Oslo
Tel.: +47/22 72 50 00
post@vilan.no
www.vilan.no

GR PANOS Lingonis + Sons O. E.
Aristofanous 8 Str.
GR-10554 Athens
Tel.: +30/210/321 2021
Fax: +30/210/321 8630
lygonis@otenet.gr

TR SAOS Teknoloji Elektrik Sanayi ve Ticaret Limited Şirketi
Halil Rifat Paşa mahallesi
Yüzerhavuz Sokak
PERPA Ticaret Merkezi A Blok Kat 5 No.313
Şişli / İSTANBUL
Tel.: +90 212 220 09 20
Fax: +90 212 220 09 21
iletisim@saosteknoloji.com
www.saosteknoloji.com.tr

CZ ELNAS s.r.o.
Oblekovice 394
CZ-671 81 Znojmo
Tel.: +420/5 15/22 01 26
Fax: +420/5 15/24 43 47
info@elnas.cz · www.elnas.cz

PL "L&" Spółka z ograniczoną odpowiedzialnością sp.k.
Byków, ul. Wrocławska 43
PL-55-095 Mirków
Tel.: +48 71 3980818
Fax: +48 71 3980819
handlowy@langelukaszuk.pl

H DINOCOOP Kft
Radvány u. 24
H-1118 Budapest
Tel.: +36/1/3193064
Fax: +36/1/3193066
dinocoop@dinocoop.hu

LT KVARCAS
Neries krantine 32
LT-48463, Kaunas
Tel.: +370/37/40 80 30
Fax: +370/37/40 80 31
info@kvarcas.lt

EST Fortronic AS
Tööstuse tee 10,
EST-61715, Tõrvandi, Tartumaa
Tel.: +372/7/47 52 08
Fax: +372/7/36 72 29
info@fortronic.ee · www.fortronic.ee

SLO Elektro-Projekt Plus D.O.O.
Suha pri predosljah 12
SLO-4000 Kranj
Tel.: +386 42 521 645
GSM: +386 40-856555
info@elektroprojektplus.si · www.log.si

SK NECO SK, A.S.
Ružová ul. 111
SK-01901 Ilava
Tel.: +421/42/4 45 67 10
Fax: +421/42/4 45 67 11
neco@neco.sk · www.neco.sk

RO Steinel Distribution SRL
Parc Industrial Metrom
RO-500269 Brasov
Str. Carpatilor nr. 60
Tel.: +40(0)268 53 00 00
Fax: +40(0)268 53 11 11
www.steinel.ro

HR Daljinsko upravljanje d.o.o.
Bedriča Smetane 10
HR-10000 Zagreb
t/ 00385 1 388 66 77
f/ 00385 1 388 02 47
daljinsko-upravljanje@inet.hr
www.daljinsko-upravljanje.hr

LV AMBERGS SIA
Brivibas gatve 195-16
LV-1039 Riga
Tel.: 00371 67550740
Fax: 00371 67552850
www.ambergs.lv

BG ТАШЕВ-ГАЛВИНГ ООД
Бул. Климент Охридски № 68
1756 София, България
Тел.: +359 2 700 45 45 4
Факс: +359 2 439 21 12
info@tashev-galving.com
www.tashev-galving.com

RUS Best - Snab
ул.1812 года, дом 12
121127 Москва · Россия
Tel: +7 (495) 280-35-53
info@steinel.ru · www.steinel.ru

CN STEINEL China
Representative Office
Shanghai Rm. 25 A,
Huadu Mansion No. 838
Zhangyang Road Shanghai 200122
Tel: +86 21 5820 4486
Fax: +86 21 5820 4212
info@steinel.net
www.steinel.cn



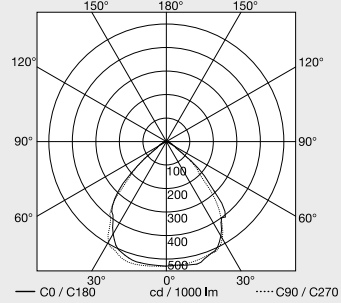
110042639 12/2015_J Technische Änderungen vorbehalten. / Subject to technical modification without notice.

Information

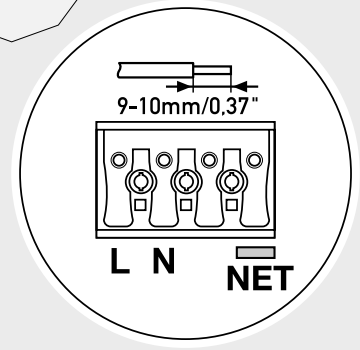
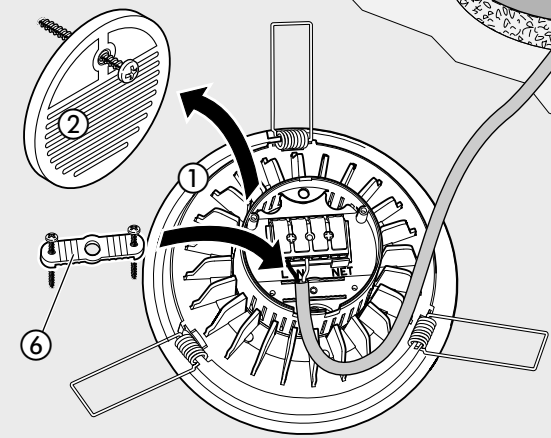
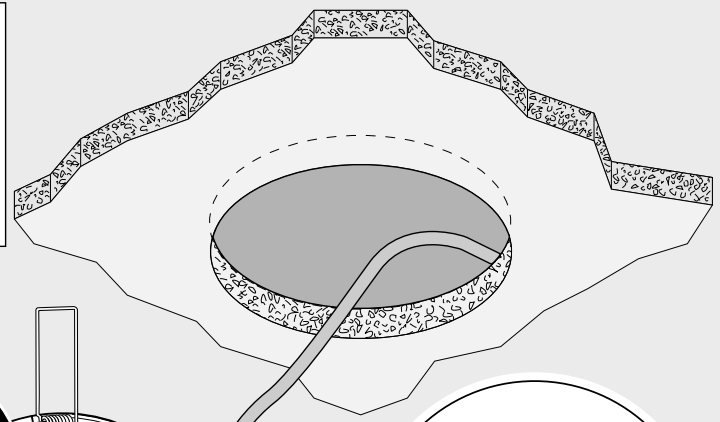
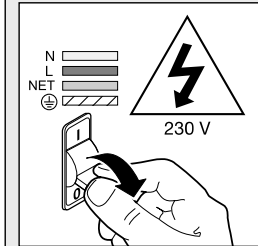
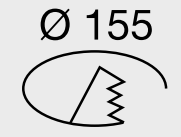
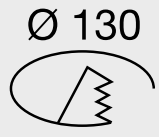
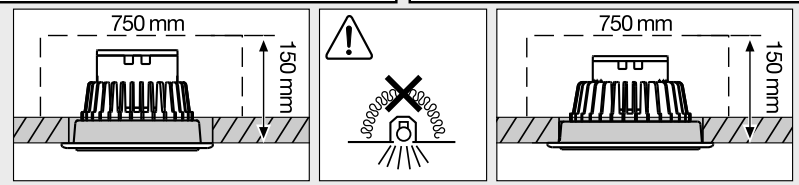
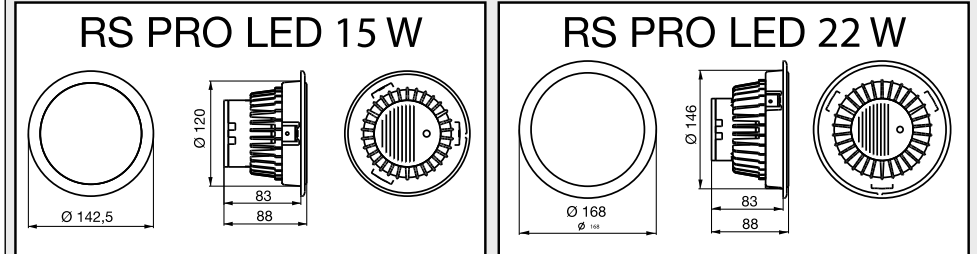
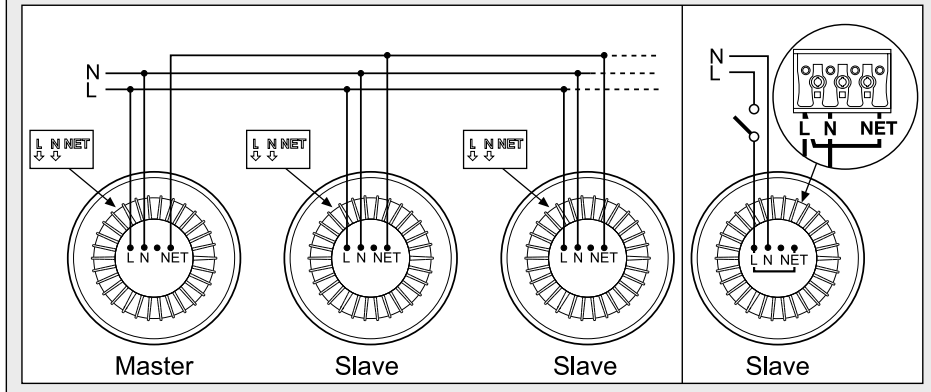
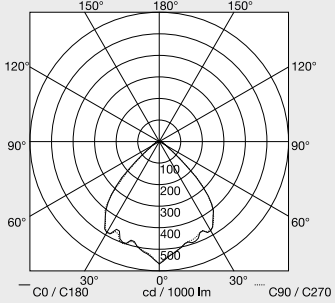
RS PRO DL LED 15W
RS PRO DL LED 20W

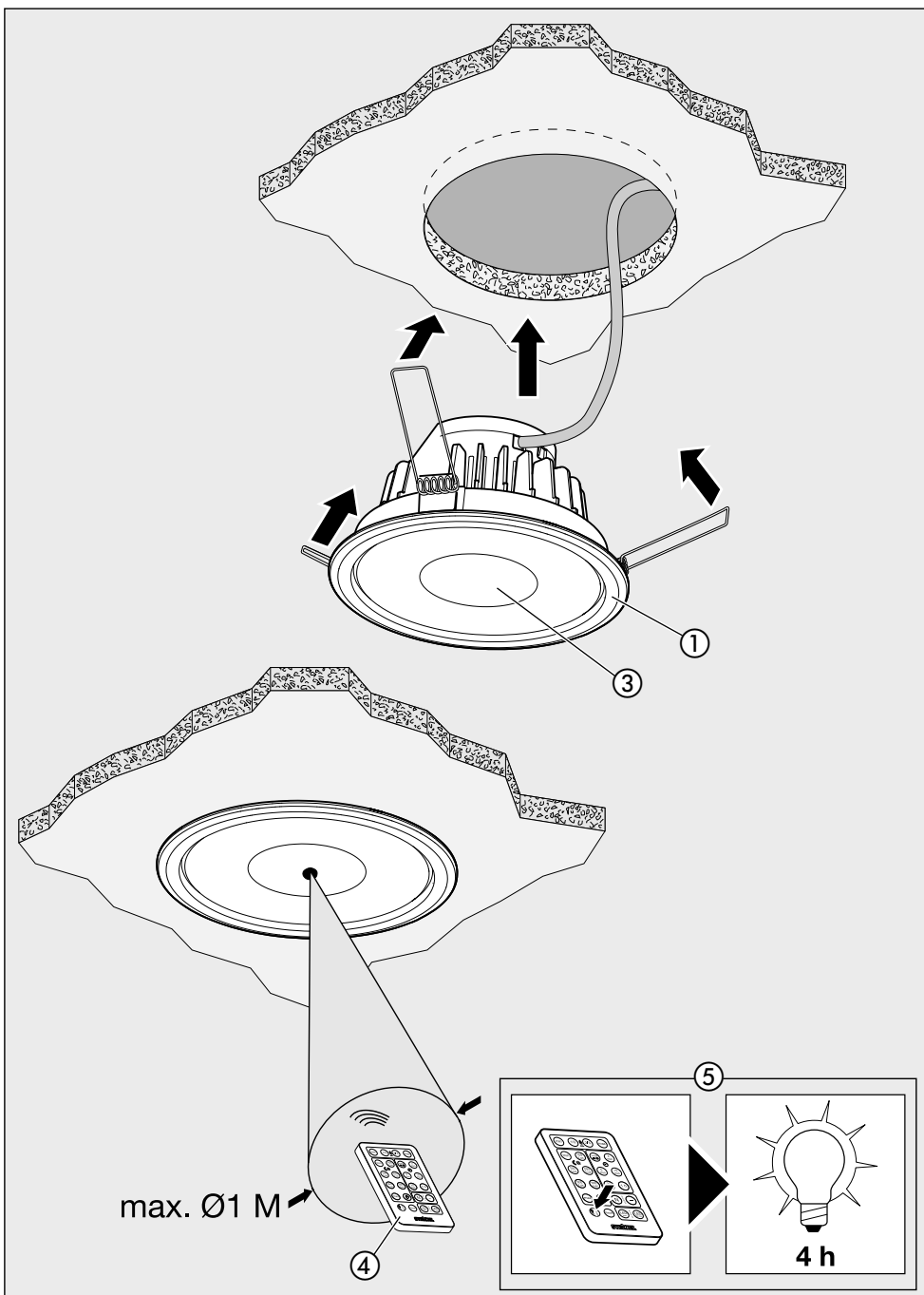


RS PRO DL LED 15 W



RS PRO DL LED 22 W





N Monteringsanvisning

Kjære kunde.

Takk for tilliten du viser oss ved å kjøpe din nye STEINEL-lampe. Du har valgt et moderne kvalitetsprodukt som er produsert, testet og pakket med største omhu.

Vi ber deg lese denne monteringsveiledningen før du installerer lampen. En lang, sikker og feilfri drift kan kun garanteres dersom installasjon og igangsetting utføres korrekt.

Vi håper du vil ha mye glede av din nye STEINEL-lampe.

Eksempler på bruk

RS PRO
SYSTEM

Lampene i RS PRO-serien muliggjør en desentral intelligent styring av lyset, med ytterst effektivt energiforbruk. Hver enkelt lampe kan styre seg selv etter behov. RS PRO DL LED-lamper med og uten sensor kan kobles sammen via en koblingsledning.

Egner seg til montering i senket tak med 15 - 25 cm platetykkelse. Elektronikken forsvinner direkte inn i det senkede taket, f.eks. for store anlegg (f.eks. toalettrom) på flyplasser og skoler eller i kontor- og forvaltningsbygg. Enkelt-sensordamper som ikke er sammenkoblet, sammenkoblede systemer - alle kombinasjoner lar seg gjennomføre. Slavelampene aktiveres når masterenheten med integrert sensor registrerer bevegelser.

Apparatbeskrivelse

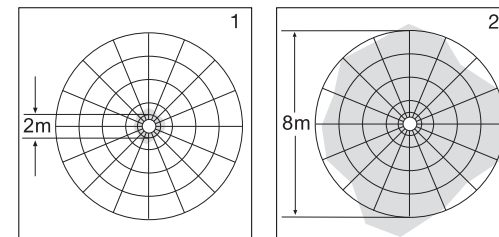
- ① Hus
- ② Deksel tilkoblingsboks
- ③ HF sensor
- ④ Funksjoner / fjernkontroll
- ⑤ Permanent lys
- ⑥ Kabelklammer

Virkemåte *

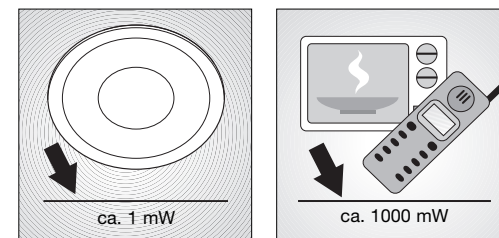
Sensordamperen er en aktiv bevegelsesmelder. Den integrerte HF-sensoren sender høyfrekvente elektromagnetiske bølger (5,8 GHz) og mottar ekkoet fra disse bølgene. Ved den minste bevegelse i lampens overvåkingsområde registrerer sensoren ekkoforandringen. Dermed utløser en mikroprosessor koblingsbefalingen „tenn lys“. Bevegelser kan også registreres gjennom dører, glassflater eller tynne vegger.

Registreringsområder ved montering i tak:

- 1) Minimal rekkevidde (Ø 2)
- 2) Maksimal rekkevidde (Ø 8)



NB:
HF-sensorens høyfrekvenseffekt er ca. 1 mW – det er kun en tusendel av sendeeffekten til en mobiltelefon eller en mikrobølgeovn.



Sikkerhetsmerknader

- Koble fra strømtilførselen før du foretar arbeider på apparatet.
- Under montering må tilkoblingsledningen være koblet fra strømnettet. Bruk en spenningsstester til å kontrollere at strømmen frakoblet.
- Under installering av sensorlampen kommer man i berøring med strømnettet. Arbeidet må derfor utføres fagmessig og i henhold til gjeldende regelverk og forskrifter (N)-VDE 0100, (A)-ÖVE / ÖNORM E8001-1, (CB)-SEV 1000).
- Bruk kun originale reservedeler.
- Reparasjoner skal kun utføres på autoriserte verksteder.
- Kople lampen fra strømnettet når du skal skifte lyselement.

Installasjon

Koble til strømledningen (se ill.). Nettledningen består av en 3-ledet kabel:

L = Fase (som regel svart eller brun)

N = Fase (som regel blå)

PE = Jordledning (grønn/gul) ⊕

I tvilstilfeller må kablen kontrolleres med en spennings-tester; deretter slås strømtilførselen av igjen. Fase (**L**) og fase (**N**) kobles til kroneklemmen. Jordlederen kan sikres med isolasjonsbånd.

Tekniske spesifikasjoner

	RS PRO DL LED 15W/22W (sensor/slave)	
Mål (Ø x H):	RS PRO DL LED 15W: Ø 142,5 x 94,5 RS PRO DL LED 22W: Ø 168 x 94,5	
Effekt:	RS PRO DL LED 15 W: 710 lm / 47 lm/W (varmhvit) 840 lm / 57 lm/W (nøytralhvitt)	RS PRO DL LED 22 W: 1080 lm / 54 lm/W (varmhvit) 1230 lm / 62 lm/W (nøytralhvitt)
Fargetemperatur:	4000 K (nøytralhvitt) / 3000 K (varmhvit) / SDCM 3	
Fargegjengivelsesindeks:	RA ≥ 80 (WW) og RA ≥ 70 (KW)	
LED levetid:	50 000 t (L70B10 iht. LM80)	
LED kjølesystem:	Passive Thermo Control	
Netttilkobling:	100-240 V, 50/60 Hz, cos φ > 0,9	
HF-teknikk*:	5,8 GHz (reagerer temperatuurvhengig på selv de minste bevegelser)	
Dekning*:	360° med 160° åpningsvinkel	
Sendeeffekt*:	ca. 1 mW	
Rekkevidde*:	Ø 2-8 m	
Maks. flatedekning:	ca. 50 m ²	
Tidsinnstilling*:	1 min. – 1 time	
Skumringsinnstilling*:	2 – 2000 Lux, teachmodus	
Grunnlysstyrke:	10 % dimmemodus a) hele natten, b) 10 min. etter at innstilt tid er omme	
Kapslingsgrad:	IP 20	
Kapslingsklasse:	II	
Temperaturområde:	-10 °C til +40 °C	
Sammenkobling:	maks. 10 master eller 10 slave	
Tilbehør:	Fjernkontroll RC 2 (EAN 4007841 737818), Fjernkontroll Smart Remote (EAN 4007841 009151)	

* kun for RS PRO DL LED sensor

OBS: En forveksling av kablingene fører til kortslutning i apparatet eller i sikringskapet. I dette tilfelle må de enkelte kablene identifiseres og kobles til på nytt. Det kan selvsagt monteres en bryter på nettledningen til å slå av og på.

Installasjon

OBS: Påse at sensorlampen monteres slik at den ikke kan vibrere.

Sensorlampen og slavelampen tar skade dersom de kobles til en dimmer.

Tilkobling av flere slavelamper:

Det kan kobles en ekstra slavelampe til sensorlampen. Modellen RS PRO DL LED SLAVE er utviklet til dette formål. Den skaper et harmonisk helhetsbilde og byr i tillegg på videre funksjoner. Slave-lampen kobles til strømforsyningen på vanlig måte via fase og nulleleder. For tilkobling skal **NET**klemmen til masterlampen kobles sammen med **NET**klemmen til slave-lampen. Fjern først beskyttelsehetten med en tang.

Funksjoner

Sensorlampen kan tas i bruk når huset ① er ferdigmontert og koblet til strømnettet. Tennes lampen manuelt via lysbryter, slår den seg av etter 10 sekunder for innmålingsfasen, og er deretter aktivert for sensordrift. Det er ikke nødvendig å aktivere lysbryteren på nytt.

Grunnlysstyrke 10 %

Grunnlysstyrken gir en belysning med ca. 10 % belysningseffekt. Først når det er bevegelse i dekningsområdet, tennes lyset (for innstilt tid, se belysningstid ⑤) med maks. belysningseffekt (100 %). Deretter kobler lampen om til valgt grunnlysstyrke.

Funksjoner / fjernkontroll ④

OBS: Funksjonene kan kun forandres via fjernkontrollen RC2 (art.-nr. EAN 4007841 737818). Optimal avstand for funksjonsinnstilling etter montering er loddrett under sensorenheten i en radius på ca. 1 m.

Rekkeviddeinnstilling

Fabrikkinnstilling: maks. rekkevidde (8 m)

① Ved å trykke på knappen kan man innstille rekkevidden fra min. 1 m, 1/3, 2/3 til maks. 8 m.

Skumringsinnstilling

Fabrikkinnstilling: dagslysmodus (2000 Lux)

② Med et trykk på tastene foretas innstillingen av ønsket reaksjonsnivå på min. 2 lux, 100 lux, 150 lux, 200 lux, 300 lux, 500 og maks. 2000 lux.

③ Skumringsinnstilling via minnetast/teachmodus. Når det hersker slike lysforhold det er ønskelig at sensoren i fremtiden skal reagere ved, trykker du på denne knappen. Aktuell skumringsverdi lagres.

Permanent lys

④ Når knappen trykkes inn, tennes lyset i 4 timer. Deretter går lampen automatisk tilbake til sensordrift igjen.

Tidsinnstilling

Fabrikkinnstilling: korteste tid (1 minutt)

⑤ Ønsket belysningstid etter siste bevegelsesregistrering kan innstilles på 5 min., 15 min., 30 min. inntil 1 time ved å trykke på knappen.

⑥ Still inn ønsket belysningstid. Hvert trykk på knappen øker ønsket tidsinnstilling med 1 minutt.

⑦ Install-modus. Lyset tennes i 3 sek. så snart en bevegelse registreres. Dermed unngås unødvendig ventetid under innstilling. Install-modus forlates automatisk etter 10 min.
OBS: Teachmodus og Install-modus kan ikke benyttes samtidig.

* kun for RS PRO DL LED sensor

Funksjoner / fjernkontroll ④

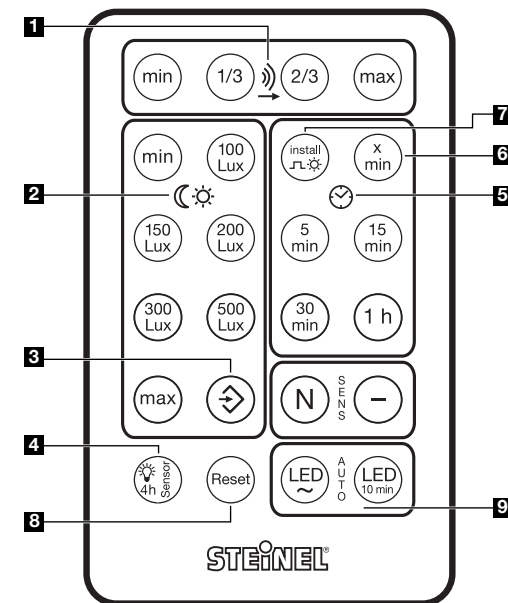
Reset

⑧ Tilbakestill alle innstillinger på lampen til de verdier som er tastet inn manuelt eller til forinnstilling.

LED grunnlysstyrke

⑨ Ved trykk på tasten: grunnlys hele natten eller grunnlys AV.

Ved trykk på tasten: grunnlys 10 min.



- 47 -

- 46 -

Feil *

Feil	Årsak	Tiltak
Sensordlampen har ikke strøm	<ul style="list-style-type: none">■ sikringen er defekt, lampen er ikke slått på, brudd på ledning■ kortslutning i nettleddningen■ nettbryter er AV	<ul style="list-style-type: none">■ skift sikring, slå på nettbryter, kontroller ledningene med spenningsstøter■ kontroller koblingene■ slå på nettbryter
Sensordlampen tennes ikke	<ul style="list-style-type: none">■ ikke korrekt valgt skumringsinnstilling■ strømbryteren er AV■ sikring defekt	<ul style="list-style-type: none">■ foreta ny innstilling■ slå på■ ny sikring, kontroller evt. tilkoblingene
Sensordlampen slukkes ikke	<ul style="list-style-type: none">■ stadige bevegelser i registreringsområdet	<ul style="list-style-type: none">■ kontroller området
Sensordlampen tennes uten åpenbar grunn	<ul style="list-style-type: none">■ lampen er ikke bevegesikkert montert■ det er bevegelser i området som observatører ikke ser (bevegelser bak vegg, et lite objekt beveger seg i umiddelbar nærhet av lampen etc.)	<ul style="list-style-type: none">■ monter lampehuset godt■ kontroller området
Sensordlampen tennes ikke på tross av bevegelser	<ul style="list-style-type: none">■ raske bevegelser undertrykkes for feilminimering eller det er innstilt et for lite registreringsområde	<ul style="list-style-type: none">■ kontroller området

CE Konformitetserklæring

Dette produktet oppfyller kravene i

- lavspenningsdirektivet 2006/95/EF
- EMC-direktivet 2004/108/EF
- RoHS-direktivet 2011/65/EF
- R&TTE-direktivet 1999/05/EF
- WEEE-direktivet 2012/19/EF

Garanti

Som kjøper har du lovfestede mangel- eller garanti-rettigheter overfor selger. I den grad disse rettighetene finnes i ditt land, verken innskrenkes eller forkortes de på grunn av vår garantierklæring. Vi gir deg fem års garanti på at ditt sensorprodukt fra STEINEL Professional er uten mangler og fungerer som det skal. Vi garanterer at dette produktet ikke har material-, produksjons- eller konstruksjonsfeil. Vi garanterer at alle elektroniske deler og kabler fungerer, og at alle materialer og overflater er uten mangler.

Garantikrav

Dersom du ønsker å reklamere på produktet, må du pakke det godt inn, frankere det og sende hele produktet i retur sammen med original kjøpskvittering som viser kjøpsdato og produktnavn. Produktet sendes til forhandler eller direkte til oss: **Vilan as – Olaf Helsets vei 8, 0694 Oslo, Norge**. Vi anbefaler deg derfor å ta godt vare på kjøpskvitteringen til garantiperioden er utløpt. STEINEL tar ikke ansvar for transportkostnader eller risiko i sammenheng med retursendingen.

Informasjon om hvordan du gjør garantikrav gjeldende finner du på hjemmesiden vår, www.vilan.no

Ta gjerne kontakt med oss om du har garantikrav eller spørsmål angående produktet ditt. Du når oss på +47 22 72 50 00.

FUNKSJONS

5 År

GARANTI

* kun for RS PRO DL LED sensor