

- D STEINEL-Schnell-Service**
Dieselstraße 80-84 · 33442 Herzbrock-Clarholz
Tel.: +49/5245/448-188 · Fax: +49/5245/448-197 · www.steinel.de
- A Steinel Austria GmbH**
Hirschstettner Strasse 19/A/2/2 · A-1220 Wien
Tel.: +43/1/2023470 · Fax: +43/1/2020189 · info@steinel.at
- CH PUAG AG**
Oberebenestrasse 51 · CH-5620 Bremgarten
Tel.: +41/56/6488888 · Fax: +41/56/6488880 · info@puag.ch
- GB STEINEL U.K. LTD.**
25, Manasty Road · Axis Park · Orton Southgate
GB-Peterborough Cambs PE2 6UP
Tel.: +44/1733/366-700 · Fax: +44/1733/366-701
steinel@steinel.co.uk
- IRL Socket Tool Company Ltd**
Unit 714 Northwest Business Park
Kilshane Drive · Ballyconnell Dublin 15
Tel.: 00353 1 8809120 · Fax: 00353 1 8612061
info@sockettool.ie
- F STEINEL FRANCE SAS**
ACTICENTRE - CRT 2 · Rue des Farnards - Bât. M - Lot 3
F-59818 Lesquin Cedex · Tél.: +33/3/20 30 34 00
Fax: +33/3/20 30 34 20 · info@steinelfrance.com
- NL VAN SPLJK AGENTUREN**
Postbus 2 · 5688 HP OIRSCHOT · De Scheper 260
5688 HP OIRSCHOT · Tel.: +31 499 571810
Fax: +31 499 575795 · vsa@vanspljkn.nl · www.vanspljkn.nl
- B VSA handel Bvba**
Hagelberg 29 · B-2440 Geel
Tel.: +32/14/256050 · Fax: +32/14/256059
info@vsahandel.be · www.vsahandel.be
- L Minusines S.A.**
8, rue de Hogenberg · L-1022 Luxembourg
Tél.: (00 352) 49 58 58 1 · Fax : (00 352) 49 58 66/67
www.minusines.lu
- E SAET-94 S.L.**
C/ Trepadella, nº 10 · Pol. Ind. Castellbisbal Sud
E-08755 Castellbisbal (Barcelona)
Tel.: +34/93/772 28 49 · Fax: +34/93/772 01 80
saet94@saet94.com
- I STEINEL Italia S.r.l.**
Largo Donegani 2 · I-20121 Milano
Tel.: +39/02/96457231 · Fax: +39/02/96459295
info@steinel.it · www.steinel.it
- P Pronodis · Soluções Tecnológicas, Lda.**
Zona Industrial Vila Verde Sul, Rua D, nº 11
P-3770-305 Oliveira do Bairro
Tel.: +351/234/484031 · Fax: +351/234/484033
pronodis@pronodis.pt · www.pronodis.pt
- S KARL H STRÖM AB**
Vertiksgvägen 4 · S-55302 Jönköping
Tel.: +46/36/31 42 40 · Fax: +46/36/31 42 49 · www.khs.se
- DK Roliba AS**
Hvidkærvej 52 · DK-5250 Odense SV
Tel.: +45 6593 0357 · Fax: +45 6593 2757 · www.roliba.dk
- FI Oy Hedtec Ab**
Lauttasaarentie 50 · FI-00200 Helsinki
Tel.: +358/207 638 000 · Fax: +358/9/673 813
www.hedtec.fi/valaistus · lighting@hedtec.fi
- N Vilan AS**
Olaf Helsøts vei 8 · N-0694 Oslo
Tel.: +47/22725000 · Fax: +47/22725001 · post@vilan.no

- GR PANOS Ligonis + Sons O. E.**
Aristofanos 6 Str. · GR-10554 Athens
Tel.: +30/210/3212021 · Fax: +30/210/3218630
lygonis@otenet.gr
- PL "L.L." Spółka z ograniczoną odpowiedzialnością sp.k.**
Byków, ul. Wrocławska 43 · PL-55-095 Mirków
Tel.: +48/71/3980861 · Fax: +48/71/3980819
firma@langelukaszki.pl
- CZ ELNAS s.r.o.**
Obtekovice 394 · CZ-67181 Znojmo · Tel.: +420/515/220126
Fax: +420/515/244347 · info@elnas.cz · www.elnas.cz
- TR EGE SENSORLU AYDINLATMA İTH. İHR. TİC. VE PAZ. Ltd. ŞTİ.**
Gersan Sanayi Sitesi 2305 · Sokak No. 510
TR-06370 Bati Sitesi (Ankara)
Tel.: +90/3 12/2 57 12 33 · Fax: +90/3 12/2 55 60 41
ege@egeihalat.com.tr · www.egeihalat.com.tr
- ATERSAN İTHALAT MAK. İNŞ. TEKNİK MLZ. SAN. ve TİC. A.Ş.**
Tersane Cad. No: 63 · 34420 Karaköy / İstanbul
Tel.: +90/212/2920664 Pbx. · Fax: +90/212/2920665
info@atersan.com · www.atersan.com
- H DINOOCOOP Kft**
Radányi u. 24 · H-1118 Budapest
Tel.: +36/1/3193064 · Fax: +36/1/3193066
dinocoop@dinocoop.hu
- LT KVARCAS**
Neries krantinė 32 · LT-48463, Kaunas
Tel.: +370/37/408030 · Fax: +370/37/408031 · info@kvarcas.lt
- EST FORTRONIC AS**
Teguini 45c · EST 51013 Tartu
Tel.: +372/71475208 · Fax: +372/71367229 · info@fortronic.ee
- SLO Log-line d.o.o.**
Suha pri predoslah 12 · SLO-4000 Kranj
Tel.: +386 42 521 645 · Fax: +386 42 312 331
info@log-line.si · www.log.si
- SK NECO SK, a.s.**
Ružová ul. 111 · SK-01901 Ilava
Tel.: +421/42/4 45 67 10 · Fax: +421/42/4 45 67 11
neco@neco.sk · www.neco.sk
- RO Steinel Distribution SRL**
Parc Industrial Metrom · RO - 500269 Brasov · Str. Carpatilor nr. 80
Tel.: +40/0268 53 00 00 · Fax: +40/0268 53 11 11
www.steinel.ro
- HR Daljinsko upravljanje d.o.o.**
Baščina Smetana 10 · HR-10000 Zagreb
t/ 00385 1 388 66 77 · f/ 00385 1 388 02 47
daljinsko-upravljanje@inet.hr · www.daljinsko-upravljanje.hr
- LV Ambergs SIA**
Brīvības gatve 195-16 · LV-1039 Pīga
Tel.: 00371 67550740 · Fax: 00371 67552850 · www.ambergs.lv
- BG ТАШЕВ-ГАЛВИНГ ООД**
Бул. Климент Охридски № 69 · 1756 София, България
Tel.: +359 2 700 45 45 4 · Факс: +359 2 439 21 12
info@tashhev-galving.com · www.tashhev-galving.com
- RUS Датчики, светильники**
Представитель в России
Сенсорные технологии
Телефон:(499)2372868 · www.steinel-rus.ru
- CN STEINEL China**
Representative Office
Shanghai Pm. 21 A-C · Huadu Mansion No. 388
Zhangyang Road Shanghai 200122
Tel: +86 21 5820 4486 · Fax: +86 21 5820 4212
www.steinel.cn · info@steinel.cn

11.0025935 06/2019_E Technische Änderungen vorbehalten.



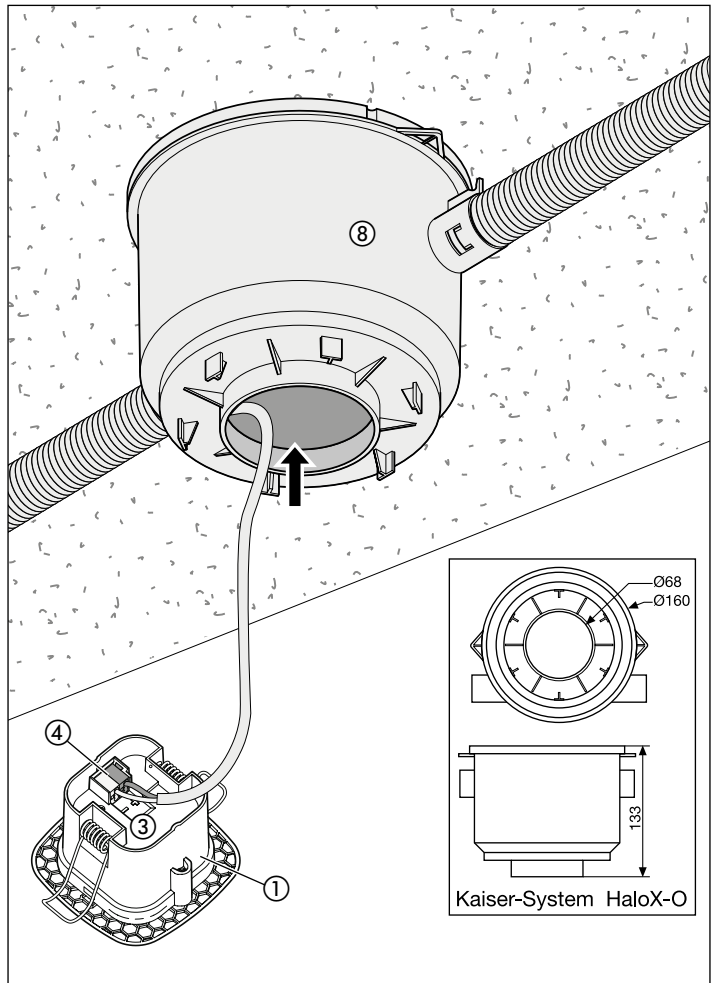
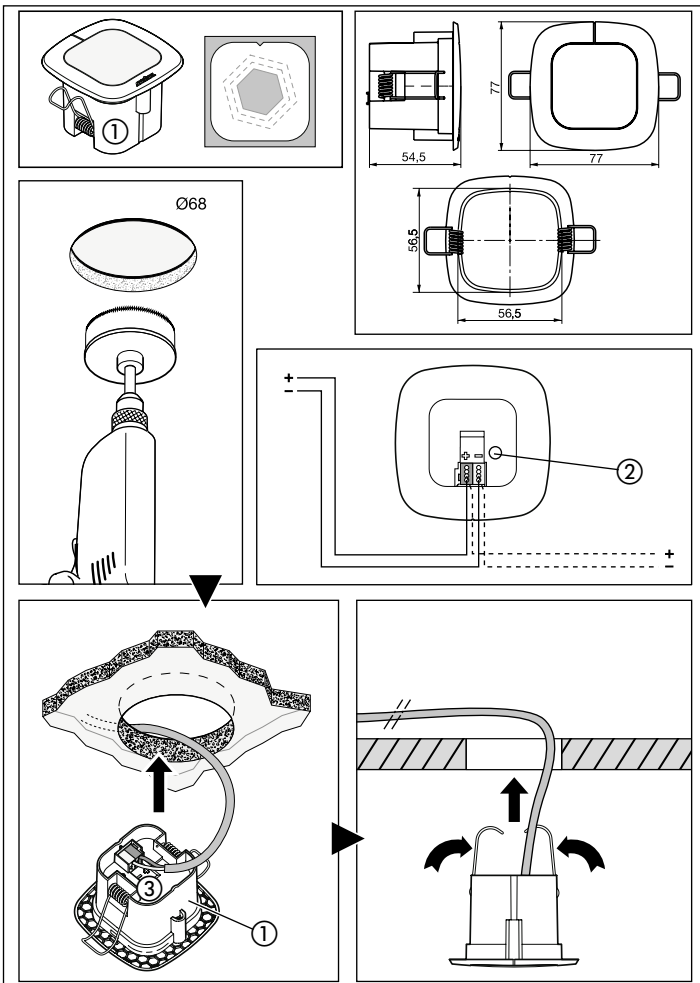
14 791 43 - IR Quattro SLIM KNX



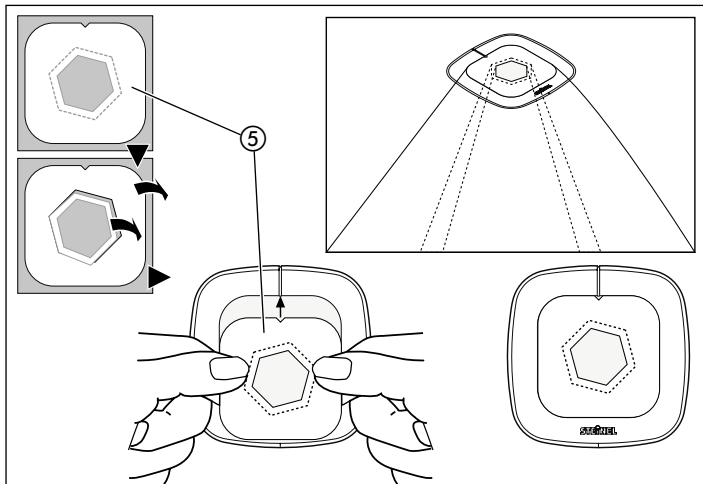
CONTROL
PRO
SYSTEM

Information
IR Quattro SLIM

BG RUS LV LT EST HR SLO RO PL SK CZ H TR GR N FI DK S P E I NL F GB D



5



N

Bruksanvisning

Kjære kunde

Takk for tilliten du har vist oss ved å kjøpe en STEINEL-tilstedeværelsessensor. Du har valgt et kvalitetsprodukt som er produsert, testet og pakket med største nøyaktighet.

Vi ber deg lese denne monteringsveiledningen før du installerer tilstedeværelsessensoren. En lang, sikker og feilfri drift kan kun garanteres dersom installasjon og igangsetting utføres korrekt.

Vi håper du vil ha mye glede av din nye STEINEL-tilstedeværelsessensor.



Sikkerhetsmerknader

- Tilstedeværelsessensoren skal kun installeres av kvalifisert elektriker i henhold til nasjonale installasjonsforskrifter VDE 08 29 (DIN EN 5000 90).
- I omgivelser med lavspenningsprodukter kan en ikke fagkyndig montering føre til alvorlige helse- eller materielle skader.
- Dette apparatet må aldri kobles til lavspenning (230 V), da det er konstruert for tilkobling til svakstrømkretser.

Montering/installasjon (fig. side 2) ⑦

Tilstedeværelsessensoren er kun beregnet for innfelt montering i hultak og i Kaiser HaloX-O systemet.

Apparatbeskrivelse

- | | | |
|-----------------------|--|----------------------------|
| ① Sensormodul | ⑤ Dekkfolie til reduksjon av dekningsområdet | ⑥ Funksjoner |
| ② Programmeringsknapp | | ⑦ Montering / installasjon |
| ③ Underside sensor | | ⑧ Kaiser-HaloX-O |
| ④ KNX bus-tilkobling | | |

Tilbehør (ekstrautstyr)

Service-fjernkontroll
RC6 KNX
EAN-nr.: 4007841 593018

Bruger-fjernkontroll
RC7 KNX
EAN-nr.: 4007841 592912

Funksjonsmåte / grunnfunksjon ⑥

Infrarød-tilstedeværelsessensorene i Control PRO-serien styrer belysning samt oppvarming, ventilasjon og klimaanlegg i f.eks. kontorer, skoler og offentlige eller private bygninger avhengig av tilstedeværelse og lysstyrken i omgivelsene.

Med den ytterst avanserte linsen gir pyrosensoren et romtypisk, kvadratisk dekningsområde, der selv de minste bevegelser registreres.

I tillegg utmerker Presence Control seg med et lavt egenstrømforbruk.

Hvilke av disse funksjonene som skal benyttes (aktiveres), innstilles via parametervinduet «Generelle innstillinger» med programvaren Engineering Tool Software (ETS) f.o.m. versjon ETS3.f.

Igangsetting

Merk: Applikasjonsbeskrivelsen finner du på:
www.knx.steinel.de

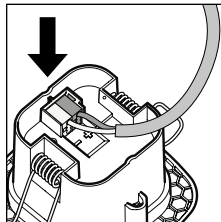
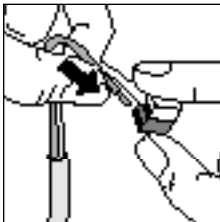
1. Oppgi fysisk adresse og opprett applikasjonsprogram i ETS.

2. Last fysisk adresse og applikasjonsprogram i tilstedeværelsessensoren. Trykk på programmeringsknappen ② når du oppfordres til dette.

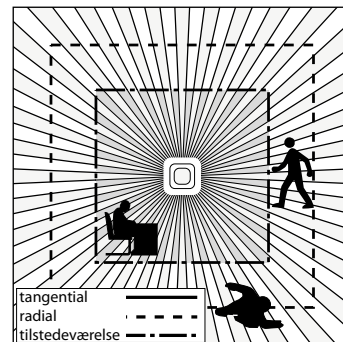
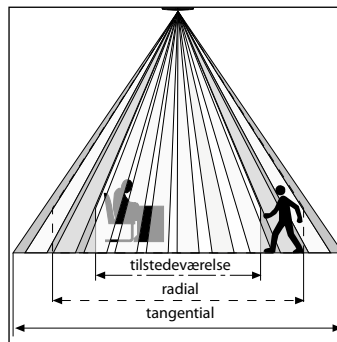
3. Når programmeringen er ferdig, slukkes den blå lysdioden.

Elektrisk installasjon/automatisk drift

Følg installasjonsforskriftene iht. VDE 08 29 (DIN EN 5000 90) ved valg av ledninger (se Sikkerhetsinstruksjoner på side 5).



Overvåkingsområde



Det kvadratiske dekningsområdet og muligheten for å koble sammen master/slave-variantene gir en enkel, rask og optimal romplanlegging.

	2,5 m	2,8 m	3,5 m	4 m
tangential	4 m	4 m	5,5 m	6 m
radial	3,2 m	4 m	4 m	5 m
tilstedeværelse	3,8 m	4 m	4,5 m	-

Tekniske spesifikasjoner

Mål	Sensormodul 77 x 77 x 60 mm
Nettilkobling KNX:	KNX busspenning
Innstillinger:	Via ETS-programvare, fjernkontroll eller bus
Lyskanaler: lys 1 – lys 4	Kobling/dimming; Koblingsdrift konstantlysregulering
Belysningstid:	IQ-modus, 1 – 30 min., avhengig av tilstedeværelse og lysstyrke
Lysmåling:	Blandingstys
Grunnlysstyrke:	AV/10 % – 50 %
Belysningstid:	Grunnlysstyrke permanent PÅ, 1 – 30 min.
Utgang HVAC:	Avhengig av tilstedeværelse
Innkoblingsforsinkelse:	Romovervåking, 1 – 30 min.
Belysningstid:	1 – 120 min.
Utgang tilstedeværelsesbelysningstid:	1 – 255 sek.
Flere utganger:	Lysstyrkeverdi, scenestyling