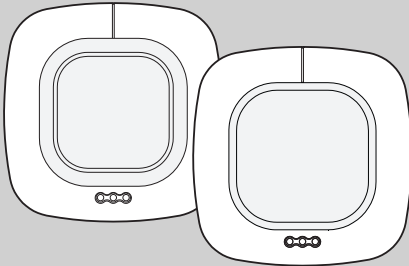


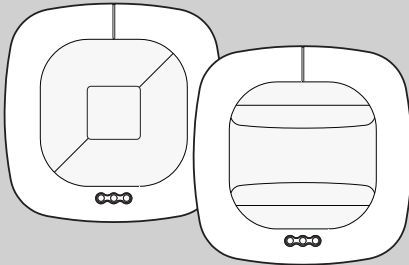


STEINEL® *PROFESSIONAL*
German Quality

Intelligent Lighting for Professionals.



IR Quattro KNX
IR Quattro HD KNX



HF 360 KNX
DUAL HF KNX

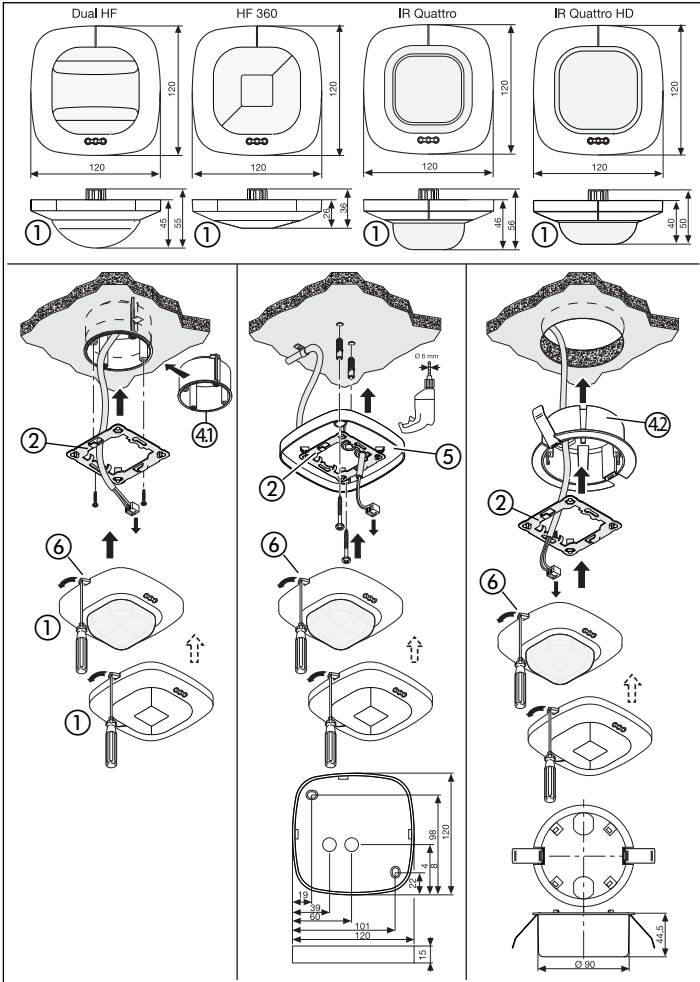
Elnr.:

- 14 784 10 IR Quattro KNX
- 14 784 16 IR Quattro HD KNX
- 14 784 84 HF 360 KNX
- 14 784 89 Dual HF KNX

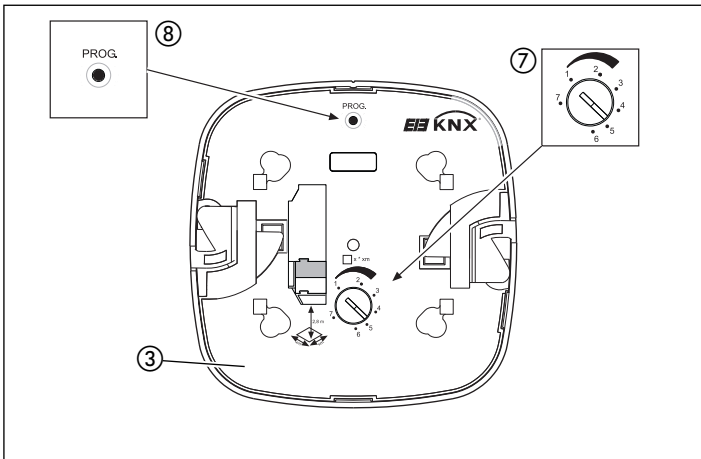


i

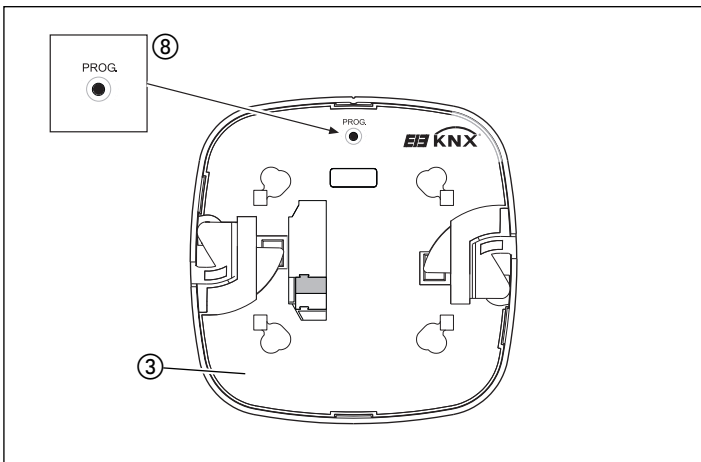





IR Quattro  / IR Quattro HD 




HF 360  / DUAL HF 



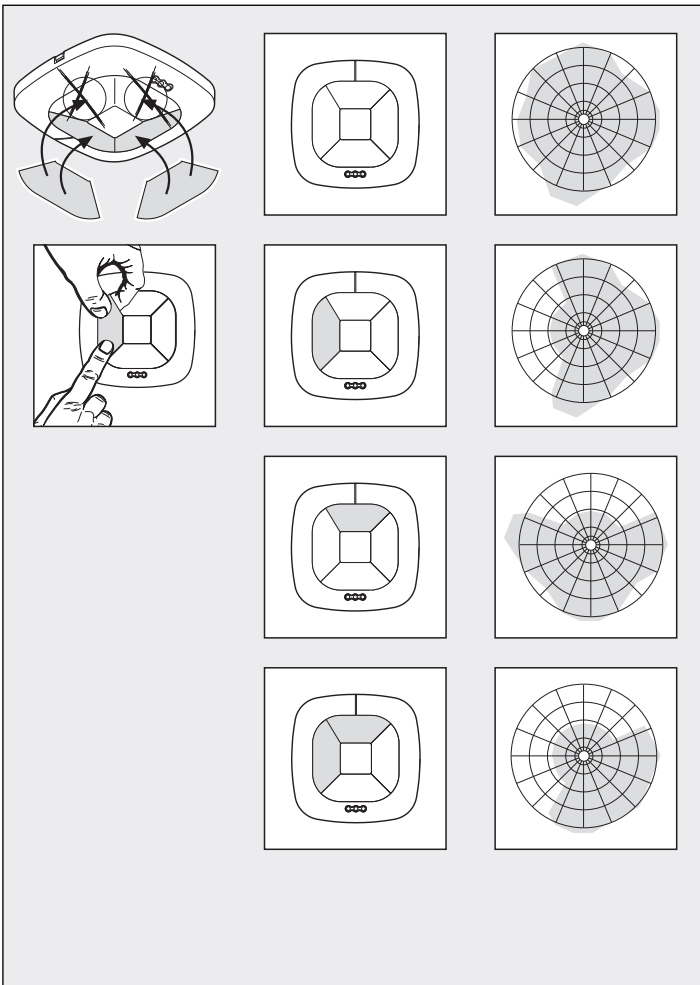
7

		IR Quattro KNX			IR Quattro HD KNX		
		Presence	Radial	Tangential	Presence	Radial	Tangential
2,50 m	1	2,6 m x 2,6 m	2,6 m x 2,6 m	2,8 m x 2,8 m	3,6 m x 3,6 m	3,6 m x 3,6 m	4 m x 4 m
	2	2,9 m x 2,9 m	2,9 m x 2,9 m	2,8 m x 2,8 m	4 m x 4 m	4 m x 4 m	4 m x 4 m
	3	3,2 m x 3,2 m	3,2 m x 3,2 m	2,8 m x 2,8 m	4,6 m x 4,6 m	4,6 m x 4,6 m	5 m x 5 m
	4	3,4 m x 3,4 m	3,4 m x 3,4 m	3,8 m x 3,8 m	5,2 m x 5,2 m	5,2 m x 5,2 m	6 m x 6 m
	5	3,6 m x 3,6 m	3,8 m x 3,8 m	4,7 m x 4,7 m	5,8 m x 5,8 m	5,8 m x 5,8 m	8 m x 8 m
	6	4,1 m x 4,1 m	4,2 m x 4,2 m	5,6 m x 5,6 m	6,8 m x 6,8 m	6,8 m x 6,8 m	13 m x 13 m
	7	4,7 m x 4,7 m	4,7 m x 4,7 m	6,6 m x 6,6 m	7,8 m x 7,8 m	7,8 m x 7,8 m	18 m x 18 m
2,80 m	1	2,8 m x 2,8 m	2,8 m x 2,8 m	2,8 m x 2,8 m	3,8 m x 3,8 m	3,8 m x 3,8 m	4 m x 4 m
	2	3,1 m x 3,1 m	3,1 m x 3,1 m	3 m x 3 m	4,4 m x 4,4 m	4,4 m x 4,4 m	4,5 m x 4,5 m
	3	3,5 m x 3,5 m	3,5 m x 3,5 m	3,8 m x 3,8 m	5,1 m x 5,1 m	5,1 m x 5,1 m	5,5 m x 5,5 m
	4	3,9 m x 3,9 m	3,9 m x 3,9 m	4,5 m x 4,5 m	5,5 m x 5,5 m	5,5 m x 5,5 m	6,5 m x 6,5 m
	5	4,2 m x 4,2 m	4,2 m x 4,2 m	5,4 m x 5,4 m	5,9 m x 5,9 m	5,9 m x 5,9 m	8,5 m x 8,5 m
	6	4,4 m x 4,4 m	4,4 m x 4,4 m	6,1 m x 6,1 m	6,9 m x 6,9 m	6,9 m x 6,9 m	17 m x 17 m
	7	4,7 m x 4,7 m	4,7 m x 4,7 m	7,1 m x 7,1 m	7,9 m x 7,9 m	7,9 m x 7,9 m	20 m x 20 m
3,00 m	1	2,8 m x 2,8 m	2,8 m x 2,8 m	2,8 m x 2,8 m	4 m x 4 m	4 m x 4 m	4 m x 4 m
	2	3,2 m x 3,2 m	3,3 m x 3,3 m	3,3 m x 3,3 m	4,8 m x 4,8 m	4,8 m x 4,8 m	5 m x 5 m
	3	3,6 m x 3,6 m	3,8 m x 3,8 m	4,7 m x 4,7 m	5,6 m x 5,6 m	5,6 m x 5,6 m	6 m x 6 m
	4	3,7 m x 3,7 m	4,2 m x 4,2 m	5,4 m x 5,4 m	5,8 m x 5,8 m	5,8 m x 5,8 m	7 m x 7 m
	5	3,8 m x 3,8 m	4,7 m x 4,7 m	6,1 m x 6,1 m	6 m x 6 m	6 m x 6 m	9 m x 9 m
	6	4,2 m x 4,2 m	4,7 m x 4,7 m	6,6 m x 6,6 m	7 m x 7 m	8 m x 8 m	20 m x 20 m
	7	4,2 m x 4,2 m	4,8 m x 4,8 m	7 m x 7 m	8 m x 8 m	8 m x 8 m	22 m x 22 m
3,50 m	1	2,8 m x 2,8 m	4,7 m x 4,7 m	4,7 m x 4,7 m	4,8 m x 4,8 m	5 m x 5 m	6 m x 6 m
	2	3,2 m x 3,2 m	5,2 m x 5,2 m	5,6 m x 5,6 m	5 m x 5 m	5,5 m x 5,5 m	6 m x 6 m
	3	3,6 m x 3,6 m	5,6 m x 5,6 m	7,5 m x 7,5 m	5,4 m x 5,4 m	6 m x 6 m	6 m x 6 m
	4	3,7 m x 3,7 m	6,6 m x 6,6 m	9,1 m x 9,1 m	5,8 m x 5,8 m	7 m x 7 m	9,5 m x 9,5 m
	5	3,8 m x 3,8 m	7,1 m x 7,1 m	9,9 m x 9,9 m	6,2 m x 6,2 m	8 m x 8 m	13 m x 13 m
	6	4,2 m x 4,2 m	7,5 m x 7,5 m	11 m x 11 m	7,2 m x 7,2 m	9,5 m x 9,5 m	20,5 m x 20,5 m
	7	4,2 m x 4,2 m	8,6 m x 8,6 m	12 m x 12 m	8,2 m x 8,2 m	11 m x 11 m	28 m x 28 m

7

		IR Quattro KNX			IR Quattro HD KNX		
		Presence	Radial	Tangential	Presence	Radial	Tangential
4,00 m	1	—	3,8 m x 3,8 m	3,8 m x 3,8 m	—	6 m x 6 m	7 m x 7 m
	2	—	3,8 m x 3,8 m	4,7 m x 4,7 m	—	6 m x 6 m	7,5 m x 7,5 m
	3	—	3,8 m x 3,8 m	5,6 m x 5,6 m	—	6 m x 6 m	8 m x 8 m
	4	—	4,7 m x 4,7 m	7,5 m x 7,5 m	—	7 m x 7 m	12 m x 12 m
	5	—	4,7 m x 4,7 m	7,5 m x 7,5 m	—	8 m x 8 m	15 m x 15 m
	6	—	5,6 m x 5,6 m	8,5 m x 8,5 m	—	8 m x 8 m	20 m x 20 m
	7	—	7,5 m x 7,5 m	10 m x 10 m	—	8,4 m x 8,4 m	24 m x 24 m
5,00 m	1	—	—	—	—	6 m x 6 m	8 m x 8 m
	2	—	—	—	—	6,3 m x 6,3 m	11 m x 11 m
	3	—	—	—	—	6,7 m x 6,7 m	14 m x 14 m
	4	—	—	—	—	7 m x 7 m	17 m x 17 m
	5	—	—	—	—	7,4 m x 7,4 m	20 m x 20 m
	6	—	—	—	—	7,7 m x 7,7 m	24 m x 24 m
	7	—	—	—	—	8,1 m x 8,1 m	27 m x 27 m
6,00 m	1	—	—	—	—	7 m x 7 m	9 m x 9 m
	2	—	—	—	—	7,1 m x 7,1 m	12 m x 12 m
	3	—	—	—	—	7,3 m x 7,3 m	16 m x 16 m
	4	—	—	—	—	7,4 m x 7,4 m	19 m x 19 m
	5	—	—	—	—	7,5 m x 7,5 m	23 m x 23 m
	6	—	—	—	—	7,7 m x 7,7 m	26 m x 26 m
	7	—	—	—	—	7,8 m x 7,8 m	30 m x 30 m
8,00 m	1	—	—	—	—	7,4 m x 7,4 m	11 m x 11 m
	2	—	—	—	—	7,5 m x 7,5 m	15 m x 15 m
	3	—	—	—	—	7,7 m x 7,7 m	19 m x 19 m
	4	—	—	—	—	7,8 m x 7,8 m	24 m x 24 m
	5	—	—	—	—	7,9 m x 7,9 m	28 m x 28 m
	6	—	—	—	—	8,1 m x 8,1 m	32 m x 32 m
	7	—	—	—	—	8,2 m x 8,2 m	36 m x 36 m

10 HF 360 KINX





N Bruksanvisning

Kjære kunde

Takk for tilliten du har vist oss ved ditt kjøp av din nye STEINEL-tilstedeværelsesmelder. Du har valgt et kvalitetsprodukt som er produsert, testet og pakket med største omhu.

Vi ber deg lese denne monteringsveiledningen før du installerer meldereren. En lang, sikker og feilfri drift kan kun garanteres dersom installasjon og igangsetting utføres korrekt.

Vi håper du vil ha mye glede av din nye STEINEL-sensor.

⚠ Sikkerhetsmerknader

- Tilstedeværelsesmelderen skal installeres av kvalifisert elektriker i henhold til nasjonale installasjonsforskrifter VDE 08 29 (DIN EN 5000 90).
- I omgivelser med lavspenningsprodukter kan en ikke

fagkyndig montering føre til alvorlige helse- eller materielle skader.

- Dette apparatet må aldri koples til lavspenning (230 V), da det er konstruert for tilkøpling til svakstrømkretser.



Apparatbeskrivelse

- | | | |
|--------------------------------------|----------------------------------|---|
| ① Sensormodul | ⑤ Adapter til overflatemontering | ⑩ Dekkfolier til reduksjon av dekningsområdet (HF 360 KNX). |
| ② Blikkramme | ⑥ Låsemekanisme | |
| ③ Underside sensor | ⑦ Røkkeviddeinnstilling | |
| ④ Kaiser-hulveggboks, tilleggsutstyr | ⑧ Programmeringsknapp | |
| ④a Klemme-takadapter innfelt boks | ⑨ Montering / installasjon | |

Montering/installasjon ⑨

Sensoren skal kun monteres innfelt i tak innendørs. En passende klemme-takadapter og adapter til overflatemontering omfattes ikke av leveringsinnholdet.

Z





Tilbehør

Kaiser-hulveggboks,
EAN-nr.: 4007841 000370
Klemme-takadapter
EAN-nr.: 4007841 002855
Adapter til overflatemontering
Overflatemonteringsboks
KNX
EAN-nr.: 4007841 003029

Beskyttelseskurv
EAN-nr.: 400784100303
Service-fjernkontroll
RC6 KNX
EAN-nr.: 4007841 593018
Bruker-fjernkontroll
RC7 KNX
EAN-nr.: 4007841 592912

Funksjonsmåte/grunnfunksjon

Infrarød- og høyfrekvens-tilstedeværelsesmelderne i Control PRO serien styrer belysning og oppvarming, ventilasjon og klimaanlegg i f.eks. kontorer, skoler og offentlige eller private bygninger avhengig av tilstedeværelse og lysstyrken i omgivelsene.

Med den ytterst avanserte linsen gir IR Quatro et romtypisk, kvadratisk dekningsområde, der selv de minste bevegelser registreres.

Den moderne høyfrekvensteknologien i HF 360 gir en temperaturuavhengig bevegelsesregistrering helt uten avbrudd.

Takket være den dobbelte strålingskarakteristikken egner Dual HF sensoren seg spesielt godt til ganger i hoteller, skoler og kontorbygg.

I tillegg utmerker Presence Control seg med et lavt egenstrømforbruk.

- Tilstedeværelsesmelding
- Styring av belysning med lysstyrkeregulering
- HVAC-styring

Hvilke av disse funksjonene som skal benyttes (aktiveres), innstilles via parametervinduet "Generelle innstillinger" med programvaren Engineering Tool Software (ETS) fom. versjon ETS3.f.

Igangsetting

NB: Applikasjonsbeskrivelsen finner du på www.knx.steinel.de

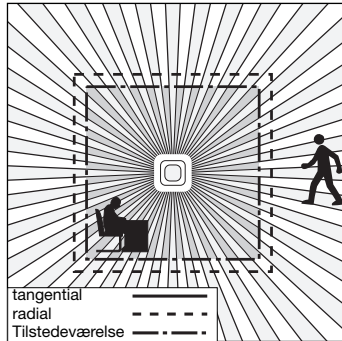
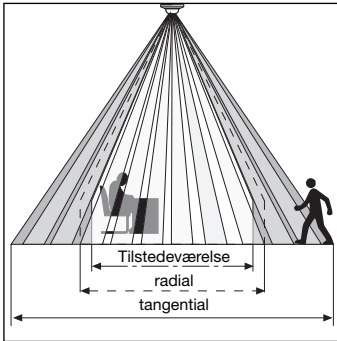
1. Gi fysisk adresse og opprette applikasjonsprogram i ETS.
2. Laste fysisk adresse og applikasjonsprogram i tilstedeværelsesmelderen. Trykk på programmeringsknappen (8) når du oppfordres til dette.
3. Når programmeringen er ferdig, slukkes den blå lysdioden.





Overvåkningsområde

IR Quattro KNX / IR Quattro HD KNX

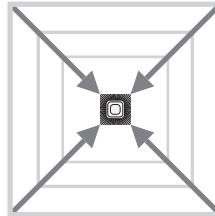
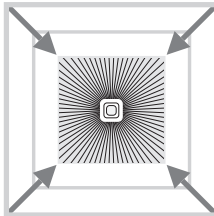
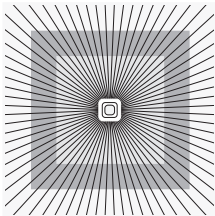


En sikker tilstedeværelsesregistrering er i høy grad avhengig av antall linsesegmenter og deres tilstand og plassering. IR Quattro KNX og registreringskvadratet på 16 m², som er inndelt i 13 nivåer med 1760 koplingssoner, registrerer selv de minste bevegelser. IR Quattro HD KNX og registreringskvadratet på 64 m² har 4800

koplingssoner og gir enda høyere presisjon. Ved å stille inn på potensiometeret kan disse rekkeviddene tilpasses de individuelle behov. Det kvadratiske dekningsområdet og muligheten for å sammenkople master/slave-variantene gir en enkel, rask og optimal romplanlegging.



Rekkeviddeinnstilling (PC IR Quattro / IR Quattro HD KNX)



Z

Potensiometer ⑦

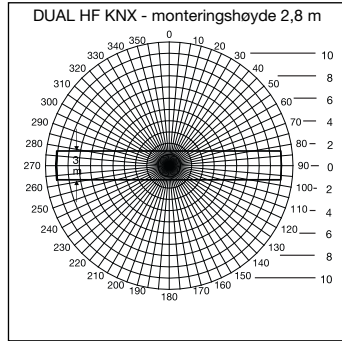
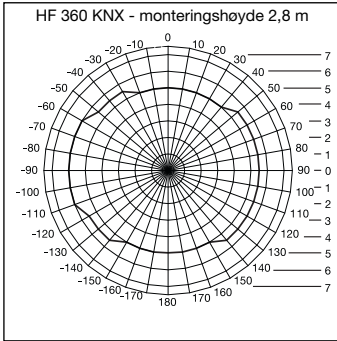
Tilpassing av rekkevidde iht. individuelle behov. Se tabell

Tekniske spesifikasjoner og Innstilling av individuelle behov, side 4/5.





Rekkeviddeinnstilling (HF 360 KNX / DUAL HF KNX)



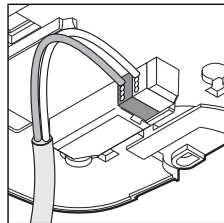
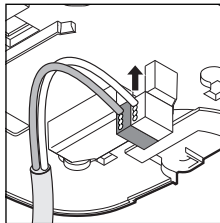
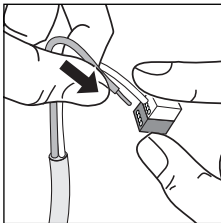
Rekkevidden til HF 360 KNX kan innstilles elektronisk via service-fjernkontrollen RC 6 (se Tilbehør) og via ETS programvare/KNX BUS (se Applikasjonsbeskrivelse, www.knx.steinel.de). 1 eller 2 registreringsretninger kan dekes til for tilpasning til rommet. Med en dekringsvinkel på

360° oppnås en rekkevidde på maks. 8 m. DUAL HF KNX sensoren har 2 spesielle høyfrekvens-sensorer som overvåker begge retningene i en gang fra taket. Rekkevidden i begge retninger kan innstilles elektronisk.



Elektrisk installasjon/automatisk drift

Følg installasjonsforskriftene iht. VDE 08 29 (DIN EN 5000 90) ved valg av ledninger (se Sikkerhetsinstrukser på side 77).





Tekniske spesifikasjoner

Nettilkopling KNX:	24 V via KNX busspanning	
Innstillinger:	via ETS-programvare, fjernkontroll eller bus	
Lyskanaler: Lys 1 – Lys 4	kopling/dimming; koplingsdrift konstantlysregulering	
Belysningstid:	IQ-modus, 1 – 30 min., avhengig av tilstedeværelse og lysstyrke	
Lysmåling:	blandingslys	
Grunnlysstyrke:	AV/10 % – 50 %	
Belysningstid:	grunnlysstyrke permanent PÅ, 1 – 30 min.	
Utgang HVAC:	avhengig av tilstedeværelse	
Innkoplingsforsinkelse:	romovervåking, 1 – 30 min.	
Belysningstid:	1 – 120 min.	
Utgang tilstedeværelses- belysningstid:	1 – 255 sek.	
Flere utganger:	lysstyrkeverdi, scenestyring	
Dekningskvadrater:	IR Quattro KNX Tilstedeværelse: maks. 4 x 4 m (16 m ²) Radial: maks. 5 x 5 m (25 m ²) Tangential: maks. 7 x 7 m (49 m ²)	IR Quattro HD KNX maks. 8 x 8 m (64 m ²) maks. 8 x 8 m (64 m ²) maks. 20 x 20 m (400 m ²)
Dekningsvinkel:	HF 360 KNX 360° med 140° åpningsvinkel evt. gjennom glass, tre og tynne vegger. 1 eller 2 regi- streringsretninger kan dekkes til for tilpasning til rommet	DUAL HF KNX se diagram s. 80 evt. gjennom glass, tre og tynne vegger.
Rekkevidde:	HF 360 KNX maks. Ø 8 m, min., 1/3, 2/3, maks. elektronisk justerbar (ETS-programvare, KNX buss, fjernkontroll RC 6)	DUAL HF KNX min., 1/3, 2/3, maks. elektronisk justerbar i alle retninger (ETS-programvare, KNX buss, fjernkontroll RC 6)

Fjernkontroll

Via bruker-fjernkontrollen RC 7 (ekstraustyr) kan funksjonene enkelt aktiveres fra gulvet.

Service-fjernkontrollen RC 6 (ekstraustyr) gir enkel konfigurasjon (se Tilbehør s. 78)

Z





Driftsfeil

Feil	Årsak	Tiltak
Lyset tennes ikke	<ul style="list-style-type: none">■ ingen tilførselsspenning■ for lavt innstilt skumringsverdi■ ingen bevegelsesregistrering	<ul style="list-style-type: none">■ kontroller tilførselsspenningen■ øk skumringsverdien sakte til lyset tennes■ sørg for at sensoren har uhindret sikt■ kontroller dekningsområdet
Lyset slukkes ikke	<ul style="list-style-type: none">■ lysstyrken i rommet er for høy for den innstilt skumringsverdien■ belysningstid går ut■ forstyrrende varmekilder (kun IR-sensor) f.eks.: vifteovn, åpne dører og vinduer, husdyr, lyspære/halogenlyskaster, objekter som beveger seg	<ul style="list-style-type: none">■ øk skumringsverdien■ vent til belysningstid utgår eller still inn lavere belysningstid■ bruk klebeetiketter for å utelukke stasjonære forstyrrende kilder
Sensoren slås av selv om noen er tilstede	<ul style="list-style-type: none">■ for kort belysningstid■ for lavt lysnivå	<ul style="list-style-type: none">■ øk belysningstiden■ endre skumringsinnstillingen
Sensoren slår seg på for sent	<ul style="list-style-type: none">■ for lang belysningstid	<ul style="list-style-type: none">■ reduser belysningstiden
Sensoren slår seg på for sent ved frontal gangretning	<ul style="list-style-type: none">■ rekkevidden ved frontal gangretning er redusert	<ul style="list-style-type: none">■ monter flere sensorer■ reduser avstanden mellom to sensorer
Sensoren slås ikke på når personer er tilstede selv om det er mørkt	<ul style="list-style-type: none">■ det er valgt for lav skumringsverdi	<ul style="list-style-type: none">■ er sensoren deaktivert med bryter/knapp?■ halvautomatisk modus?■ øk skumringsverdien





CE Konformitetserklæring

Dette produktet oppfyller kravene i:
- EMC-direktivet 2004/108/EF
- RoHS-direktivet 2002/95/EF

Funksjonsgaranti

Dette Steinel-produktet er fremstilt med største nøyaktighet. Det er testet mht. funksjon og sikkerhet i henhold til gjeldende forskrifter og deretter underkastet en stikkprøvekontroll. Steinel gir full garanti for feilfri kvalitet og funksjon.

FUNKSJONS
36 måneder
GARANTI

Garantitiden utgjør 36 måneder, regnet fra dagen apparatet ble solgt til forbrukeren. Vi erstatte mangler som kan føres tilbake til fabrikkasjonsfeil eller feil ved materialene. Garantien ytes ved reparasjon eller ved at deler med feil byttes ut. Garantien bortfaller ved skader på slitasjedeler eller ved skader eller mangler som oppstår som følge av ufagmessig bruk eller vedlikehold. Følgeskader ved bruk (skader på andre gjenstander) dekkes ikke av garantien.

Garantien ytes bare hvis det hele apparatet pakkes godt inn og sendes til importøren. Legg ved en kort beskrivelse av feilen samt kvittering eller regning (kjøpsdato og forhandlers stempel).

Reparasjonsservice:
Etter garantitidens utløp, eller ved mangler som ikke dekkes av garantien, kan vårt verksted foreta reparasjoner. Pakk apparatet godt inn og send det til importøren.



Z

Importør i Norge:
Vilan as
Olaf Helsetsvai 8
0994 Oslo
+47 22 72 50 00

