

D STEINEL-Schnell-Service
Dieselstraße 80-84
33442 Herzbrock-Clarholz
Tel: +49/5245/448-188
Fax: +49/5245/448-197
www.steinell.de

A Steinel Austria GmbH
Hirschstettner Strasse 19/A/2/2
A-1220 Wien
Tel.: +43/1/2023470
Fax: +43/1/2020189
info@steinell.at

CH PUAG AG
Oberebenestrasse 51
CH-5620 Bremgarten
Tel.: +41/56/6488888
Fax: +41/56/6488880
info@puag.ch

GB STEINEL U. K. LTD.
25, Manasty Road · Axis Park
Orton Southgate
GB-Peterborough Cambs PE2 6UP
Tel.: +44/1733/366-700
Fax: +44/1733/366-701
steinell@steinell.co.uk

IRL Socket Tool Company Ltd
Unit 714 Northwest Business Park
Kilshane Drive · Ballycoolin · Dublin 15
Tel.: 00353 1 8809120
Fax: 00353 1 8612061
info@sockettool.ie

F STEINEL FRANCE SAS
ACTICENTRE - CRT 2
Rue des Farnards - Bât. M - Lot 3
F-59818 Lesquin Cedex
Tél.: +33/3/20 30 34 00
Fax: +33/3/20 30 34 20
info@steinellfrance.com

NL VAN SPIJK AGENTUREN
Postbus 2
5688 HP OIRSCHOT
De Scheper 260
5688 HP OIRSCHOT
Tel. +31 499 571810
Fax. +31 499 575795
vsa@vanspijk.nl
www.vanspijk.nl

B VSA handel Bvba
Hagelberg 29
B-2440 Geel
Tel.: +32/14/256050
Fax: +32/14/256059
info@vsahandel.be
www.vsahandel.be

L Minusines S.A.
8, rue de Hogenberg
L-1022 Luxembourg
Tél. : (00 352) 49 58 58 1
Fax : (00 352) 49 58 66/67
www.minusines.lu

E SAET-94 S.L.
C/ Trepadella, nº 10
Pol. Ind. Castellbisbal Sud
E-08755 Castellbisbal (Barcelona)
Tel.: +34/93/772 28 49
Fax: +34/93/772 01 80
saet94@saet94.com

I STEINEL Italia S.r.l.
Largo Donegani 2
I-20121 Milano
Tel.: +39/02/96457231
Fax: +39/02/96459295
info@steinell.it
www.steinell.it

P Pronodis - Soluções Tecnológicas, Lda.
Zona Industrial Vía Verde Sul, Rua D, n.º 11
P-3770-305 Oliveira do Bairro
Tel.: +351/234/484031
Fax: +351/234/484033
pronodis@pronodis.pt · www.pronodis.pt

S KARL H STRÖM AB
Verktygsvägen 4
S-553 02 Jönköping
Tel.: +46/36/31 42 40
Fax: +46/36/31 42 49
www.khs.se

DK Roliba A/S
Hvidkøvej 52
DK-5250 Odense SV
Tel.: +45 6593 0357
Fax: +45 6593 2757
www.roliba.dk

FI Oy Hedtec Ab
Lauttasaarentie 50
FI-00200 Helsinki
Tel.: +358/207 638 000
Fax: +358/9/673 813
www.hedtec.fi/vaiaistus · lighting@hedtec.fi

N Vilan AS
Tvetenveien 30 B
N-0666 Oslo
Tel.: +47/22 72 50 00
Fax: +47/22 72 50 01
post@vilan.no

GR PANOS Lingonis + Sons O. E.
Aristofanous 8 Str.
GR-10554 Athens
Tel.: +30/210/321 2021
Fax: +30/210/321 8630
lygonis@otenet.gr

TR EGE SENSORLU AYDINLATMA İTH. İHR. TIC. VE PAZ. Ltd. STI.
Gersan Sanayi Sitesi 2305 · Sokak No. 510
TR-06370 Bati Sitesi (Ankara)
Tel.: +90/3 12/2 57 12 33
Fax: +90/3 12/2 55 60 41
ege@egeithalat.com.tr
www.egeithalat.com.tr

ATERSAN İTHALAT MAK. İNŞ. TEKNİK MLZ. SAN. ve TIC. A.Ş.
Tersane Cad. No: 63
34420 Karaköy / İstanbul
Tel. +90/212/2920664 Pbx.
Fax. +90/212/2920665
info@atersan.com · www.atersan.com

CZ ELNAS s.r.o.
Oblekovice 394
CZ-671 81 Znojmo
Tel.: +420/515/22 01 26
Fax: +420/515/24 43 47
info@elnas.cz · www.elnas.cz

PL "LŁ" Spółka z ograniczoną odpowiedzialnością sp.k.
Byków, ul. Wrocławska 43
PL-55-095 Mirków
Tel.: +48/71/3980861
Fax: +48/71/3980819
firma@langelukaszuk.pl

H DINOCOOP Kft
Radvány u. 24
H-1118 Budapest
Tel.: +36/1/3193064
Fax: +36/1/3193066
dinocoop@dinocoop.hu

LT KVARCAS
Neries krantine 32
LT-48463, Kaunas
Tel.: +370/37/40 80 30
Fax: +370/37/40 80 31
info@kvarcas.lt

EST FORTRONIC AS
Teguri 45c
EST 51013 Tartu
Tel.: +372/7/47 52 08
Fax: +372/7/367229
info@fortronic.ee

SLO Log-line d.o.o.
Suha pri predosljah 12
SLO-4000 Kranj
Tel.: +386 42 521 645
Fax: +386 42 312 331
info@log-line.si · www.log.si

SK NECO SK, A.S.
Ružová ul. 111
SK-01901 Ilava
Tel.: +421/42/4 45 67 10
Fax: +421/42/4 45 67 11
neco@neco.sk · www.neco.sk

RO Steinel Distribution SRL
Parc Industrial Metrom
RO - 500269 Brasov
Str. Carpatilor nr. 60
Tel.: +40(0)268 53 00 00
Fax: +40(0)268 53 11 11
www.steinell.ro

HR Daljinsko upravljanje d.o.o.
Bedricha Smetane 10
HR-10000 Zagreb
t/ 00385 1 388 66 77
f/ 00385 1 388 02 47
daljinsko-upravljanje@inet.hr
www.daljinsko-upravljanje.hr

LV AMBERGS SIA
Brivibas gatve 195-16
LV-1039 Riga
Tel.: 00371 67550740
Fax: 00371 67552850
www.ambergs.lv

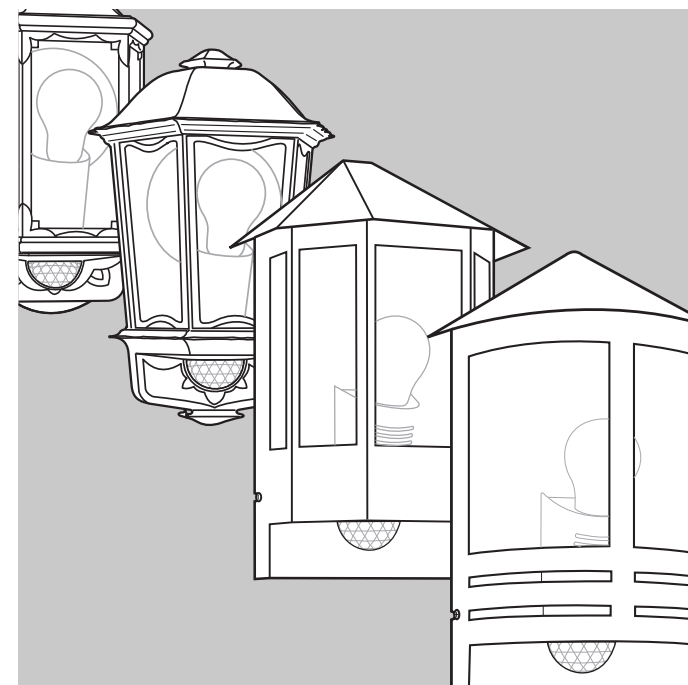
BG ТАШЕВ-ГАЛВИНГ ООД
Бул. Климент Охридски № 68
1756 София, България
Тел.: +359 2 700 45 45 4
Факс: +359 2 439 21 12
info@tashev-galving.com
www.tashev-galving.com

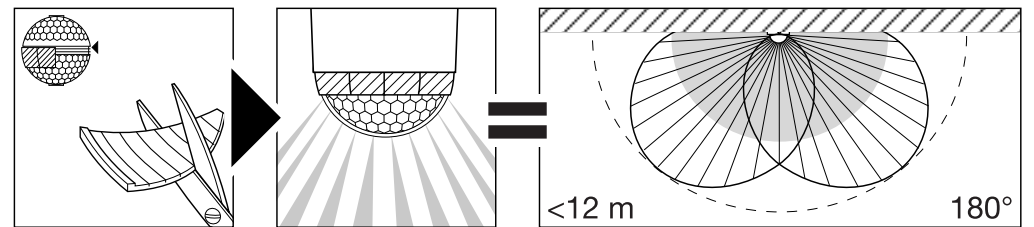
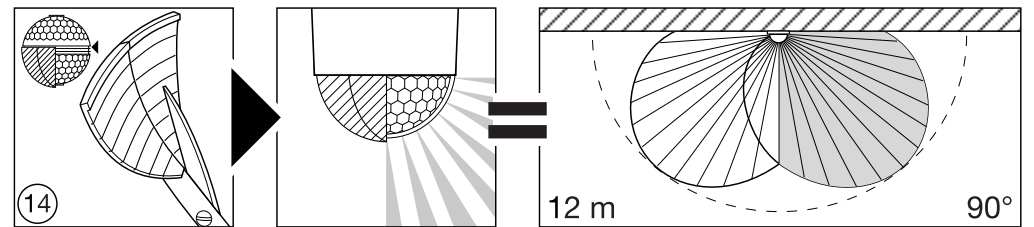
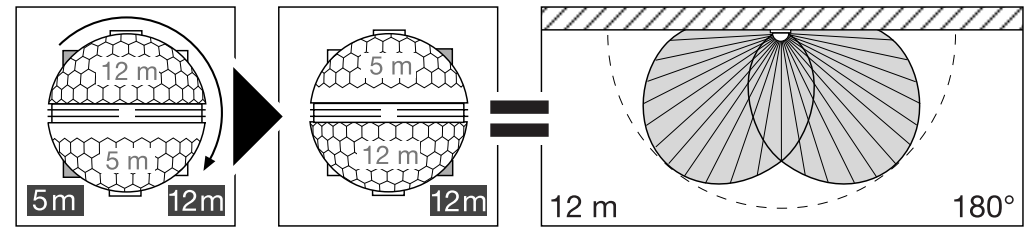
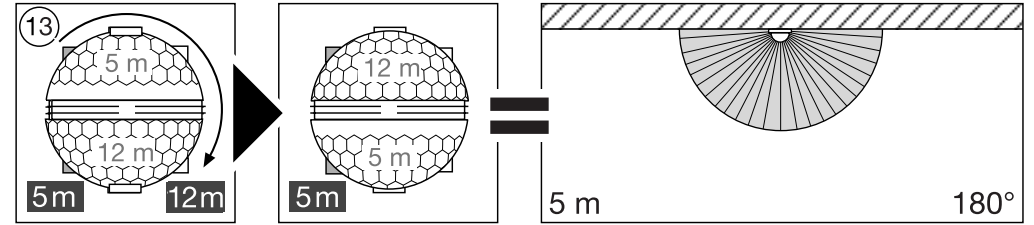
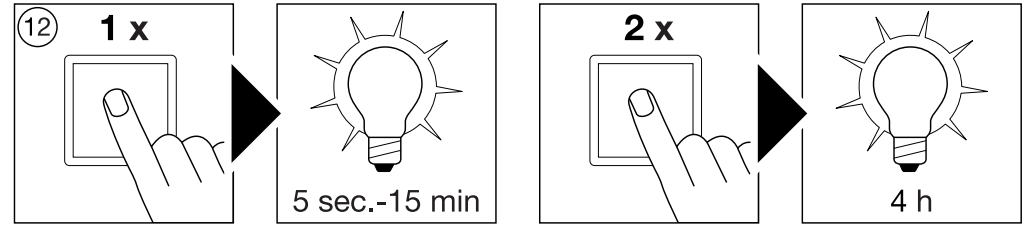
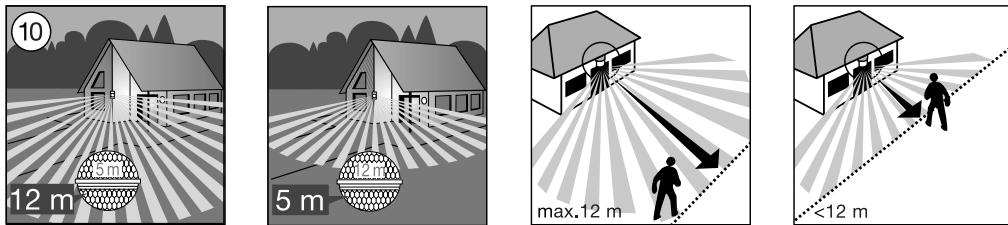
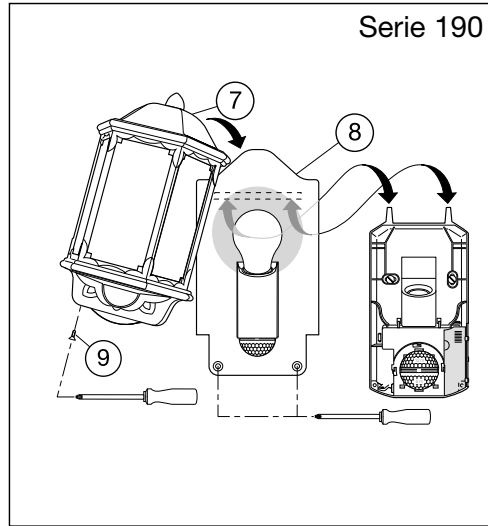
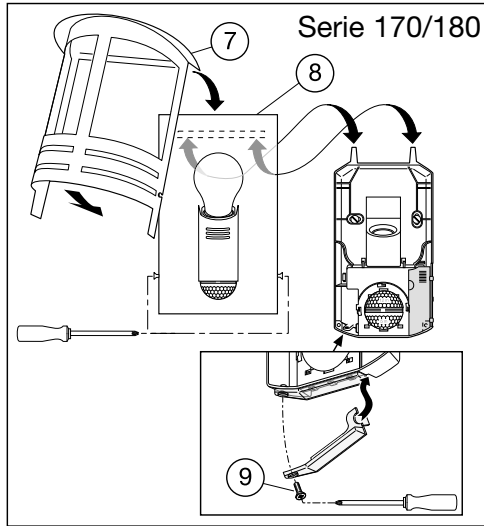
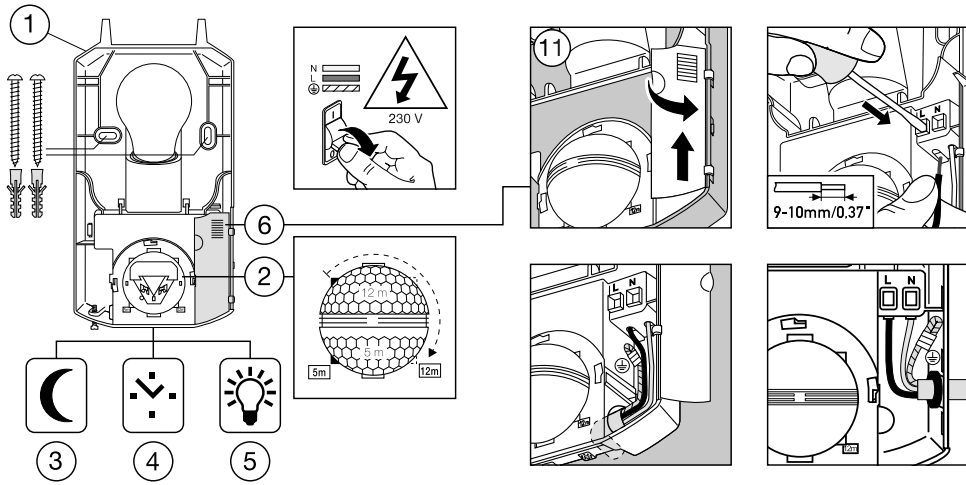
RUS Датчики, светильники
Представитель в России
Сенсорные технологии
Телефон:(499)2372868
www.steinell-rus.ru

CN STEINEL China
Representative Office
Shanghai Rm. 21 A-C,
Huadu Mansion No. 838
Zhangyang Road Shanghai 200122
Tel: +86 21 5820 4486
Fax: +86 21 5820 4212
www.steinell.cn
info@steinell.net







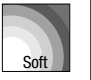
STEINEL®
German Quality

i





Tips!

		normal/ not dimmable	dimmable (all dimmers)
	 Halogen		
 15 sec. – 30 min.	✓	✓ min. 5 min.	✓ min. 5 min.
 Watt-o-matic 0 – 50 %	✓	✗  Watt-o-matic 0% !	✓
 Soft 0 – 100 %	✓	✗	✓ 10 % – 100 %

N Monteringsanvisning

Kjære kunde.

Takk for tilliten du viser oss ved ditt kjøp av denne STEINEL-sensorklampen. Du har valgt et kvalitetsprodukt som er produsert, testet og pakket meget nøye.

Vi ber deg lese denne monteringsveiledningen før du installerer lampen. En lang, sikker og feilfri drift kan kun garanteres dersom installasjon og igangsetting utføres korrekt.

Vi håper du vil ha mye glede av din nye STEINEL-sensorklampe.

Apparatbeskrivelse

- 1 Veggbrakett
- 2 Sensorlinse (kan tas av og vris ved justering av rekkevidde-grunninnstillingen på maks 5 m eller 12 m)
- 3 Skumringsinnstilling
- 4 Tidsinnstilling
- 5 Lysstyrkeregulering / Watt-o-matic (dimming)
- 6 Spenning
- 7 Dekkring
- 8 Deksel
- 9 Sikringsskrue

Tekniske data

Effekt:	maks. 100 Watt (lyspære, ingen sparepære)
Spenning:	230/240 V, 50/60 Hz
Registreringsvinkel:	180° med 90° åpningsvinkel
Sensorens rekkevidde:	grunninnstilling 1: maks. 5 m grunninnstilling 2: maks. 12 m (forinnstilling) + finjustering med dekkskåler 1-12 m
Tidsinnstilling:	5 sek. – 15 min.
Skumringsinnstilling:	2 – 2000 Lux
Lysstyrkeregulering	0 – 50 % (Watt-o-matic)
Permanent lys:	kan koples på (4 t.) Forutsetning: påkoplet bryter på nettledningen
Beskyttelsesklasse:	L 170/180 S: IP 43 L 190/191 S: IP 44
Temperaturområde:	- 20° C til + 50° C

! Sikkerhetsmerknader

- Strømtilførselen må brytes før alt arbeide på apparatet.
- Under montering må tilkopplingsledningen være koplet fra strømmettet. Slå først av strømmen og bruk en spennings tester til å sjekke at kableten er spenningsfri.
- Under installasjon av sensorklampen kommer man i berøring med strømmettet.
- Funksjonsinnstillinger ③, ④, ⑤ må kun foretas med montert linse.

Virkemåte ⑩

Den integrerte infrarød-sensoren har to 120°-pyrosensorer som registrerer den usynlige varmeutstrålingen fra mennesker og dyr etc. som beveger seg.

Denne registrerte varmestrålingen omsettes elektronisk og tenner automatisk lyset. Det registreres ingen varmeutstråling gjennom hindre som f.eks. murer eller glassflater, dvs. lampen slår seg ikke på. Ved hjelp av de to pyrosensorene oppnås en registreringsvinkel på 180° med 90° åpningsvinkel. Sensorlinsen kan vris og tas av. Dette gjør det mulig å foreta to rekkeviddegrunninnstillinger på maks. 5 m eller 12 m.

OBS: Den sikreste bevegelsesregistreringen oppnås ved å montere sensorklampen til siden for gangretningen og når sikten ikke hindres av trær, murer etc.

Installasjon/montering på vegg ⑪

Sensoren bør monteres minst 50 cm fra en annen lampe, ettersom varmeutstråling fra lampen kan føre til at sensorsystemet reagerer. For å oppnå de angitte rekkevidder på 5/12 m, bør den monteres i ca. 2 meters høyde.

Monteringstrinn:

1. Skru sikringsskruen ⑨ inn i veggbraketten ① (kun serie 170/180).
2. Hold veggbraketten ① mot veggen og tegn av for borehull.
3. Bor hull, sett i skrueinnsats (Ø 6 mm).
4. Før ledningen gjennom. Utenpåliggende kabelføring: brykk ut utstansingen for kabelføring, sett i tetningspropper, trykk dem inn og før inn strømledningen.
5. Skru fast veggbraketten ①.

6. Kople til strømledningen (se ill.)

Nettledningen består av en 2-3 ledet kabel:

L = fase (som regel svart eller brun)

N = Fase (som regel blå)

PE = Jordningsledning (grønn/gul)

I tvilstilfeller må kableten identifiseres med en spennings tester; deretter slås strømtilførselen av igjen. Fase (L) og fase(N) koples til innstikksklemmen. Jordningsledningen kan sikres med isolasjonsbånd.

NB: Det kan selvsagt monteres en bryter på nettledningen til å slå AV og PÅ. Dette er en forutsetning for funksjonen permanent lys (se kap. Permanent lys) ⑫.

7. Sett på sensorlinsen ② (rekkevidde kan velges mellom maks. 5 m eller 12 m) se avsnitt Rekkeviddeinnstillinger. Sett evt. på dekkskåler ⑭.

Gjelder for serie 170/180:

8. Løsne skruene på siden av dekkningen ⑦ og ta av dekslet ⑧. Fest dekslet ⑧ i låsehakene på veggbraketten og fest med sikringsskruen ⑨ på undersiden.
9. Sett i lyspære.
10. Sett dekkningen ⑦ på dekslet ⑧ og fest med de to skruene på siden.
11. Still inn tids-④ og skumringsinnstilling ③ og lysstyrkereguleringen ⑤ (s. kapittel Funksjoner).

Gjelder for serie 190/:

8. Fest dekslet ⑧ i låsehakene på veggbraketten og fest med to skruer på undersiden.
9. Sett i lyspære.
10. Still inn tids- ④ og skumringsinnstilling ③ og lysstyrkeregulering ⑤ (s. kapittel Funksjoner).
11. Sett dekkningen ⑦ på dekslet ⑧ og fest dem sammen med sikringsskruen ⑨ på undersiden.

Funksjoner ③-⑤

Etter at veggbraketten er montert, apparatet er koplet til strømmettet og sensorlinsen er satt på, kan sensorklampen tas i bruk. Med programmeringstaster kan det foretas tre innstillinger. Trykkes en programmeringstast, er lampen i programmeringsmodus.

Dette betyr at:

- Lampen prinsipielt alltid slukkes.
- Sensorfunksjonen er satt ut av drift.
- Funksjonen for permanent lys (dersom den er aktivert) avbrytes.

Innstillingene kan forandres så ofte det er ønskelig. Siste verdi lagres og er sikret i tilfelle strømbrudd.

Skumringsinnstilling (reaksjonsnivå) ③
(Forinnstilling: dagslysdrift 2000 Lux)



Ønsket reaksjonsnivå kan innstilles fra ca. 2 Lux til 2000 Lux.

a) Innstilling av individuell ønsket verdi:

Når lysforholdene er slik man ønsker de skal være for at lampen skal tenne ved bevegelse, trykkes tasten og holdes til den røde LED'en (i linsen) blinker. Denne verdien er nå lagret.

b) Innstilling av nattdrift (4 Lux) om dagen

Hold tasten trykket i ca. 5 sekunder til den røde LED'en ikke lenger blinker.

Utløsingstid (tidsinnstilling) ④
(forinnstilling: ca. 10 sek.)



Ønsket belysningstid kan innstilles trinnløst fra ca. 5 sek. til maks. 15 min.

Innstilling av individuell belysningstid:

- Hold tasten trykket til den røde LED'en (i linsen) blinker.
- Slipp tasten og vent til ønsket belysningstid vises (LED blinker).
- Trykk deretter på tasten en gang til til LED'en slukkes. Dermed er ønsket tid lagret helt nøyaktig.
- Når maksimalt innstilbar tid (15 minutter) er nådd, avsluttes denne prosessen automatisk.
- For innstilling av korteste tid trykkes tasten fort 2 x.

Lysstyrkeregulering (Watt-o-matic) ⑤
(forinnstilling: Dimming av: 0%)



Lampens effekt kan innstilles trinnløst på inntil maks. 50 Watt som permanent belysning. Det betyr: Først når det er bevegelse i sensorens registreringsområde koples lyset om fra f.eks. 20 Watt permanent belysning til maksimal lyseffekt (100 Watt).

Innstillings av individuell dimmeverdi:

- Hold tasten trykket til LED'en (i linsen) blinker.
- Hold tasten trykket fremdeles. Dimmeskalaen beveger seg sakte fra 0-100%.
- Slipp tasten når ønsket verdi er nådd.

Deretter blinker LED'en i ca. 5 sekunder til. I løpet av denne tiden kan dimmeverdien optimeres ytterligere.

Permanent lys-funksjon ⑫

Dersom det monteres en nettbryter på forsyningsledningen, har man følgende funksjoner i tillegg til enkel av- og påkopling:

Sensordrift:

1) Tenne lys:

Bryter 1 x AV og PÅ.
Lampen er tent over det tidsrom som er innstilt.

2) Slukke lys:

Bryter 1 x AV og PÅ.
Lampen slukkes eller går over til sensordrift.

Permanent lys-funksjon

1) Slå på permanent lys:

Bryter 2 x AV og PÅ. Lampen står på permanent lys i 4 timer (rød lysdiode lyser bak linsen). Deretter går den automatisk over i sensordrift igjen (rød LED slukkes).

2) Slå av permanent lys:

Bryter 1 x AV og PÅ. Lampen slukkes eller går over til sensordrift.

Viktig:

Bryteren må trykkes raskt av og på (rundt 0,5 – 1 sek.).

Reset-funksjon

Det er til enhver tid mulig å stille forandrede innstillinger tilbake slik de var ved levering (dagslysdrift 2000 Lux, belysningstid 10 sekunder og dimming av).

Trykk alle 3 tastene og hold dem trykket til LED'en (i linsen) slukkes og tennes igjen (ca. 5 sek.).

Soft-lysstart

Sensorlampen har en soft-lysstart-funksjon. Dette innebærer at lyset ikke koples på med maksimal effekt når lampen tennes, men at lysstyrken sakte reguleres opp til 100% i løpet av et sekund. På samme måte dempes lyset langsomt når lampen slås av.

Rekkevidde-grunninnstilling ⑬

Sensorlinsen er inndelt i to registreringsområder. Med den ene halvparten oppnås en rekkevidde på maks. 5 m, med den andre en rekkevidde på maks. 12 m

(ved montering i 2 m høyde). Når linsen er satt på (linsen festes godt i utsparingen), markerer en liten pil valgte maks. rekkevidde på 12 m eller 5 m (pil til venstre = 5 meter, pil til høyre = 12 meter).

Ved hjelp av en skrutrekker kan linsen løsnes på siden og settes på igjen i henhold til ønsket rekkevidde.

Individuell finjustering med dekkskåler ⑭

For å utelukke enkelte områder som f.eks. gangveier eller nabotomter, kan registreringsområdet innstilles helt nøyaktig ved hjelp av dekkplater. Dekkplatene kan tilpasses vertikalt og horisontalt ved å knekkes i rillene eller klippes til med saks. Heng dekslene i den øverste rillen på midten av linsen. De fikseres når dekslet ⑦ settes på.

(Illustrasjonen viser eksempler på reduksjon av registreringsvinkel og rekkevidde.)

Drift/vedlikehold

Sensorlampen egner seg til automatisk tenning av lys. Værforholdene kan påvirke sensorlampens funksjon, sterke vindkast, snø, regn og haglbyger kan føre til feilkoplinger ettersom apparatet ikke kan skille mellom plutselige temperatursvingninger og varmekilder. Skulle registreringslinsen bli skitten, kan den rengjøres med en fuktig klut (uten rengjøringsmiddel).

OBS (serie 170/180):

Edelstål bør rengjøres regelmessig (ca. hver 3. måned) med et vanlig rengjøringsmiddel for edelstål. I motsatt fall kan det oppstå korrosjon (flyverust) på overflaten. Svært gode resultater oppnås ved bruk av SIDOL CERAN & og stålrengjøringsmiddel fra Henkel når middelet påføres i børsteretningen. Det må ikke brukes rengjøringsmidler med klor.



CE Konformitetserklæring

Dette produktet oppfyller kravene i
- lavspenningsdirektivet 2006/95/EF
- EMC-direktivet 2004/108/EF

Driftsforstyrrelser

Feil	Årsak	Tiltak
Sensorlampen har ikke spenning	<ul style="list-style-type: none">■ defekt sikring, lampen er ikke på, ledningsbrudd■ kortslutning	<ul style="list-style-type: none">■ ny sikring, slå på nettbryteren; kontroller ledningen med spenningsstester■ kontroller koplingspunktene
Sensorlampen slår seg ikke på	<ul style="list-style-type: none">■ ved dagdrift, skumringsinnstilling står på nattdrift■ lyspære defekt■ nettbryter AV■ sikring defekt■ unøyaktig innstilling av registreringsområdet■ intrin sikring er aktivert (LED-permanent lys)	<ul style="list-style-type: none">■ innstill på nytt (tast ③)■ skift lyspære■ slå på■ ny sikring, kontroller evt. koplingspunktene■ ny innstilling■ slukk sensorlampen og tenn den igjen etter ca. 5 sek.
Sensorlampen slår seg ikke av	<ul style="list-style-type: none">■ stadige bevegelser i registreringsområdet	<ul style="list-style-type: none">■ kontroller området og still evt. inn på nytt
Sensorlampen slår seg på når den ikke skal	<ul style="list-style-type: none">■ vind beveger trær og busker i registreringsområdet■ registrering av biler på veien■ det kommer sollys på linsen■ plutselige temperaturforandringer på grunn av værforhold (vind, regn, snø) eller luft fra ventilatorer, åpne vinduer■ linsen er ikke godt nok festet i utsparingen	<ul style="list-style-type: none">■ ny innstilling av området■ ny innstilling av området■ monter sensoren på et beskyttet sted eller foreta ny innstilling av området■ endre området, flytt sensoren■ trykk inn linsen en gang til
Sensorlampe rekkeviddeforandring	<ul style="list-style-type: none">■ andre omgivelsestemperaturer	<ul style="list-style-type: none">■ bruk dekkskålene til å innstille registreringsområdet nøyaktig.
LED lyser hele tiden, selv om permanent lys-funksjonen ikke er på	<ul style="list-style-type: none">■ intern sikring aktivert	<ul style="list-style-type: none">■ slukk sensorlampen og tenn den igjen etter 5 sek.

Funksjonsgaranti

Dette STEINEL-produktet er fremstilt med største nøyaktighet. Det er prøvet mht. funksjon og sikkerhet i henhold til gjeldende forskrifter og deretter underkastes en stikkprøvekontroll. STEINEL gir full garanti for kvalitet og funksjon. Garantitiden utgjør 36 måneder, regnet fra dagen apparatet ble solgt til forbrukeren. Vi erstatter mangler som kan føres tilbake til fabrikkfeil eller feil ved materialene. Garantien ytes ved reparasjon eller ved at deler med feil byttes ut. Garantien bortfaller ved skader på slitasjedeler eller for skader eller mangler som oppstår som følge av ufagmessig bruk eller vedlikehold. Følgeskader ved bruk (skader på andre gjenstander) dekkes ikke av garantien.

Garantien ytes bare hvis det kan fremlegges kvittering (påført kjøpsdato og forhandlers stempel). Apparatet skal pakkes godt inn og sendes til distributøren eller leveres til forhandler innen de første 6 månedene.

Reparasjonsservice:

Etter garantitidens utløp, eller ved mangler uten garantikrav, ta kontakt med forhandler el. importør for forespørsler om reparasjon.

36 måneder
FUNKSJONS
GARANTI