

STEINEL®
PROFESSIONAL

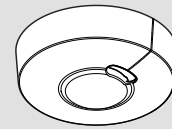
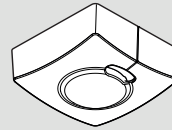


KNX®

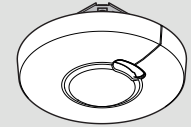
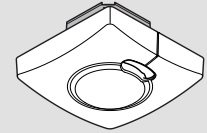
Information

HF 3360 KNX

3.1



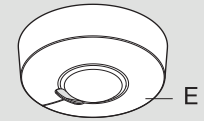
3.2



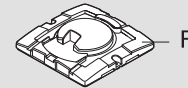
3.3



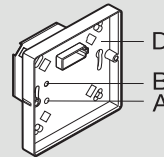
A
B
C



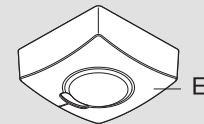
E



F



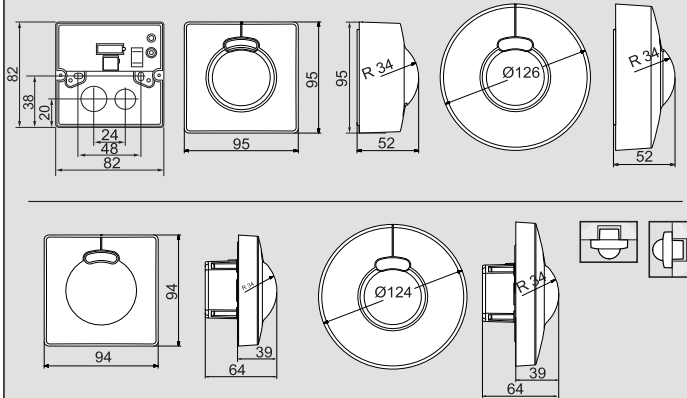
D
B
A



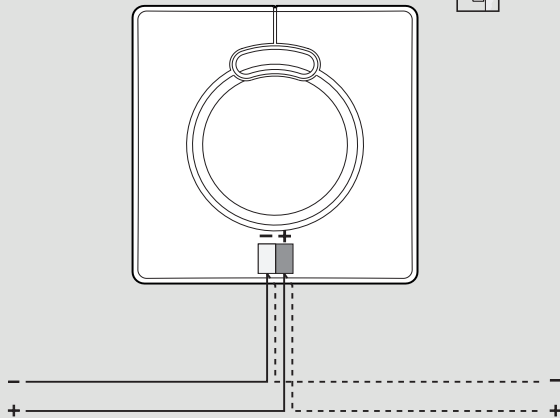
E

3.4

HF 3360 KNX

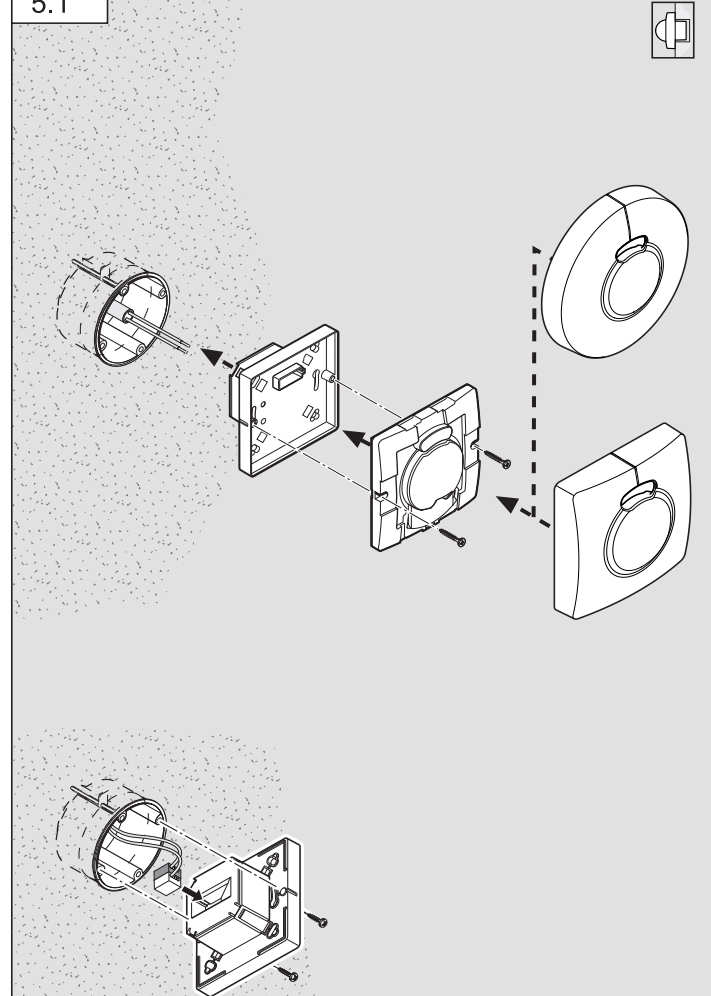


4.1



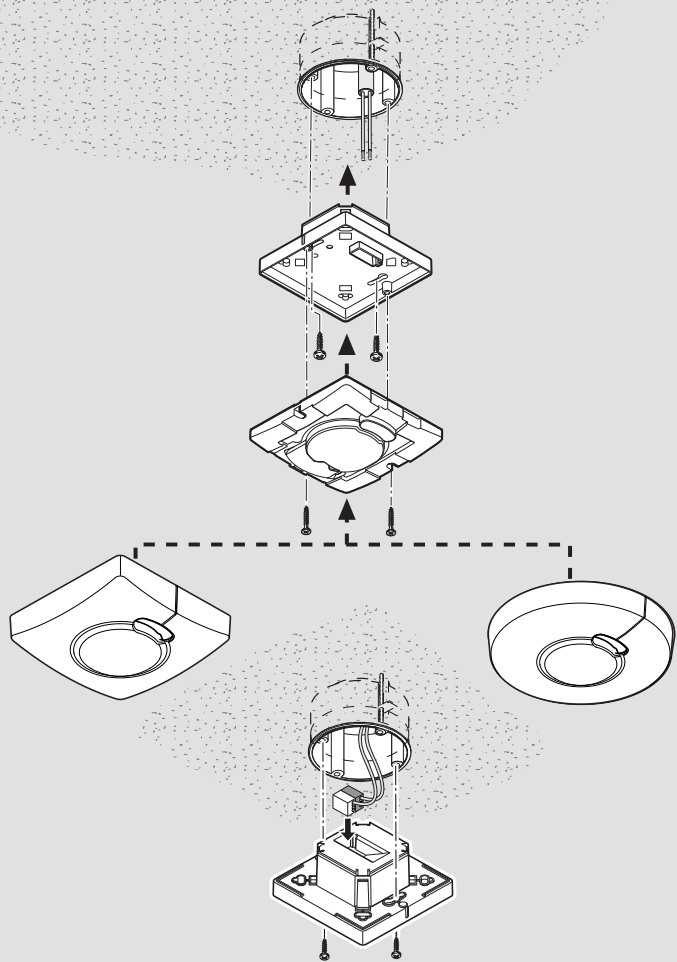
4

5.1



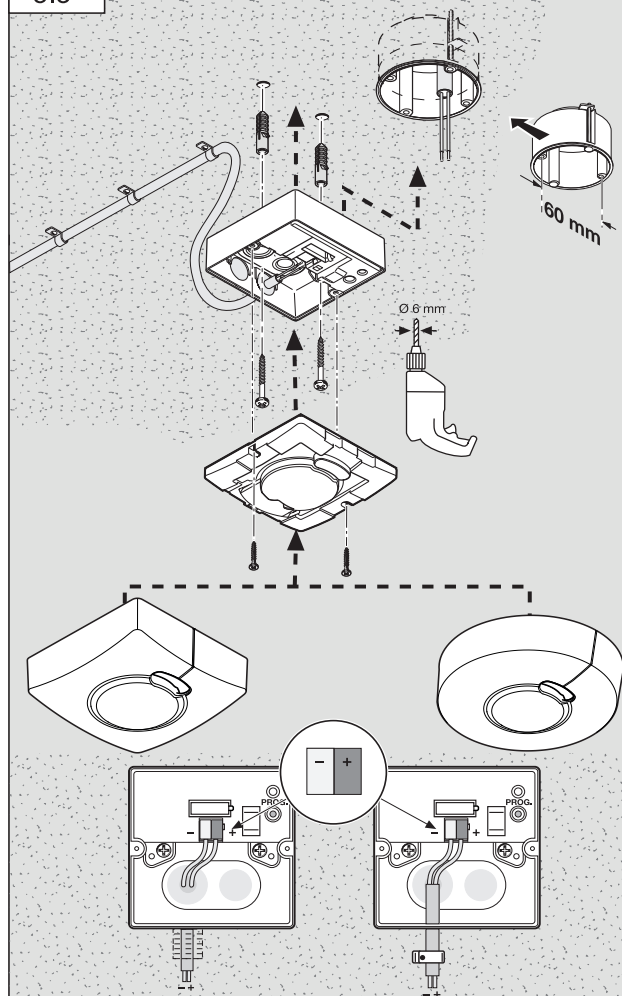
5

5.2



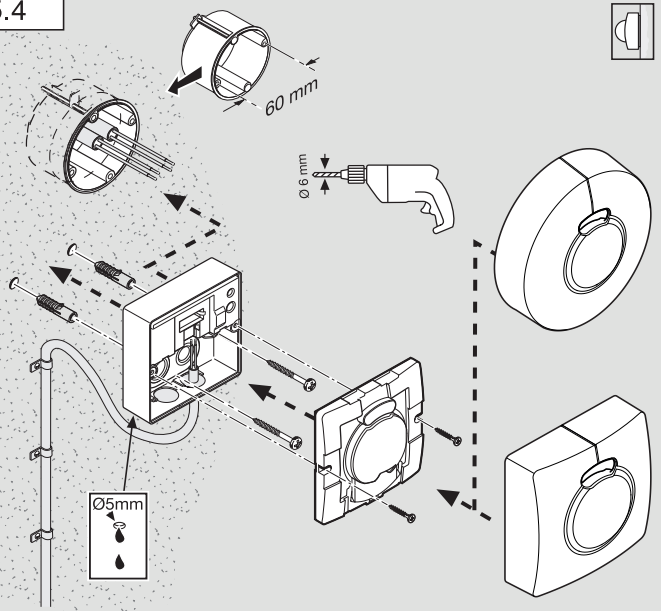
6

5.3



7

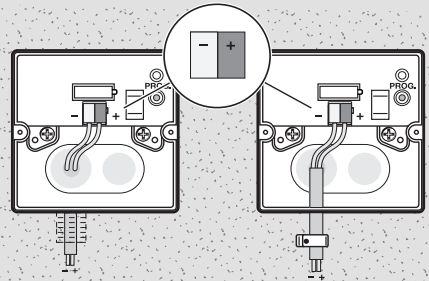
5.4



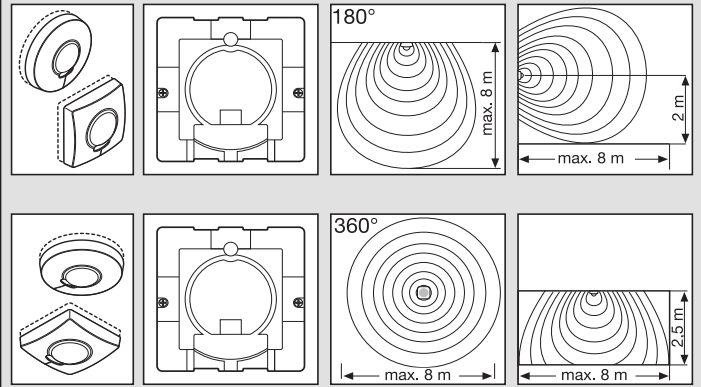
Ø5mm

Ø 6 mm

60 mm



5.5



180°

max. 8 m

2 m

360°

max. 8 m

2.5 m

1. Om detta dokument

- Läs noga igenom dokumentet och förvara det väl!
- Upphovsrättsligt skyddat.
Eftertryck, även delar av texten, bara med vårt samtycke.
- Ändringar som görs pga den tekniska utvecklingen, förbehålles.

Symbolförklaring



Varning för fara!



Hänvisning till textställen i dokumentet.

2. Allmänna säkerhetsanvisningar



Bryt spänningen före alla arbeten på sensorn!

- Installationen får bara utföras av en fackman enligt gällande installationsföreskrifter VDE 08 29 (DIN EN 5000 90).
- I en miljö med lågspänningsprodukter kan ett osakkunnigt montage orsaka allvarliga personskador eller svåra materiella skador.
- Produkten får aldrig anslutas till lågspänning (230 V AC), då den är avsedd för anslutning till klenspänningskretsar.
- Använd endast originalreservdelar.
- Reparationer får bara genomföras i en auktoriserad verkstad.

3. HF 3360 KNX

Ändamålsenlig användning

- Sensor för tak- och väggmontage inomhus

Sensorn lämpar sig för automatisk koppling av ljus. Den är inte avsedd för professionella tjuvarlarm, eftersom den inte uppfyller de krav som ställs mot åverkan och sabotage.

HF 3360 KNX är en aktiv rörelsevakt. Den reagerar på minsta rörelse oberoende av temperaturen. Den integrerade HF-sensorn sänder högfrekventa elektromagnetiska vågor (5,8 GHz) och mottar deras eko. Vid minsta rörelse i bevakningsområdet registreras ekoförändringen av sensorn. En mikroprocessor utlöser då kommandot "tänd ljuset".

Detekteringen fungerar också genom dörrar, glas eller tunna väggar. Alla funktionsinställningar kan göras via fjärrkontrollerna RC6, RC7 samt Smart Remote. (→ "7. Tillbehör")

Innehåll utanpåliggande montage (**bild 3.1**)

Innehåll infällt montage (**bild 3.2**)

Översikt över enheter (**bild 3.3**)

- A Status LED
- B Knapp för programmering
- C Inkopplingsbox utanpåliggande kabel
- D Inkopplingsbox kabel infällt montage
- E Dekorram rund eller kantig
- F Sensorenhet

Produktmått

Tak/väggmontage utanpåliggande och infällt (**bild 3.4**)

4. Installationsanvisningar

Kopplingschema (**bild 4.1**)

Ett hörnfäste för montage av HF 3360 KNX finns som tillbehör. (art.-nr 648114 vit).

- Utanpåliggande variant

Vid skador på tätningsgummit måste öppningarna för kabelgenomföringen tätas med en dubbel membranhylsa M 16 resp. M 20 (minst IP 54).

För väggmontaget finns ett kondensvattenhåll bredvid tätningsgummit (Ø 5 mm borr). Öppna det vid behov. (**bild 5.4**)

5. Montage

- Kontrollera samtliga delar med avseende på skador.
- Är produkten skadad får den inte tas i bruk.

Montageordning

Väggmontage kabel infällt montage (bild 5.1)

Takmontage kabel infällt montage (bild 5.2)

Takmontage kabel utanpåliggande montage (bild 5.3)

Väggmontage kabel utanpåliggande montage (bild 5.4)

- Skilj sensorenheten från dekorramen.
- Skilj sensorenheten från inkopplingsboxen.

Infällt montage (bild 5.1/5.2)

- Anslut anslutningsplintarna.
- Tryck på programmeringsknappen (B).
- Sätt i fästskruvarna och montera inkopplingsboxen.
- Företa inställningarna. (→ 6. Funktioner och inställningar)

Utanpåliggande montage (bild 5.3/5.4)

- Sätt i fästskruvarna och montera inkopplingsboxen.
- Anslut anslutningsplintarna.
- Tryck på programmeringsknappen (B).
- Företa inställningarna. (→ 6. Funktioner och inställningar)
- Skruva ihop sensor och inkopplingsboxen.
- Sätt på dekorramen.

Räckviddsdiagram (bild 5.5)

6. Funktioner/Inställningar

Applikationsbeskrivningen finns på knx.steinel.de

Funktionerna som ska användas, ställs in via parameterfönstret "Allmänna inställningar med Engineering Tool Software (ETS) fr.o.m. version ETS4.0.

1. Ange en fysikalisk adress och skapa applikationsprogrammet i ETS.
2. Ladda den fysikaliska adressen och applikationsprogrammet i rörelsevakten.
Tryck på programmeringsknappen B när du uppmanas att göra det.
3. Efter framgångsrik programmering slocknar den röda LED-lampan.

Funktioner RC6

- Upplåsning/låsning, servicedrift
- Räckvidd, sensorns känslighet HF
- Ljushivvärde, ljushivans börvärde, Teach-In
- Efterlystid belysningsstyrning
- Tillslagsfördröjning VVL, rumsbevakning, efterlystid VVL
- Inkopplingstid grundljus, börvärde för ljushivån, Teach-In
- Närvaro- och belysningstestdrift

Funktioner RC7

- Dimringsfunktion
- Ljuset TÄNDS/SLÄCKS 4 h
- Spara aktivera scenario
- Reset

Smart Remote

- Ersätter fjärrkontrollerna RC6 och RC7
- Styrning via smartphone eller surfplatta
- Ladda ner den passande appen och anslut via Bluetooth

Extra funktioner Smart Remote

- Räckvidd, min. 33 %, 66 %, max.
- Efterlystid, 1-255 min
- Skymningsinställning: 2-1000 lux
- Efterlystid VVL 1-255 min
- Tillslagsfördröjning VVL, 1-255 min
- Grundljushivån, 1-255 min
- Skymningsinställning, grundljushivån 1-1000 lux
- Normal Sens
- Low Sens
- Program Mode

LED funktion

- Programmeringsdrift: LED lyser
- Normaldrift: LED uteblir
- Testdrift: LED lyser vid detekterad rörelse
- Fjärrkontroll: LED blinkar med 10 Hz

Detaljerade beskrivningar i bruksanvisningen för respektive fjärrkontroll.

7. Tillbehör (tillval)

- Användarfjärrkontroll RC6 EAN 4007841 593018
- Servicefjärrkontroll RC7 EAN 4007841 592912
- Smart Remote EAN 4007841 009151

8. Funktionsgaranti

Som köpare har du rätt till gällande garantirättigheter enligt konsumentlagen alt. ALEM 09. Dessa rättigheter varken förkortas eller begränsas genom vår garantiförklaring. Utöver den rättsliga garanti-fristen, ger vi 5 års garanti på att din STEINEL-Professional-Sensor-produkt är i oklanderligt skick och fungerar korrekt. Vi garanterar, att denna produkt är helt utan material-, produktions- eller konstruktionsfel. Vi garanterar, att alla elektroniska element och kablar är fullt funktionsdugliga samt att allt använt råmaterial jämte dess ytor, är helt utan brister.

Reklamation

Om du vill reklamera din produkt, så kontakter du inköpsstället dvs din återförsäljare. Om återförsäljaren av olika anledningar ej kan kontaktas kan du vända dig direkt till Steinels generalagent i Sverige; **Karl H Ström AB, Verktygsvägen 4, 553 02 Jönköping, 036 - 314240**. Vi rekommenderar att du sparar kvittot väl tills garantitiden har gått ut. För transportkostnader och -risker vid retursändningar lämnar STEINEL ingen garanti.

Ytterligare uppgifter om produkter samt kontakt hittar du på vår hemsida. www.steinel.se


Om du har frågor beträffande produkten eller frågor om garantins omfattning, kan du alltid nå oss på **036 - 314240**.

FUNKTIONS

5 Års

GARANTI

9. Tekniska data

Mått (L x B x H)	Utanpåliggande montage, runt Ø 126 x 52 mm Utanpåliggande montage, kantigt 95 x 95 x 52 mm Infällt montage, runt Ø 124 x 64 mm Infällt montage, kantigt 94 x 94 x 64 mm
Användning	Inomhus
Matarspänning	KNX bussspänning, 21 V - 30V  (SELV)
Sensorik	5,8 GHz högfrekvens
Montagehöjd	2-2,8 m
Sändeffekt	ca 1 mW
Inställningar	via ETS-mjukvara, fjärrkontroll eller BUSS
Bevakningsvinkel	360° med 180° öppningsvinkel
Grundljusnivå	1-255 min
Skymningsinställning	2-1000 lux, teach (endast via RC 6 eller Smart Remote)
Skymningsinställning grundljusnivå	2-1000 lux, teach (endast via RC 6 eller Smart Remote)
Utgång Ljus Ljus 1 - Ljus 2	Koppling/dimring/grundljusnivå
Efterlystid belysning	1-255 min
Efterlystid VWL	1-255 min
Tillslagsfördröjning VWL	Rumsbevakning, 1-255 min
Ytterligare utgångar	Sabotageskydd
Skyddsklass	Utanpåliggande montage: IP54 Infällt montage: IP 20
Temperaturområde	- 20 °C till + 50 °C

10. Driftstörningar

Störning	Orsak	Åtgärd
Sensor utan spänning	■ Avbrott i kabel	■ Testa matarspänning KNX
Sensorn tändes inte ljuset	■ Glödlampa defekt ■ Vid dagsljusdrift, skymningsinställningen står på nattdrift	■ Byt ut glödlampan ■ Justera inställningen
Sensorn släcker inte ljuset	■ Ständig rörelse i bevakningsområdet	■ Kontrollera området
Sensorn TÄNDER/SLÄCKER ljuset ständigt	■ Gardiner, blommor etc. rör sig inom sensorns bevakningsområde och kopplar på nytt genom rörelser	■ Kontrollera området