

## Optima



### M99A

Hvit epoxy lakkert 1,9 mm stålkapling

El.nr. 58 338 60



### M99AC

Blankpolert rustfri 1,5 mm stålkapling (AISI 304)

El.nr. 58 338 61



### M99ACS

Mattbørstet rustfri 1,5 mm stålkapling (AISI 304)

El.nr. 58 338 62

**Optima** er en stilren automatisk håndtørker i en robust, dog ikke vandalsikker kapling.

Leveres i hvitlakkert stålkapling, polert eller børstet rustfri stålkapling.

Egnet for toaletter, bad og garderober på kontorer, i restauranter, teatre, kinoer og hoteller med middels bruksfrekvens.

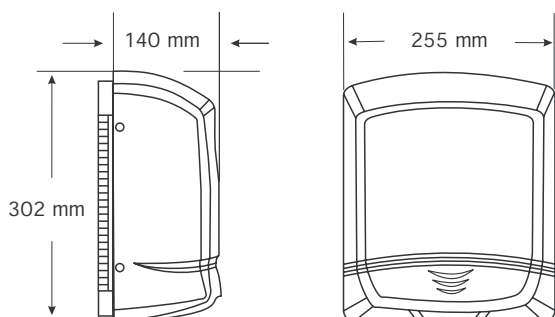
**Optima** er svært stillegående, og prisgunstig i forhold til den eksklusive utførelsen.

Tørketiden for **Optima** er typisk 38 sek.

Fotocellens deteksjonsavstand kan reguleres i to trinn, 15 eller 25 cm.

Høykvalitet komponenter sikrer problemfri drift og lang levetid.

## Tekniske spesifikasjoner



Spenning	220-240 V ac
Frekvens	50-60 Hz
Isolasjonsklasse	II (dobbelisolert)
Beskyttelsesgrad	IP 21
Turtall	2800 o/min
Strømforbruk	7 A
Total effekt	1640 W
Motor effekt	140 W
Varme effekt	1500 W
Luft hastighet	50 km/t
Lufttemperatur (10 cm fra dyse v/21 °C romtemp)	57 °C
Typisk tørketid (avhengig av romtemp/fuktighet)	38 sek
Støynivå (ved 2 m avstand)	57 dBA
Vekt	4,45 kg