

# NÄRVARODETEKTOR PD-2210HF

## Dubbeldetektor

Installationsanvisning  
Best.nr: 13136, E-nr. 13 060 50

**Denna manual är ej avsedd som underlag för projektering!**

Vi vill utfärda en varning för att installera denna detektor utan att vara väl insatt i tekniken. Innan projektering påbörjas förutsätts grundkunskaperna vara handboken "Detekteringsteknik för energieffektivisering" (best nr 35100/ E-nr.19 037 79).

Vi vädjar till Er att vid osäkerhet beställa handboken och noga stämma av projektet mot de lösningar som finns i denna.

### 1. Introduktion



Detektorn är en närvarodetektor med **dubbeldetektering**. Der innebär att detekteringen sker med **passiv IR-detektering** och **akustisk detektering**. Den akustiska detektorn detekterar i huvudsak ljud inom ett begränsat **högt frekvensområde (HF)** mellan ca 3 och 10 kHz.

Den passiva IR-detektorn (passiv IR-detektor) har en mycket känslig pyroelektrisk sensor som reagerar på förändringar i värmestrålningen. Elektroniken och programvaran i detektorns mikroprocessor är speciellt konstruerade för närvarodetektering.

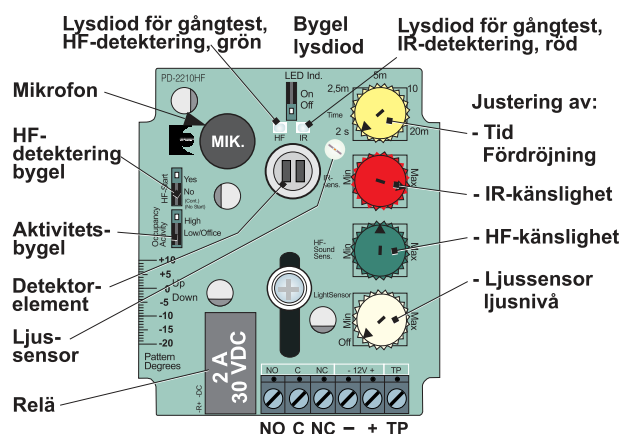
Programvaran analyserar signalen från det pyroelektriska sensorelementet och mäter brusnivå, signalstyrka och pulssumma. Pulssumma är en långsammare mätmetod som detekterar närvaro i en lokal med liten aktivitet vilket resulterar i svaga signaler.

Se vidare i avsnittet "2. Signalbehandling IR"

En annan del av programvaran analyserar ljudstyrkan i lokalen.

### Anpassning av detektorn

Detektorn kan anpassas till de förhållanden som råder i lokalen. Det sker med två omkopplare (byglar); "Occupancy Activity" och "HF-Start"



**Omkopplare "Occupancy Activity"** anpassar signalbehandlingen till lokaler med hög eller låg aktivitet.

**Omkopplaren "HF-Start"** bestämmer hur IR-detektorn och den akustiska detektorn ska arbeta tillsammans.

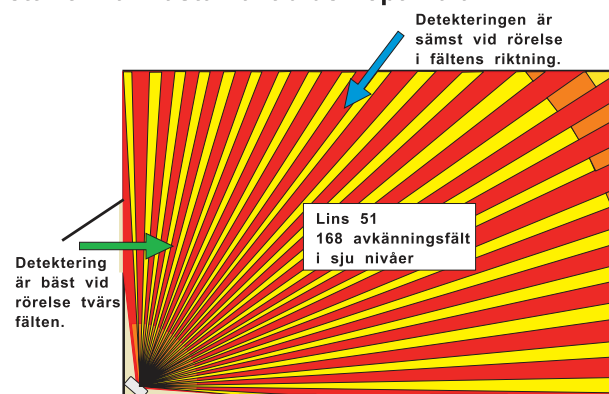
En inbyggd **ljussensor** kan användas för att blockera uppstart i anläggningar med tillräckligt dagsljus.

### Linser och placering

Linsen i detektorn samlar in värmestrålningen från olika fält in till sensorelementet. Det finns många olika linser för olika typer av lokaler (kontor, korridorer, idrottshallar, kulvertar mm).

När en människa passerar tvärs igenom ett fält genereras en stark signal i sensorelementet. När man rör sig i ett fält (ifrån och mot detektorn, i fältets riktning) uppstår i praktiken också en svag signal.

Detektorn ska därför placeras så att man passerar tvärs (90°) igenom linsens fält. **Placering av detektorn i ett hörn är nästan alltid den optimala.**



(Se handboken "Detekteringsteknik för energieffektivisering" för placeringsråd.)

## 2. Signalbehandling IR

PD-2210HF har en mikroprocessor som analyserar den pyroelektriska sensorns signaler. Mikroprocessorn har algoritmer som kontinuerligt räknar ut enkelpuls, pulssumma och brusnivå.

**Enkelpuls** är i praktiken den metod som t.ex. nyttjas vid inträde i en lokal. Det är en snabb metod som tänds när insignalen är tillräckligt stark.

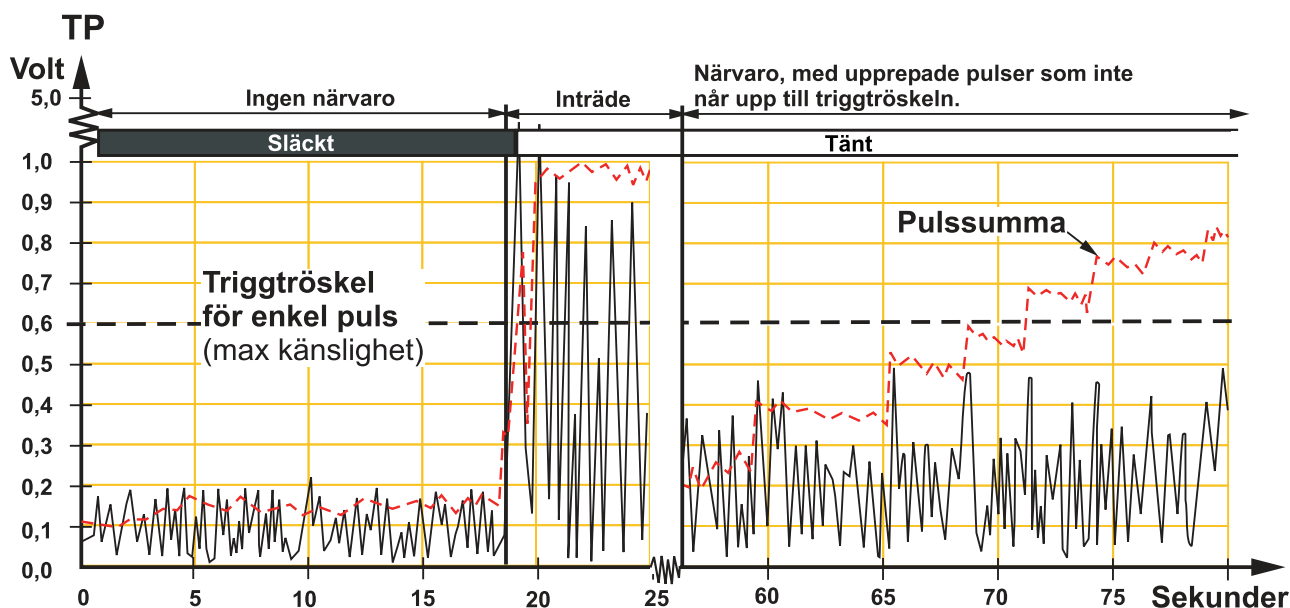
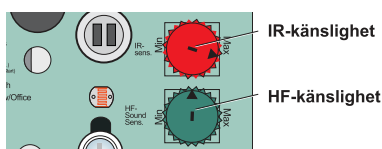
**Pulssumma** är en långsammare mätmetod som behöver längre tid för att detektera en människa. Den nyttjas t.ex. vid stillasittande aktiviteter när svaga signaler inte når upp till enkelpulsnivån.

Se diagram nedan!

IR-detektorns känslighet ställs med potentiometern "IR-sens", IR-känslighet.

PD-2210HF justerar även känsligheten automatiskt efter uppskattad brusnivå. Det kan ta 1-2 minuter efter detektorn har detekterat rörelse tills detektorn ökar sin känslighet. Detektorn kan då förändra känsligheten med upp till 20 procent av inställt värde. Med bygeln "Activity High/Low-office" kan man anpassa detektorn efter aktuell miljö.

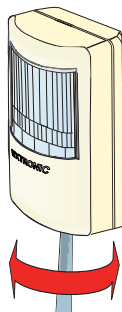
I lokaler med tidvis låg aktivitet kan detektorn i tveksamma fall, då den inte riktigt är säker om det fortfarande finns någon kvar i lokalen, hålla belysningen tänd en längre tid.



## 3. Inkoppling - Inställning

### Öppning av kapsling

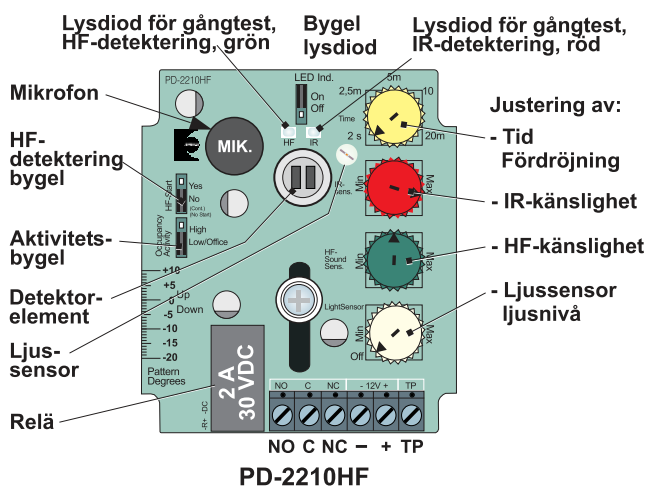
Kapslingen öppnas mitt upptill eller nertill med en skruvmejsel som vrids. Se bild!



### Plintar

**Relä;** NO (normalt öppen), C (gemensam), NC (normalt stängd)

Fritt växlande relä. Vid detektering kortsluts C och NO. Efter inställd tidsfördröjning släpper relät och kontakten C och NO bryts.



**Matning;** + - (plus minus)

Vid inkoppling av spänningen tar det upp till två minuter tills detektorn stabiliserat sig och fungerar. Detektorn matas med likspänning 10-16 VDC. Lämplig strömförsörjning är EXE-2000.

## TP; Test-Punkt 0-5 VDC

Mät spänningen med en digital multimeter som kopplas in mellan - (minus) och TP. Den är ett mått på **signalstyrka**.

Känslighetsinställningen påverkar inte denna signalutgång.

- Vid låg brusnivå kan man förvänta sig en spänning som understiger 0.3 VDC
- Vid stark detektering ligger spänningen nära 5 VDC.
- Vid max känslighet ligger triggröskeln för enkelpuls på omkring 0.6 VDC.

## Byglar

**"LED" (lysdiod);** står bygeln i "On" tänds lysdioderna vid detektering. I läge "Off" tänds inte lysdioderna vid detektering. Den gröna dioden indikerar den akustiska HF-detekteringen och den röda indikerar IR-detekteringen. *Lysdioderna bör kopplas bort efter avslutad intrimning så att risken för sabotage minimeras.*

Bygelstiften används även för anslutning av fältindikeringsdioden BL-1 vid injustering av detekteringsområde.

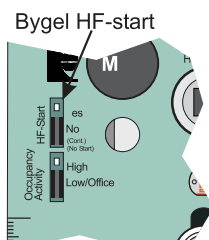
Se avsnitt "Fältindikeringsdiod BL-1".

### "Occupancy Activity" (aktivitetsbygel):

- **"Low/Office"** används i lokaler där det förekommer stillasittande verksamhet t.ex. i kontor, vissa lagerlokaler och bibliotek. Känsligheten ökar när detektorns relä är draget.
- **"Activity High"** används i lokaler där människor vistas kortvarigt t.ex. korridorer och kulvertar, d.v.s. väl definierade passager.

### HF-Start" (HF-detekteringsfunktion):

Bygeln "HF-Start" bestämmer hur IR-detektorn och den akustiska HF-detektorn ska samverka.



### "HF-Start" läge "Yes"

Ljud kan tända belysningen och hålla belysningen tänd kontinuerligt.

Både den akustiska HF-detektorn och IR-detektorn drar relät när de detekterar närvaro och håller det draget (belysningen tänd).

### "HF-Start" läge "No"

För tändning krävs att IR-detektorn detekterar närvaro. Belysningen kan inte tändas om endast den akustiska HF-detektorn detekterar närvaro. När belysningen tänts kan den hållas tänd under en begränsad tid av att bara HF-detektorn detekterar närvaro. Tiden som HF-detekteringen kan hålla belysningen tänd är maximalt fyra gånger den inställda tiden på "Timer"-potentiometern utan förnyad IR-detektering.

Vid ny IR-detektering startar timern om och tiden som HF-detekteringen kan hålla belysningen tänd förlängs. Sker ingen detektering av HF-detektorn släcks belysningen efter inställd timertid.

Om timern står på 5 minuter fördröjning kan HF-detektorn (ljud) hålla ljuset tänt i maximalt 4 x 5 minuter = 20 minuter.

Denna funktion förhindrar att buller eller annat ljud utifrån kan hålla belysningen tänd. Den kan t.ex. användas i lokaler där detektorn ser inpassage och utpassage, men där IR-detekteringen sedan skyms av inredningen.

### "HF-Start" läge "Continue No-Start" bygeln borttagen

Samma funktion som läge "NO", men detektering av HF-detektorn kan hålla belysningen tänd utan tidsbegränsning.

### Minnesfunktion

Upp till 20 sekunder efter att relät har fallit kan det alltid aktiveras genom att man ger ifrån sig något ljud. *Gäller ej om bygeln HF-Start är i läge No och timersn tid x 4 har gått ut.*

### Potentiometrar

**Time (Tid);** tidsfördröjning tills relät släpper efter sista detektering. Inställning från 2 sekunder till 20 minuter.

**IR-Sens (IR-känslighet);** med potentiometern ställs känsligheten för direkt signalstyrka, pulssumma, och känsligheter i läget låg aktivitet (Activity low/office). Detektorn justerar även själv känsligheten efter aktuell brusnivå.

**HF-sound sens (HF-känslighet);** med potentiometern ställs känsligheten för den akustiska HF-detektorn.

**Light Sensor (Ljussensor);** Ljussensorn blockerar endast tändning av belysningen när det är mörkare än inställt värde. När relät i detektorn är draget är ljussensor-funktionen bortkopplad.

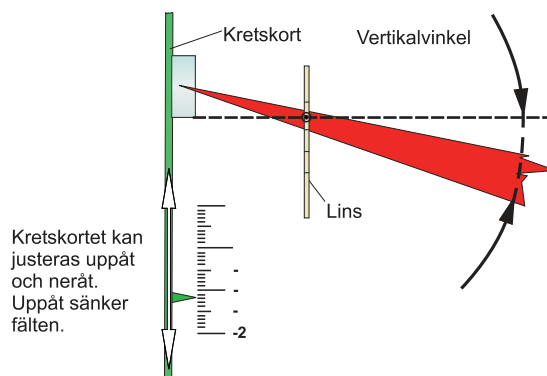
När potentiometern står i läge "off." är ljussensorfunktionen avstängd. När potentiometern vrids mot max. övergår detektorlysdioden (den röda) till att indikera ljussensorns status. Med potentiometern justeras vid vilken ljusnivå som ljussensorn ska blockera. Den blinkar snabbt när ljussensorn blockerar tändning och långsamt när den inte blockerar.

Lysdioden återgår till normal funktion 30 sekunder efter slutförd justering.

**När logikmoduler används ska ljussensorfunktionen vara avstängd (läge off)!**

### Justering av vertikalvinkel

Justering av detekteringsfältets vertikalvinkel sker genom att kretskortet skjuts uppåt och neråt. Skalan visar vinkeln mellan linsens övre fält och en tänkt horisontallinje. Om kretskortet skjuts uppåt sänks avkänningsfälten och vice versa. Kretskortets vertikaljustering är förinställd på - 5°.



**OBS! Detektorn fungerar inte utan lins!**

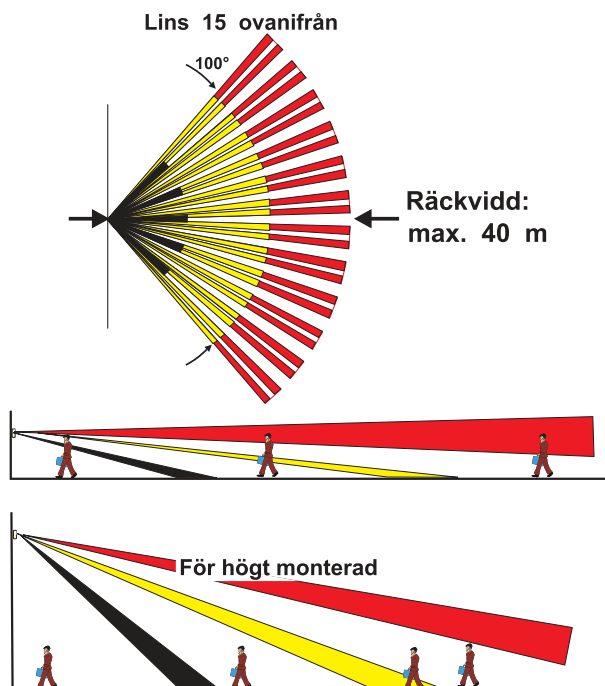
## 4. Val av lins

Det finns många olika linser till PD-2210HF som kan användas för olika ändamål. Långtseende linser för t.ex. korridorer upp till 80 m (lins 41 eller 43). Linser med många tätt liggande fält för t.ex. klassrum (lins 51).

Alla linserna finns beskrivna i handboken.

PD-2210HF levereras som standard med lins nr. 15. Den har 58 avkänningsfält i tre skikt. Detekteringsområdet är 40 x 40 m och är lämplig för placering i hörn.

Detektorn ska monteras på sådan höjd och vara riktad mot den del av människan som utstrålar mest energi (bålen). Lämplig monteringshöjd är ofta 1,6 - 1,9 m.



## 5. Byte och justering av lins

### Linsbyte

1. Tryck loss linslåsningarna inifrån detektorkåpan.
2. Tag bort den gamla linsen.
3. Montera den nya linsen med den *räfflade sidan utåt*. Linsens beteckning ska finnas på det övre högra hörnet (sett framifrån).



### Justering av lins

Med hjälp av fältindikeringsdiod BL-1 kan man se detektorns detekteringsfält. Rekommenderas speciellt när långtseende linser används. Se sista sidan i denna manual.

*Vertikalvinkeln* justeras genom att kretskortet flyttas upp eller ner.

*Horisontalvinkeln* justeras genom att linsen flyttas åt höger eller vänster.

## Maskning av linselement

Linselementen kan maskeras av så att detekteringsområdet begränsas. Självhäftande aluminiumfolietejp av samma typ som används för krosskydd på fönster, blockerar 100 procent av värmestrålningen.

## 6. Driftsättning

### Checklistan

Kontrollera installationen enligt nedanstående checklista. Vid osäkerhet se handboken "Detekteringsteknik för energieffektivisering" best. nr. 35100.

Följande frågor ska alltid övervägas i varje enskild anläggning:

1. *Används rätt detektor?*
2. *Sitter den i rätt hörn?*
3. *Sitter den på rätt höjd?*
4. *Används rätt lins?*
5. *Används rätt logikenhet?*
6. *Är strömförsörjningen rätt dimensionerad till detektorer, relän och logik?*
7. *Har du rätt kunskaper och hjälpmedel för att slutjustera anläggningen?*

Dessutom ska även följande frågor om ljuskällorna besvaras:

1. *Är det rätt typ av ljuskälla?*
2. *Är styrning av ljuskällan rätt?*
3. *Används rätt typ av driftdon?*

Om Du kan svara ja på alla frågorna i checklistan så kan Du fortsätta med driftsättningen.

- Kontrollera spänning, polaritet och anslut strömförsörjningen.
- **Vrid ner potentiometern "Photocell" till "Off". Om inte ljussensorn ska användas ska den alltid vara inställd på "Off".** Se avsnitt "Ljussensor" om ljussensorn används.
- Vrid ner fördröjningstiden till "Min" med potentiometern "Time".
- Utför gångtest i hela området som detekteras. **Observera!** Linsen måste vara monterad och kåpan påsatt. Justera vertikalt och horisontellt vid behov.
- Efter gångtest och justering ska tiden ställas till lägsta möjliga. Vid dynamisk belysningsstyrning i t.ex. trapphus och korridorer ska den vara 1 - 2 minuter. I andra applikationer t.ex. klassrum och garage ska tiden ställas till 6 - 8 minuter eller enligt ljuskällleverantörens rekommendationer.

Lysdioden kan kopplas bort när justeringen är slutförd (se "Byglar"), så att risken för sabotage minimeras.

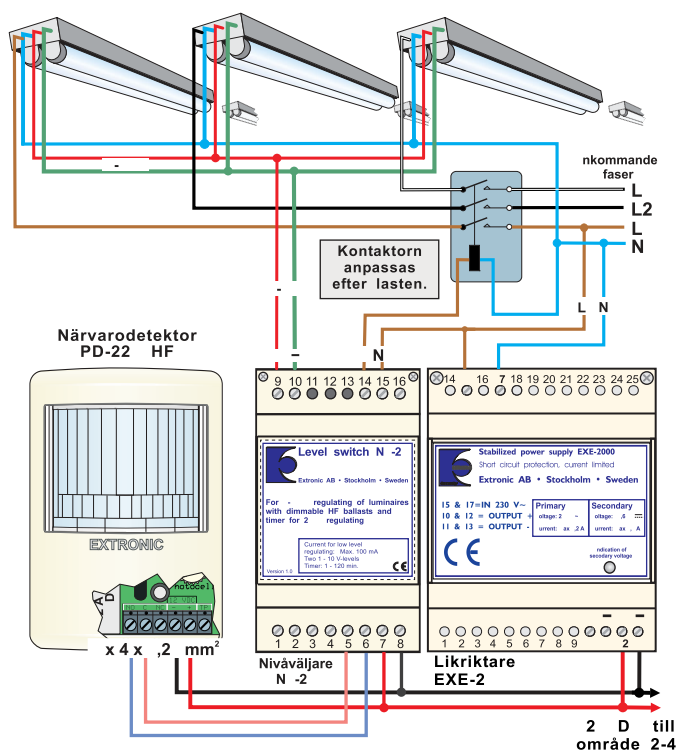
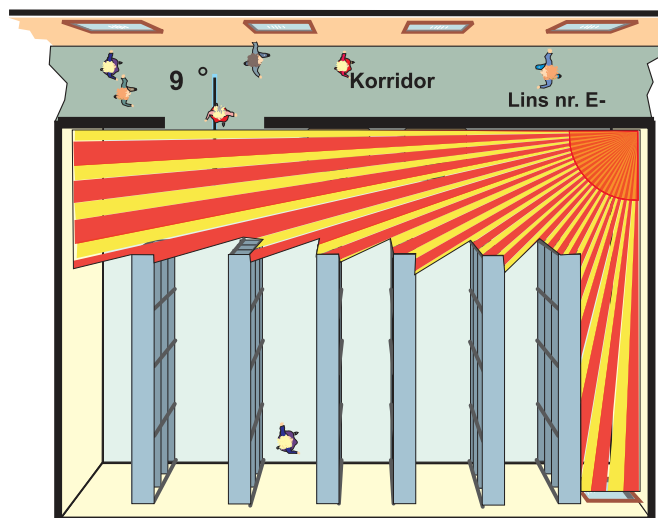
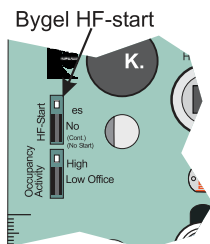
## 7. Applikation

### Arkiv med "Dynamisk belysningsstyrning"

#### Armaturer med dimbara HF-driftdon

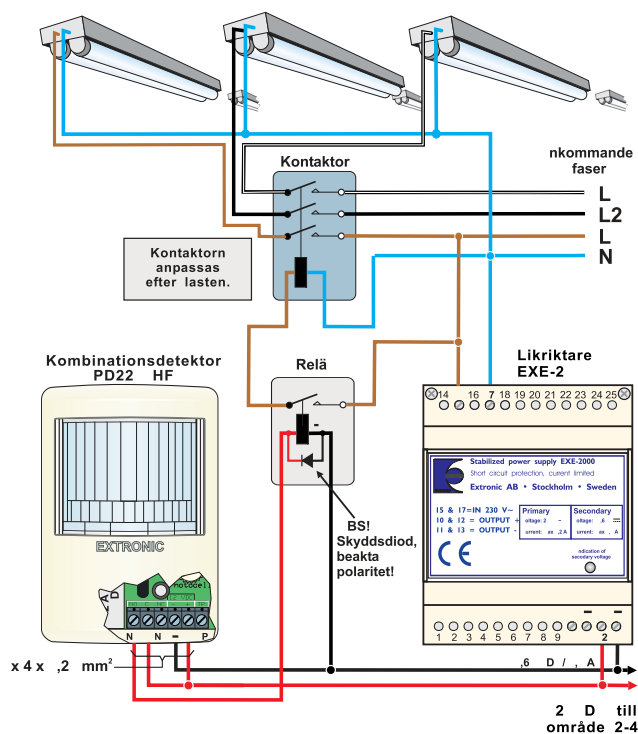
Funktionsläge bygeln  
"HF-Start" i läge "No".

Lämplig grundinställning på  
timern kan vara 5 min.



Kopplingsschema för ett av fyra områden.  
Kopplingsexempel med PD-2210HF i system med "Dynamisk belysningsstyrning".

### Kopplingsexempel utan dimbara armaturer



Kopplingsexempel

IR-detektorn tändar belysningen vid detektering till ca 80 procent (inställt i NV-2T). Om någon "gömmar sig" bakom arkivhyllorna kan den akustiska detektorn höra det och hålla belysningen tänd, maximalt under fyra gånger den tid som är inställd på timern (t.ex. 4 x 5 min. = 20 min.). Förnyad detektering av den akustiska detektorn måste ske inom den tid som är inställd på timern.

Enbart detektering av den akustiska detektorn kan inte tända belysningen.

När detekteringen upphör sänks belysningen till ca 2 procent (inställt i NV-2T) under 1 - 2 timmar ställbart i NV-2T. Därefter släcks belysningen helt om ingen ny detektering sker.

Eftersom detta arkiv inte har någon dörr så kan även ljud från korridoren hålla belysningen tänd. Belysningen förblir då maximalt tänd under fyra gånger den tid som är inställd på timern.

I lokaler med dörr kan funktionen "HF-Start" = kontinuerlig användas. Bygeln ska då vara helt borttagen ("Cont").

Läs vidare om "Dynamisk belysningsstyrning" i handboken "Närvarodetektering för energieffektivisering" eller på [www.extronic.se](http://www.extronic.se).

## 8. Tillbehör

### Fältindikeringsdiod BL-1

Används vid injustering av detektorns detekteringsområde. Best. nr. 13035. Se vidare på nästa sida.

### Skyddsgaller

Används vid montering i utsatt miljö t.ex. idrottshallar. Det finns även en modell som kan användas för att montera detektorn i 45° med vinkelplåt på en vägg. Best. nr. 13038, E-nr 13 060-23, stort; 13038A, hörn; 13039, E-nr 13 060 34.

Se vidare katalogdelen i handboken "Detekteringsteknik för energieffektivisering"

### Universalfästen

**BR1, BR2, BR3** kan användas då normal placering (hörnmontering) inte är lämplig/möjlig. Best. nr. 13085, -86, -87, E-nr 13 060 25,-26,-27.

### Använd med försiktighet!

Kontakta Extronic för rådgivning om ni kommer fram till att universalfäste behövs!

### Linsbibliotek

Se linsbiblioteket i handboken "Detekteringsteknik för energieffektivisering" där ett stort antal utbytbara linser finns.

### Handboken

Handboken "Detekteringsteknik för energieffektivisering". Best. nr. 13085, E-nr 13 060 36.

### Logikmoduler

Logikmoduler som för manuell tändning.

**EX-11:** Två kanaler t.ex. för klassrum med en kanal för takbelysning och en kanal för tavelbelysning. Best. nr. 13161, E-nr 13 060 21.

**EX-13:** Fyra + en kanal, t.ex. avdelad idrottshall med två belysningsnivåer i varje halva samt ventilationsstyrning. Best. nr. 13164, E-nr 13 060 52.

**EX-22:** Lika EX-11 men styr med DSI-protokoll och konstantljushållning för kompensation för fönsterljus. Best. nr. 13166, E-nr 13 060 67.

### Nivåväljare.

**NV-2 / NV-2R:** Styr dimbara armaturer mellan två valbara nivåer. Best. nr. 13168 / 13169A, E-nr 13 060 61/ 13 060 62.

**NV-2T / NV2-T DSI:** Styr dimbara armaturer mellan två valbara nivåer och har även en timer för släckning av armaturernas matning. Ljussensor LS-10 kan anslutas. Best. nr. 13169 / 13169A, E-nr 13 060 63/ 13 060 64..

**NV-3TR:** NV-3TR är en nivåväljare avsedd för "Dynamisk belysningsstyrning". Best. nr. 13168A / 13170, E-nr 3 060 61/ 13 060 60.

**NV-4T:** Styr dimbara armaturer mellan fyra valbara nivåer. Best. nr. 13171, E-nr 13 060 61/ 13 060 66.

### Hjälpdetektor

**Detektor AD-300,** akustisk hjälpdetektor som tänder belysningen. Best. nr. 13126, E-nr 13 060 40.

### Akustiska detektorer

Detektor AD-500 / AD-600 som har ingång för IR-närvarodetektor. Best. nr. 13095 / 13091, E-nr 13 060 10/ 13 060 12.

### Likriktare EXE-2000 (13,65 volt)

För montering på DIN-skena som passar i normkapsling. Den är strömbegränsad / kortslutningssäker, max 1,5 A och är lämplig som strömförsörjning av PD-2200. Best. nr. 13166, E-nr 13 060 67.

## 9. Teknisk specifikation

### Justering:

Vertikalt: +10° till -20° kalibrerad skala.  
Horisontellt: Upp till 30°.

### Elektriskt:

Spänning: 10 - 16 VDC  
Ström: 40 mA  
Uppstartstid: < 2 minuter  
Reläutgång: Växlande kontakter. 2 A / 30 VDC, 0,5 A / 60 VDC (resistiv last)

Lysdiod: Röd IR, grön HF  
Detektor: Dubbelelements-, lågbrus, pyroelektrisk IR-detektor och akustisk HF-detektor  
3 - 7 kHz

Mått: 102 x 70 x 50 mm  
Vikt: 98 g

## Fältindikeringsdiod BL-1 Best. nr. 13035



För att underlätta inriktningen av IR-detektorn i PD-2210HF kan fältindikeringsdiod BL-1 användas. Den monteras tillfälligt i detektorn och medger att man kan "se" detektorns avkänningsfält i rummet, vilket underlättar inriktningen av detektorn.

### Montering

För att använda fältindikatorn BL-1 måste bygeln "LED" för lysdioden avlägsnas, var efter BL-1 trycks ner över de tre stiften, så att den lilla lysdioden kommer i detektorelementets centrum och riktas framåt.



Är detektorn strömförsörd lyser lysdioden och utgör en punktförmig ljuskälla i fokus av linssystemet. Sätt tillbaka frontkåpan.

### Inställning av detekteringsområde

Genom att titta mot detektorn på olika avstånd och i olika vinklar är det nu möjligt att se varje enskilt detekteringsfält. När ett linssegment lyser upp tittar man i motsvarande avkänningsfält.

Genom att på detta sätt gå fram och tillbaka på olika avstånd kan man fastställa vad detektorn "ser" och därigenom exakt justera detekteringsområdet och därefter maskera de linssegment som "ser" potentiella störningskällor.

Tag bort BL-1 efter injusteringen. Sätt tillbaka bygeln för lysdioden i önskat läge och montera frontkåpan.

### Fältindikeringsdiod BL-1

Tillfälligt monterad fältindikeringsdiod BL-1 i linssystemets focus

