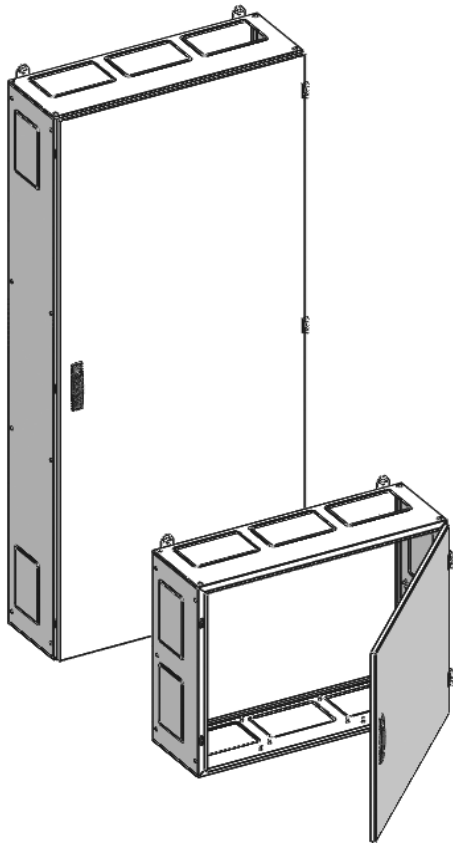
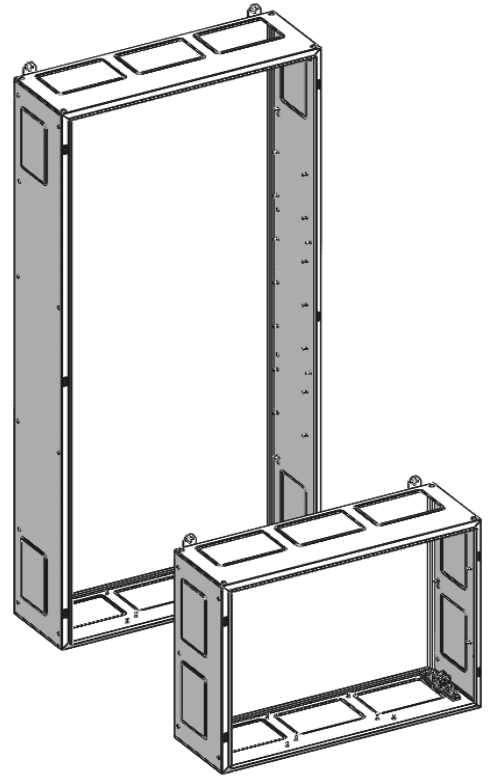


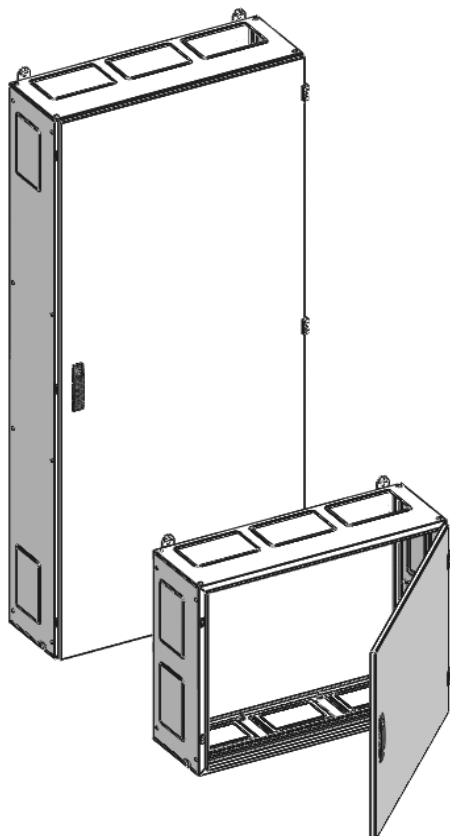
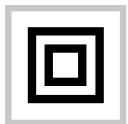
**TG.../TL.../TW...G**



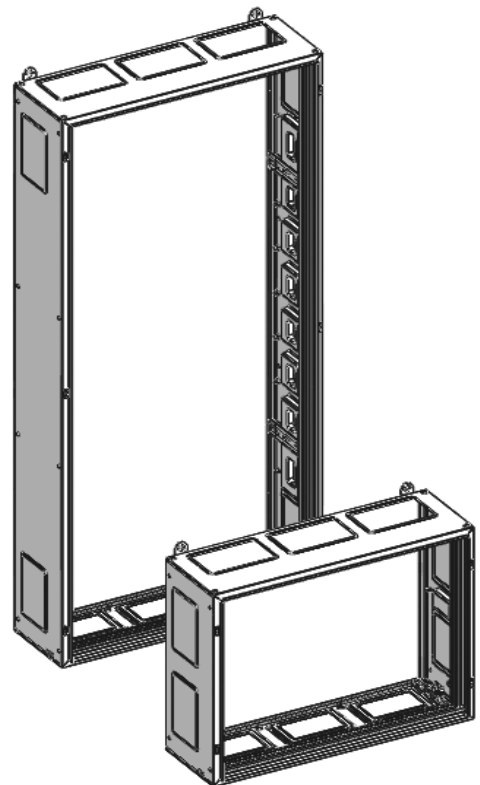
**TG.../TL.../TW...GB**















**TG.../TL.../TW...S**



**TG.../TL.../TW...SB**



	Lieferumfang / Scope of supply / Contenu de la livraison / Scopo della fornitura / Suministro / Комплект поставки		WR-Rahmen / WR-Profil / Montants type WR / Profilo WR / Bastidor WR / WR-профиль
	Zubehör / Accessories / Accessoires / Accessori / Accesorios / Аксессуары		ED-Rahmen / ED-Profil / Montants type ED / Profilo ED / Bastidor EDF / EDF-профиль
	Werkzeug / Tools / Outils / Attrezzi / Herramientas / Инструменты		Hinweis / Reference / Référence / Riferimento / Atención / Ссылка
	Geerdet / Earthed / Mise à la terre / Messa a terra / A tierra (clase 1) / Защитное заземление		Richtig / Correct / Correcte / Corretto / Correcto / Верно
	Schutzisoliert / Double Insulated / Classe 2 / Doppio isolamento / Doble aislamiento / Двойная изоляция		Falsch / Wrong / Faux / Sbagliato / Falso / Неверно
	Leitungseinführung / Cable entry / Passage de cable / Ingresso cavi / Entrada de cables / Кабельный ввод		Recycling / Recycling / Recyclage / Riciclabile / Reciclabile / Переработка

**Lebensgefahr durch elektrischen Strom!**  
Nur Elektrofachkräfte und elektrotechnisch unterwiesene Personen dürfen die im folgenden beschriebenen Arbeiten ausführen.

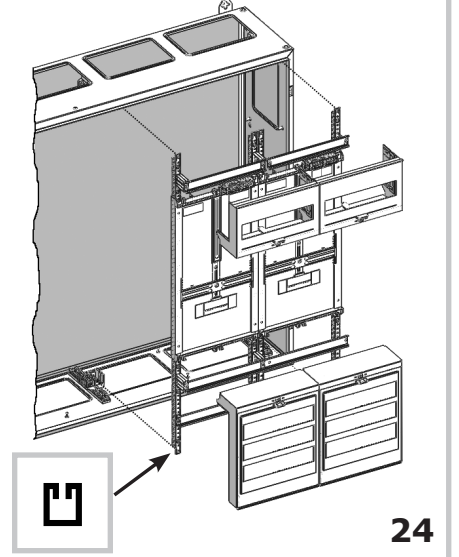
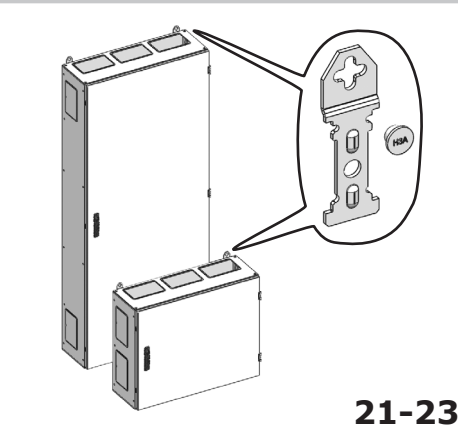
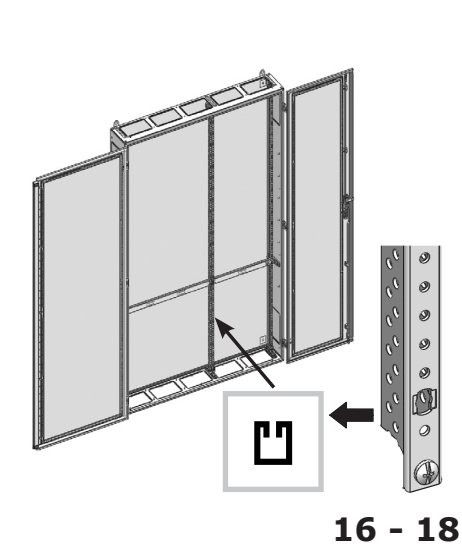
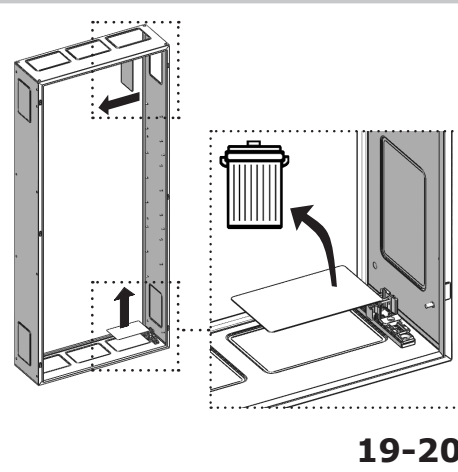
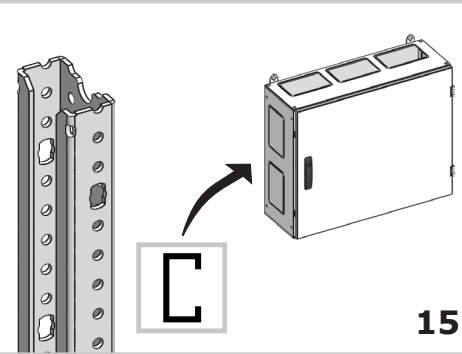
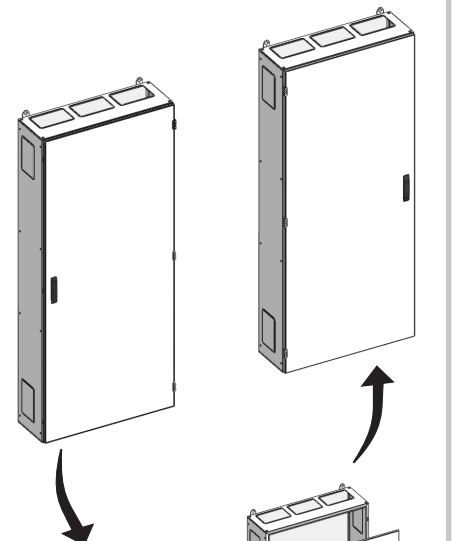
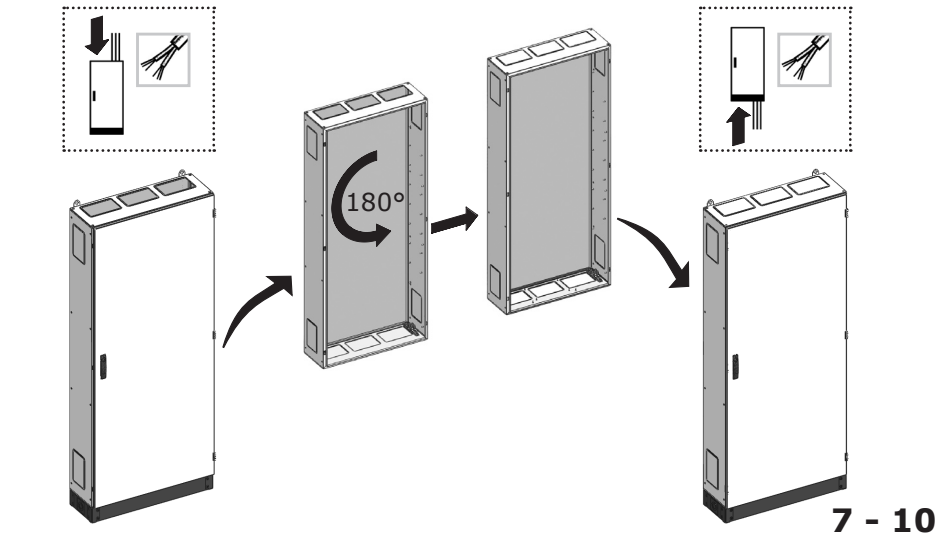
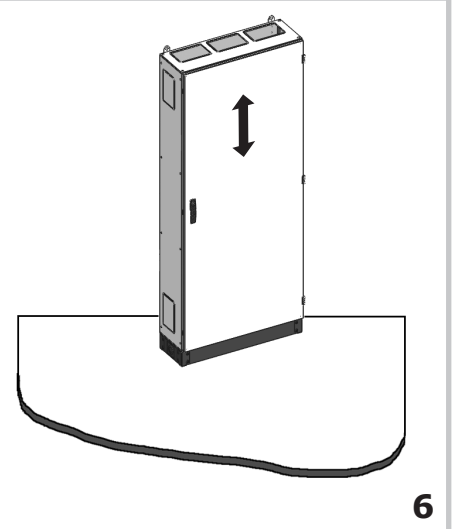
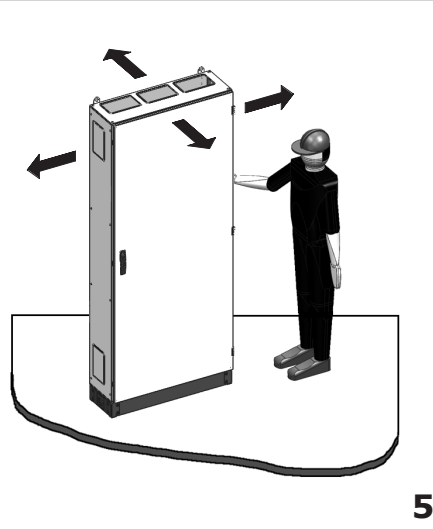
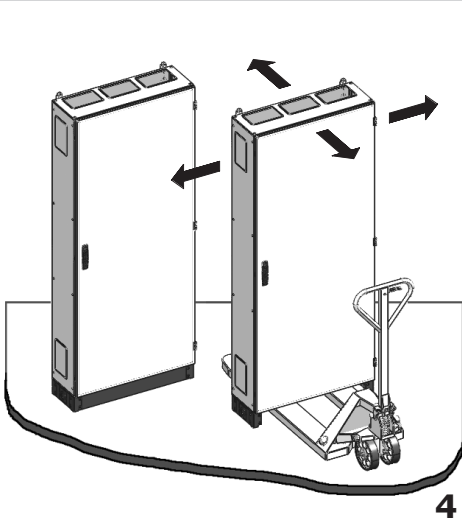
**Electric current! Danger to life!**  
Only skilled or instructed persons may carry out the following operations.

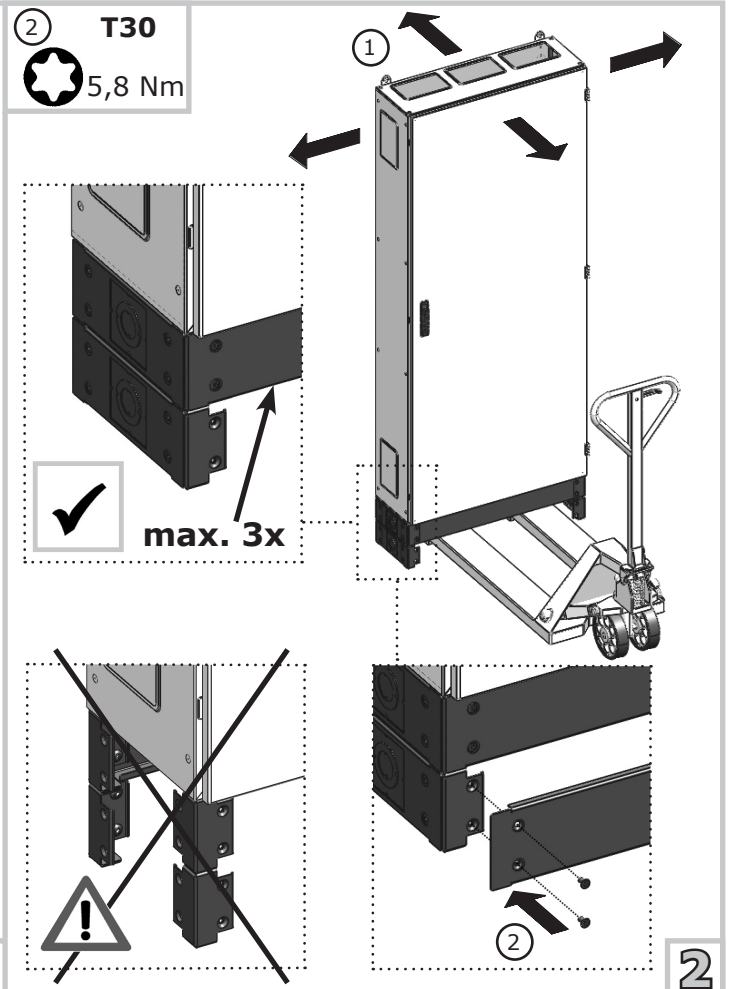
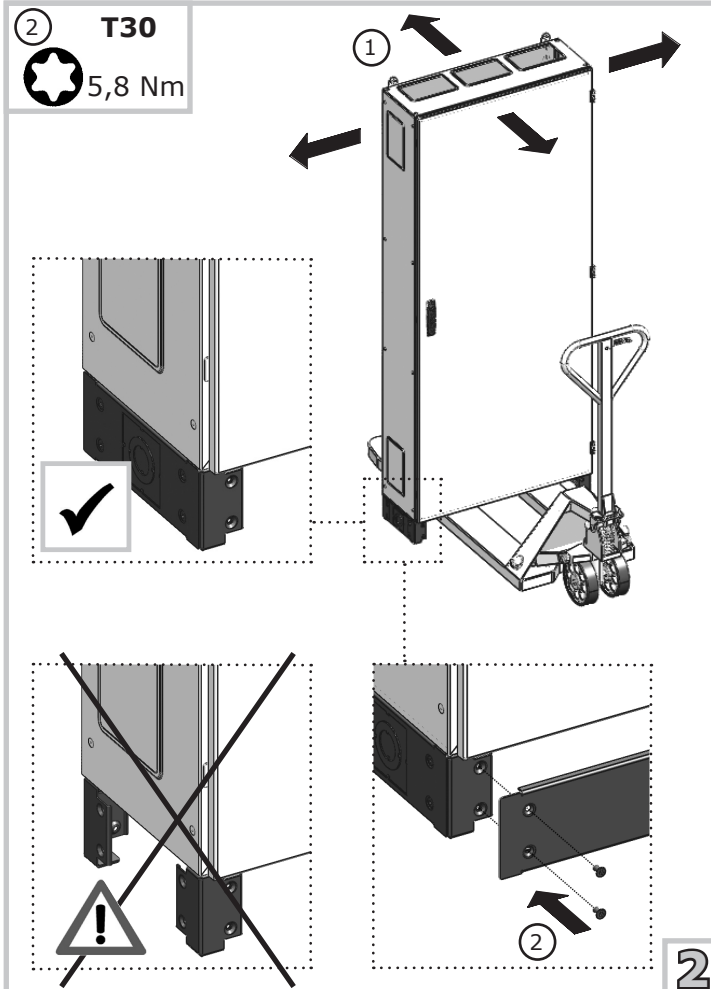
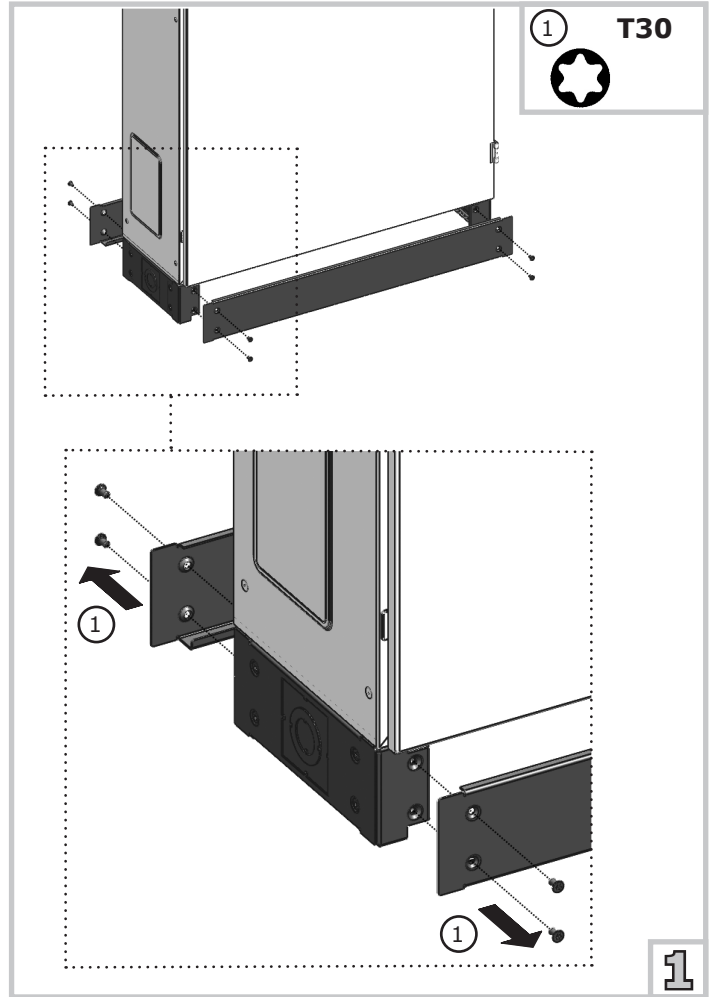
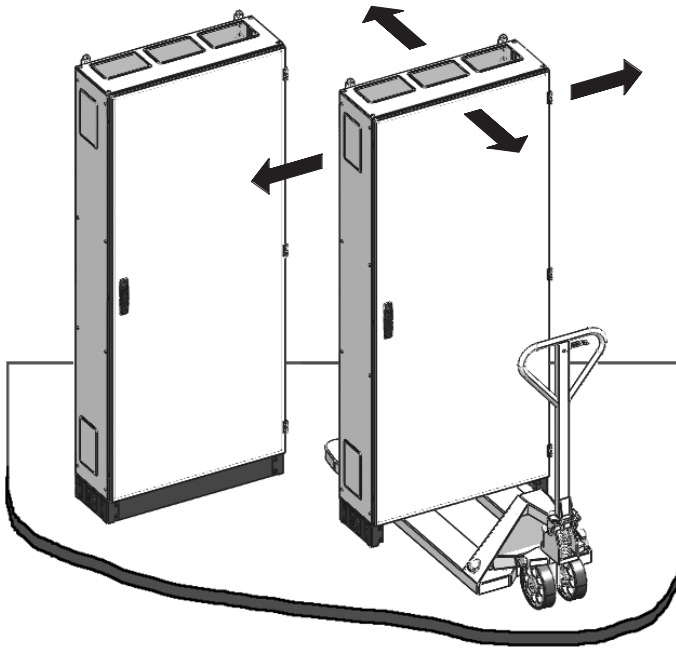
**Tension électrique dangereuse !**  
Seuls les personnes qualifiées et averties doivent exécuter les travaux ci-après.

**Pericolo di morte causa corrente elettrica!**  
Solo persone istruite e avvertite possono eseguire le operazioni di seguito riportate.

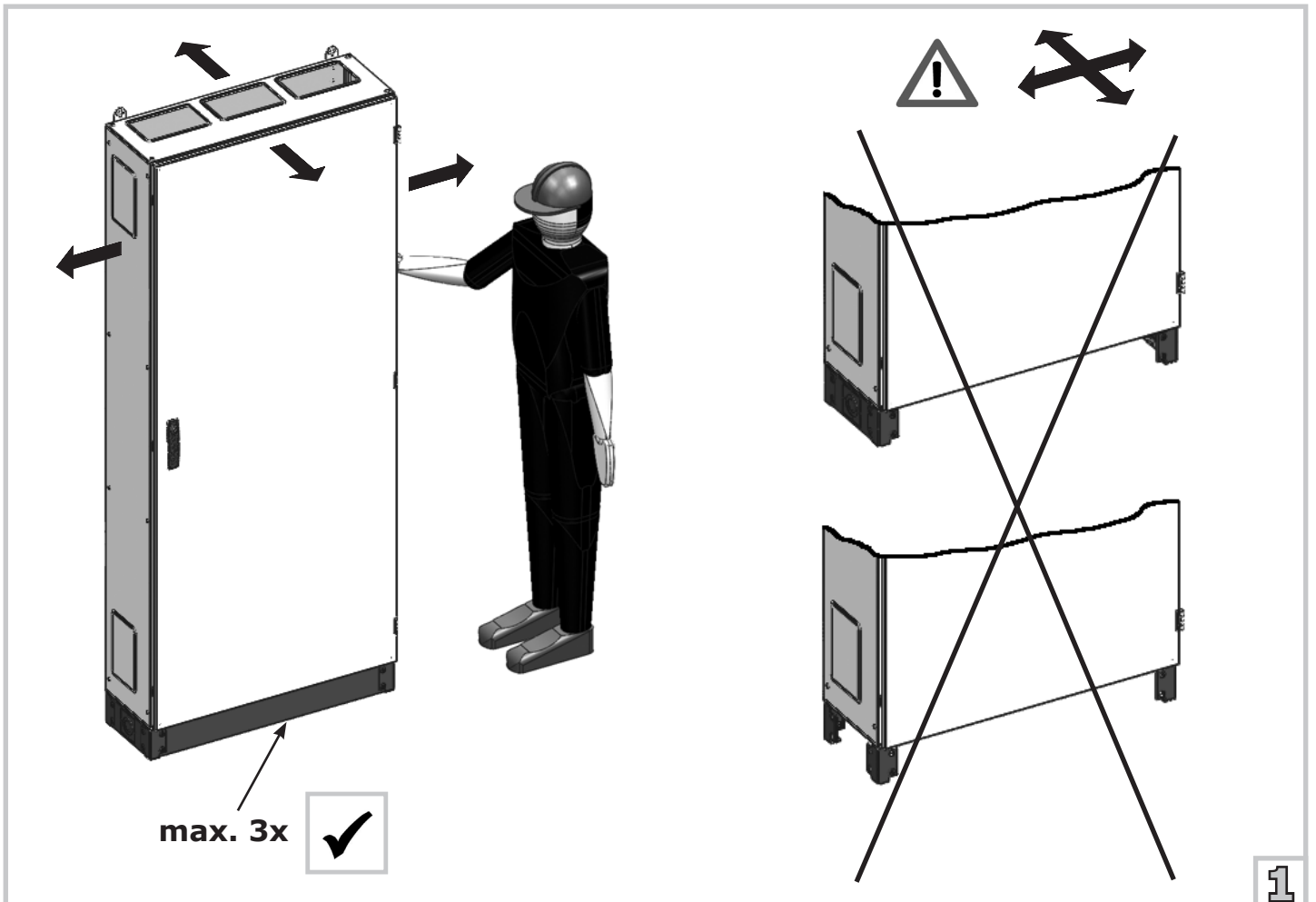
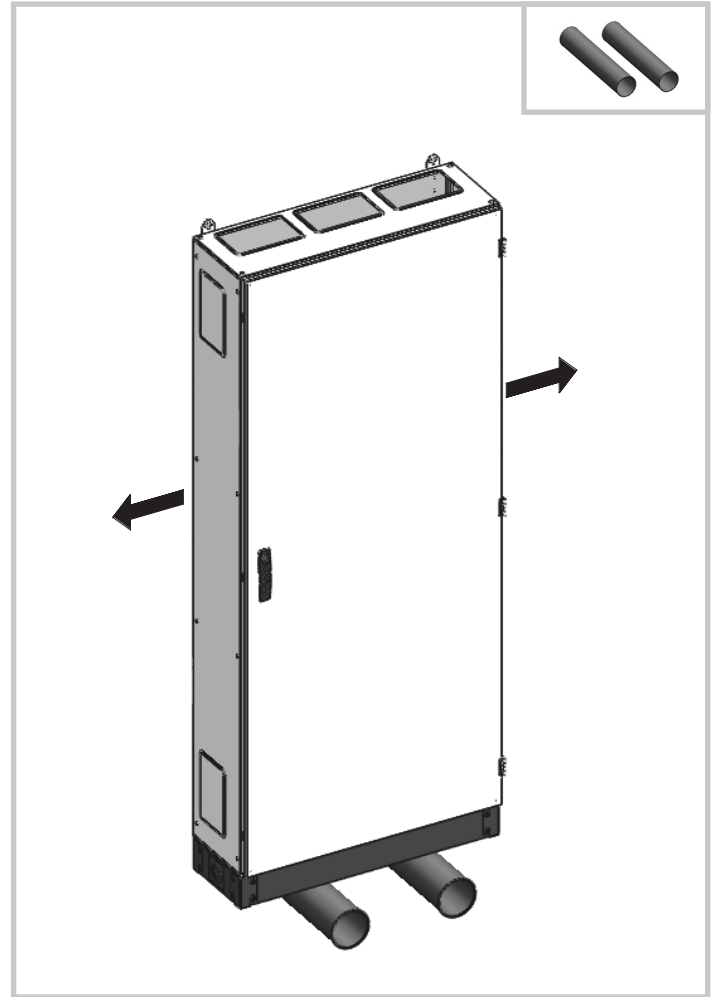
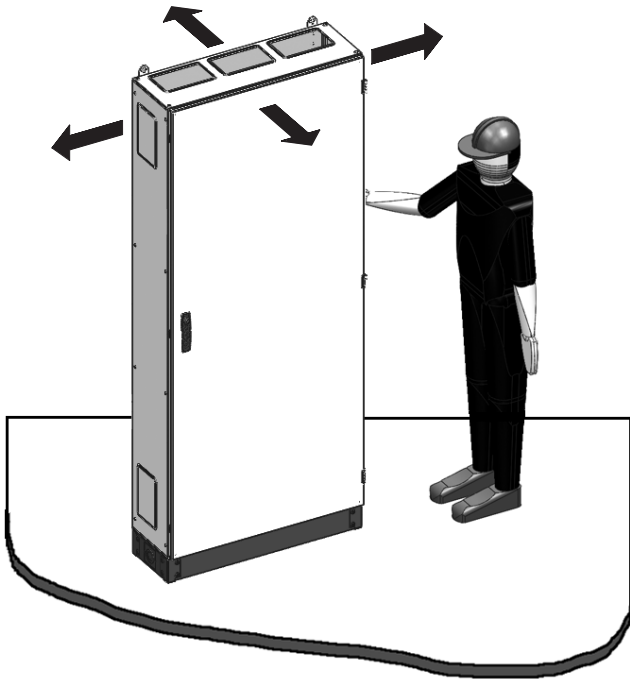
**¡Corriente eléctrica! ¡Peligro de muerte!**  
El trabajo a continuación descrito debe ser realizado por personas cualificadas y advertidas.

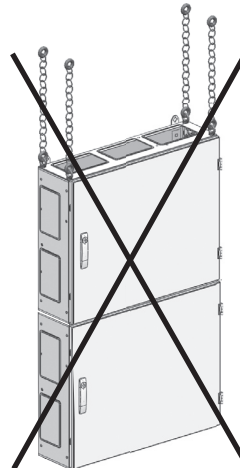
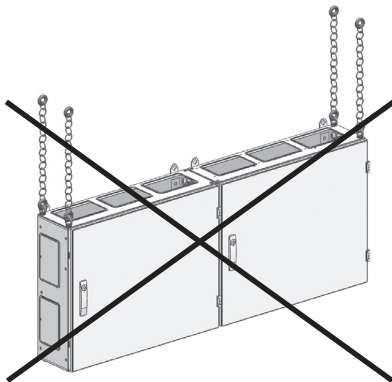
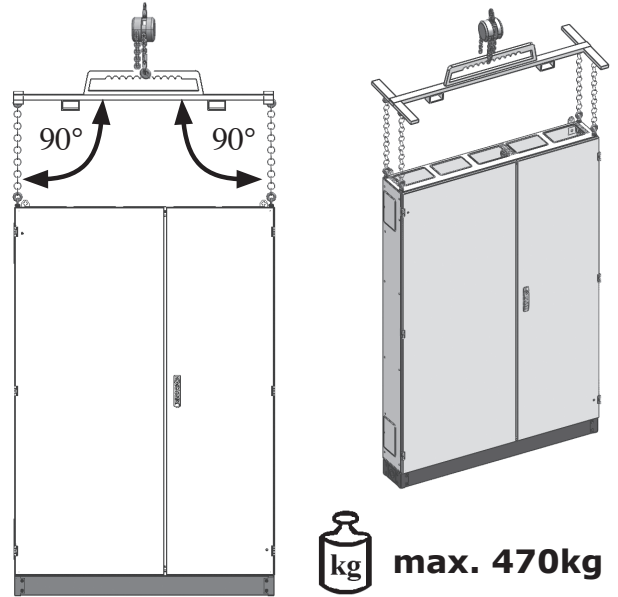
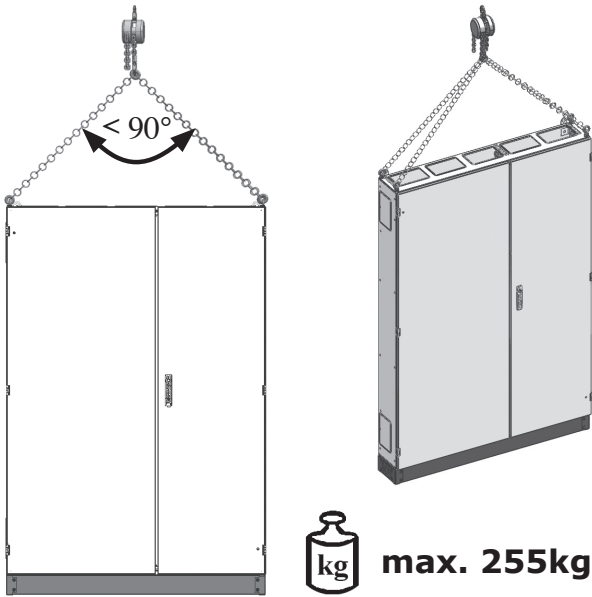
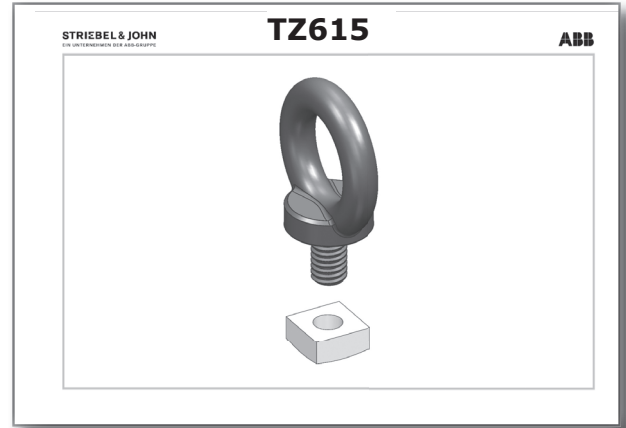
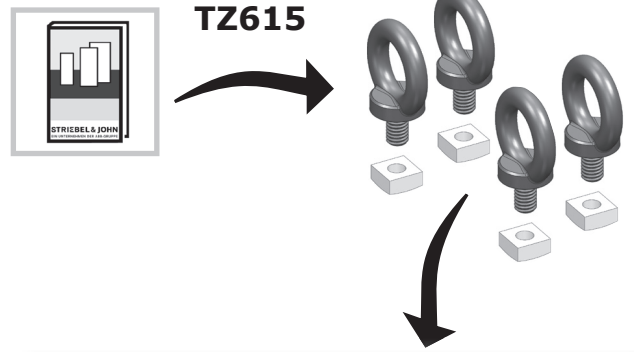
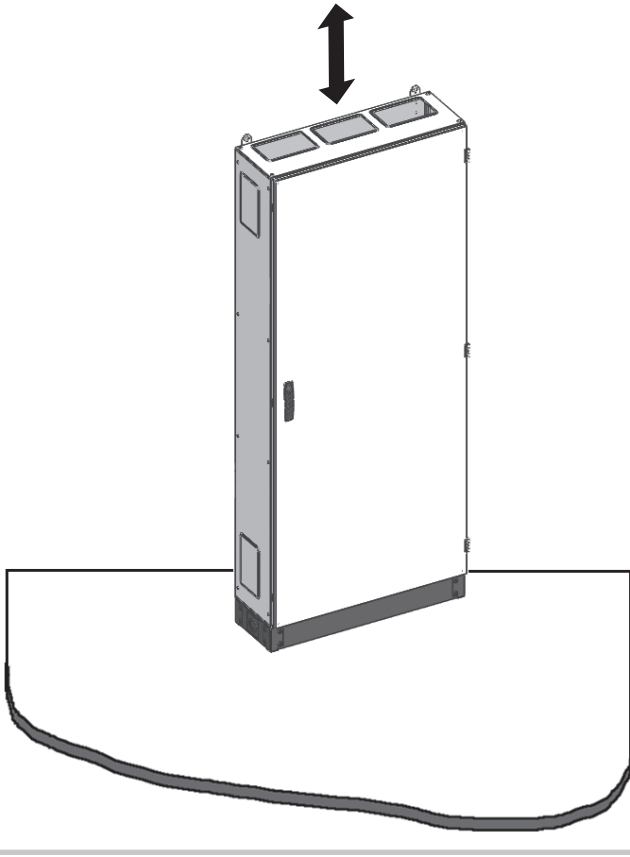
**Электрический ток! Опасно для жизни!**  
Только специалисты или проинструктированные лица могут выполнять следующие операции.

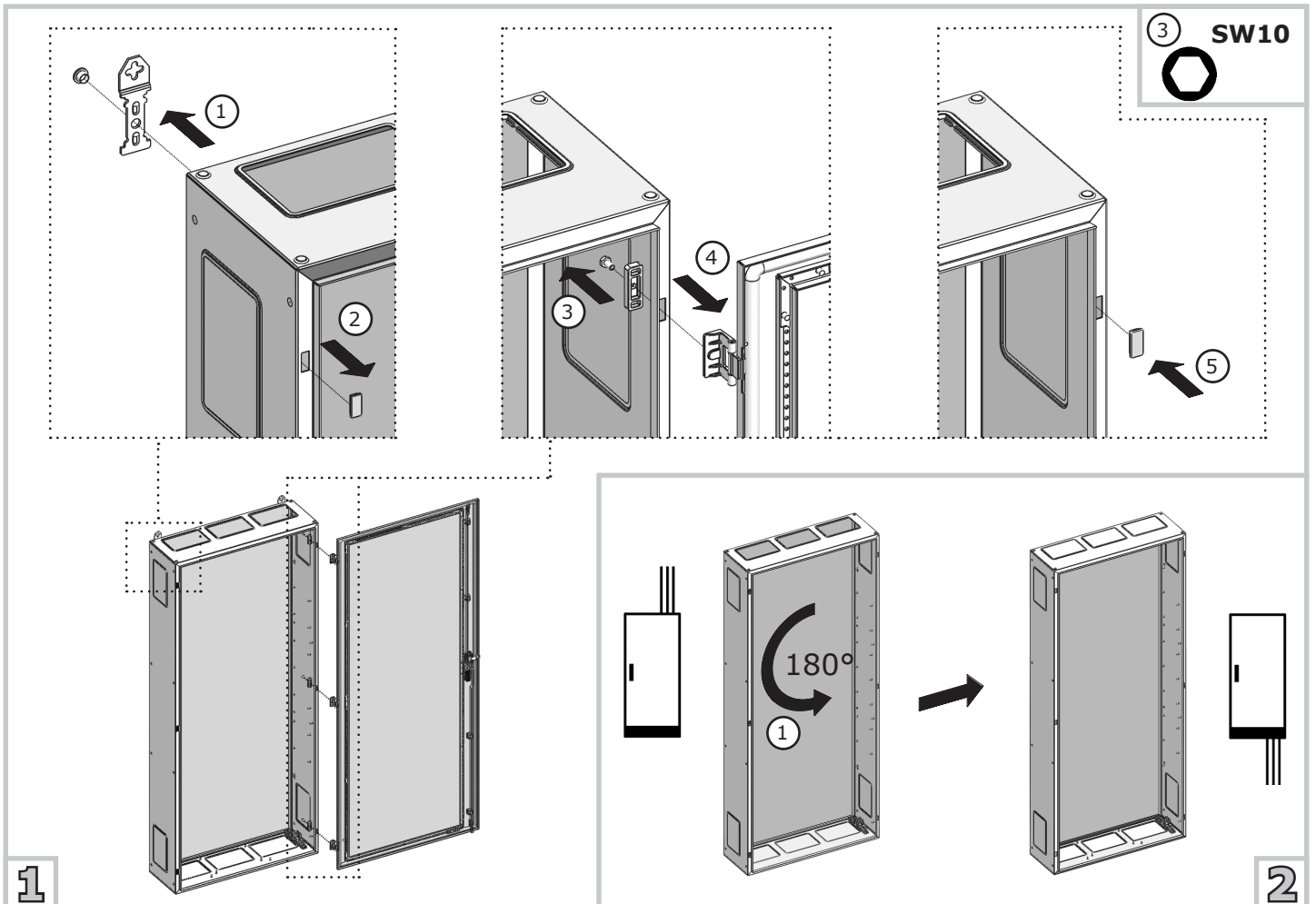
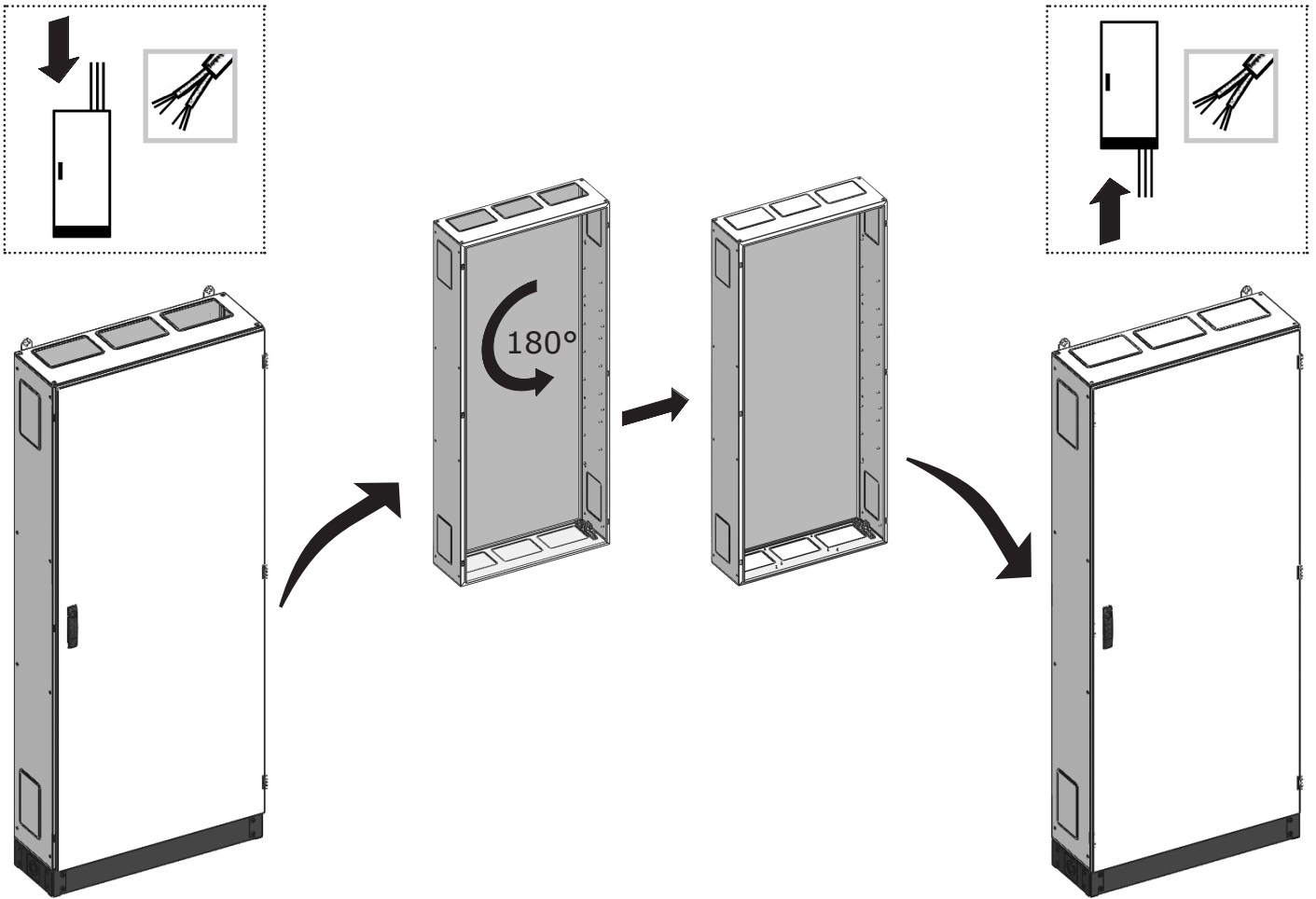


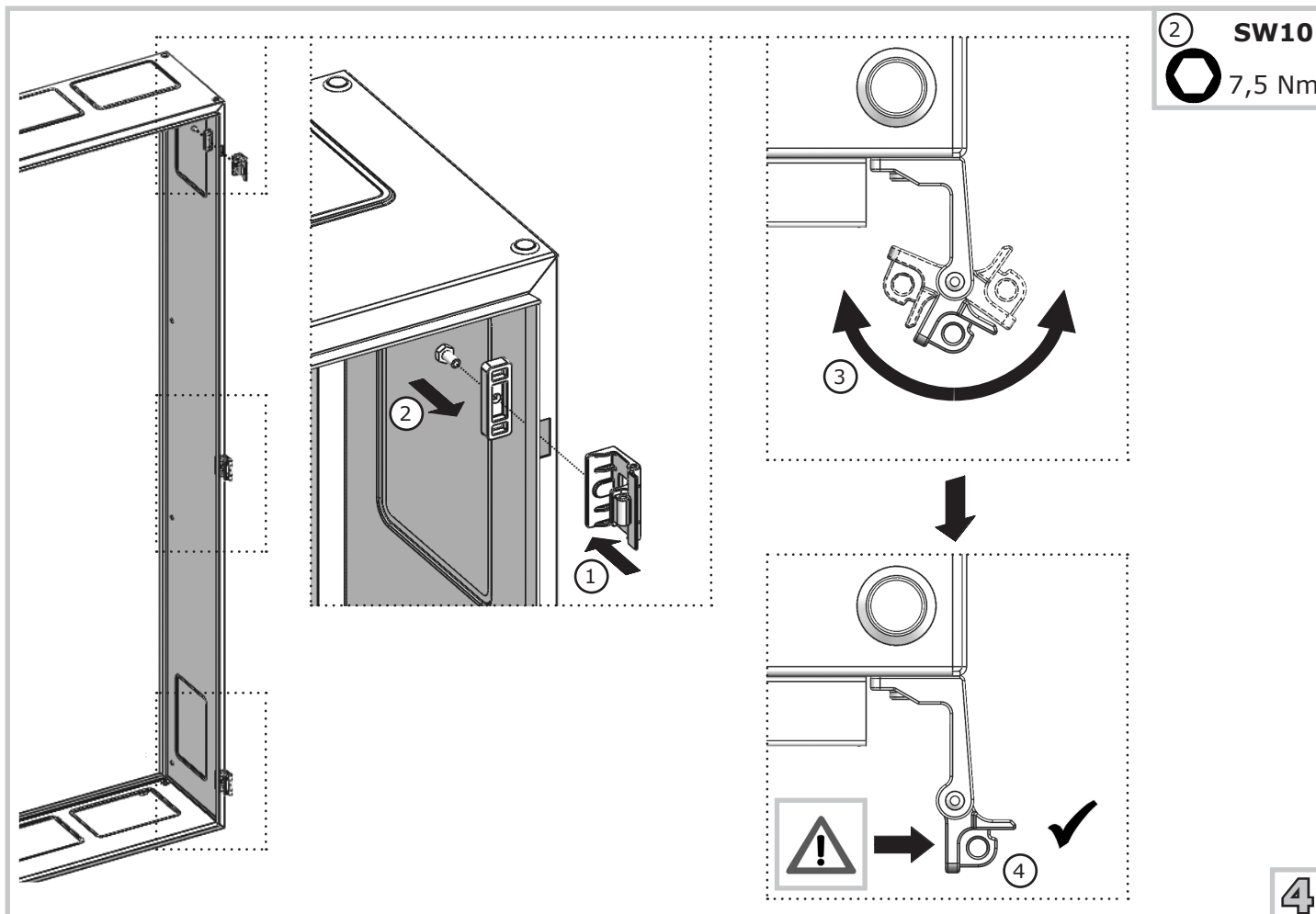
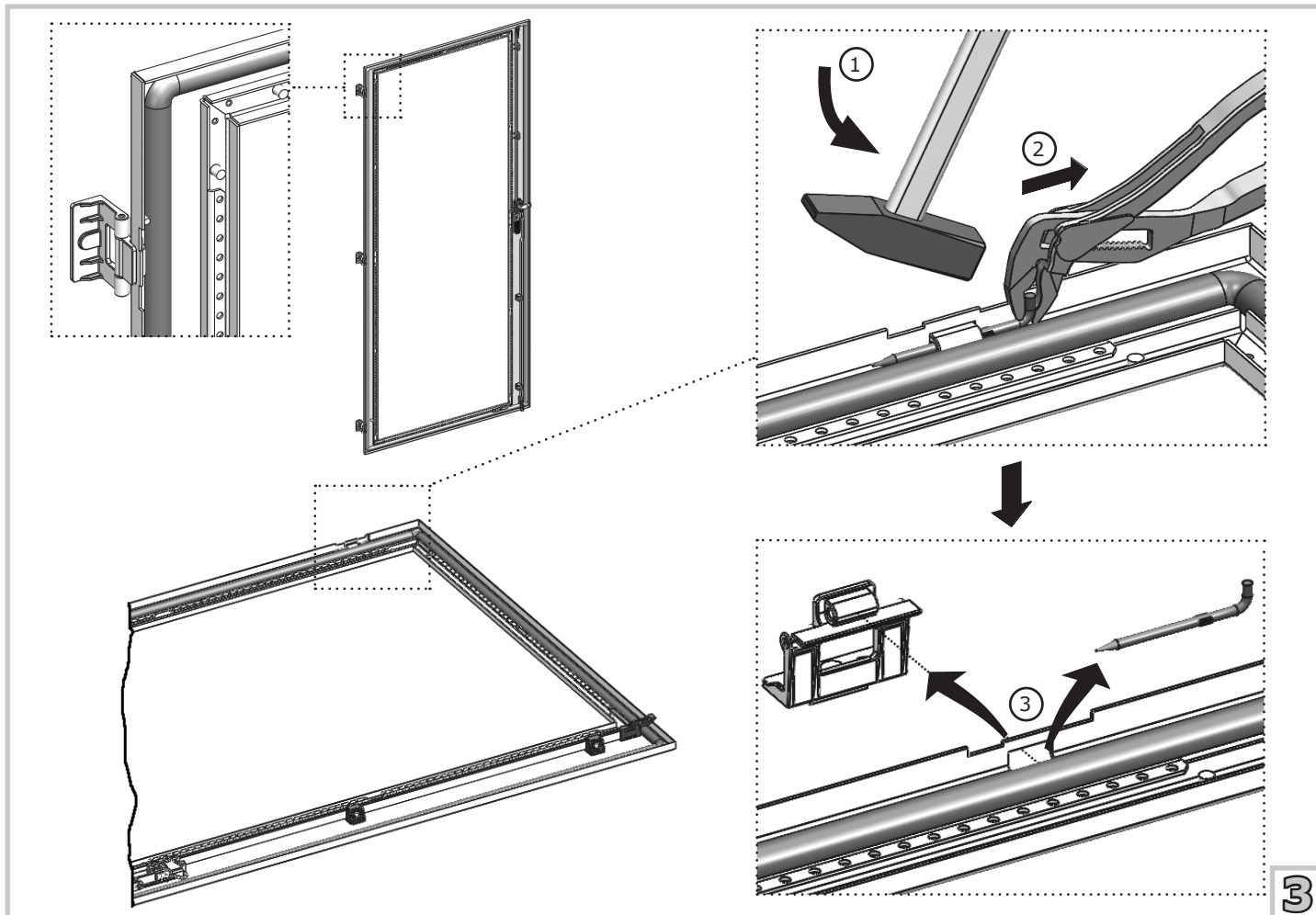


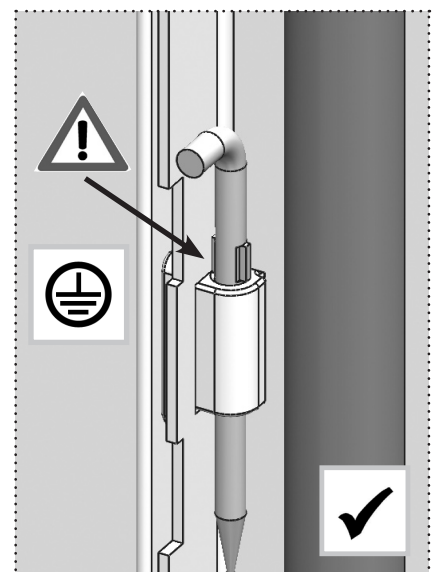
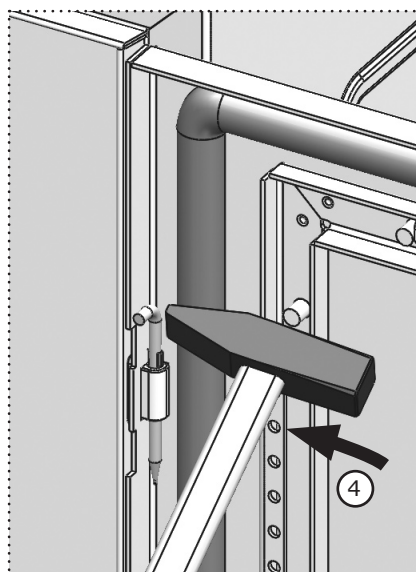
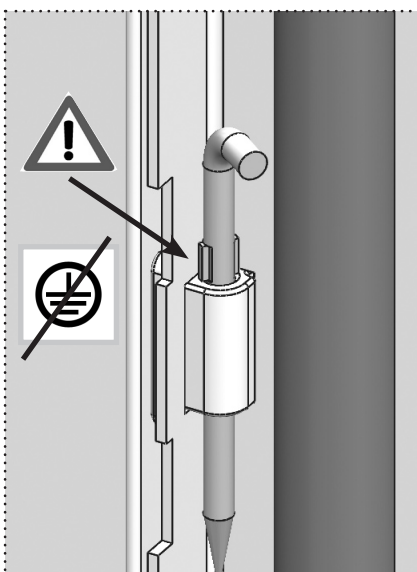
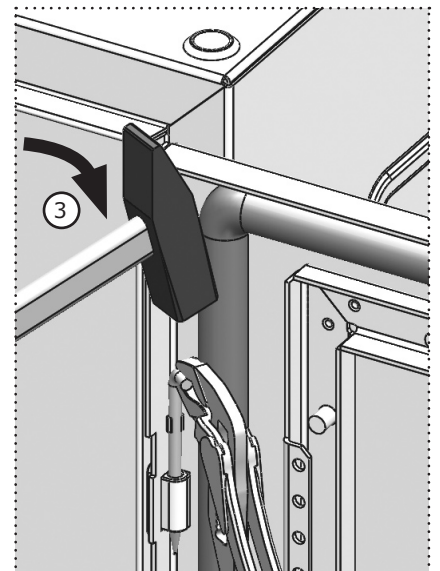
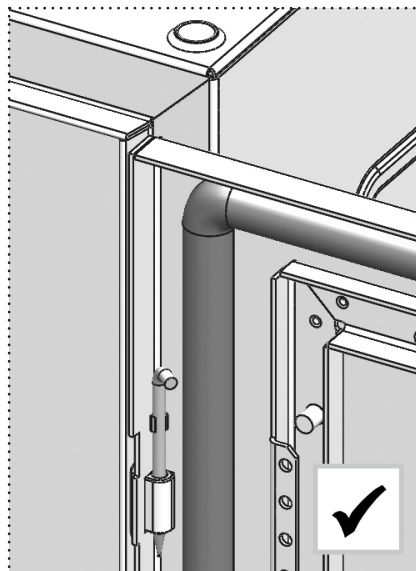
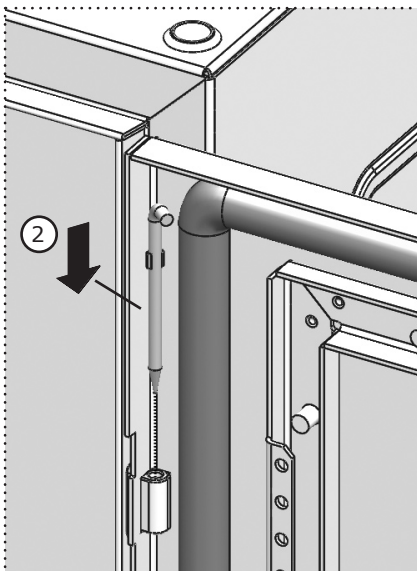
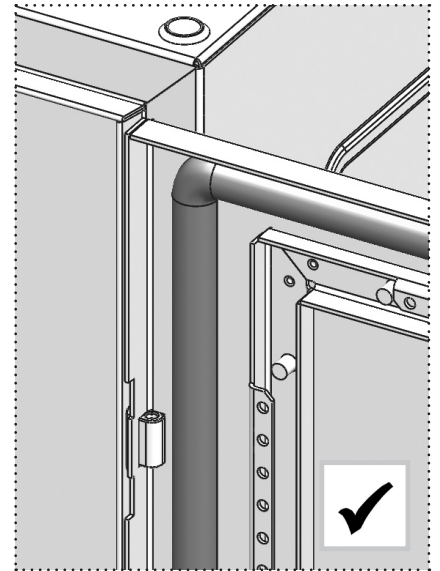
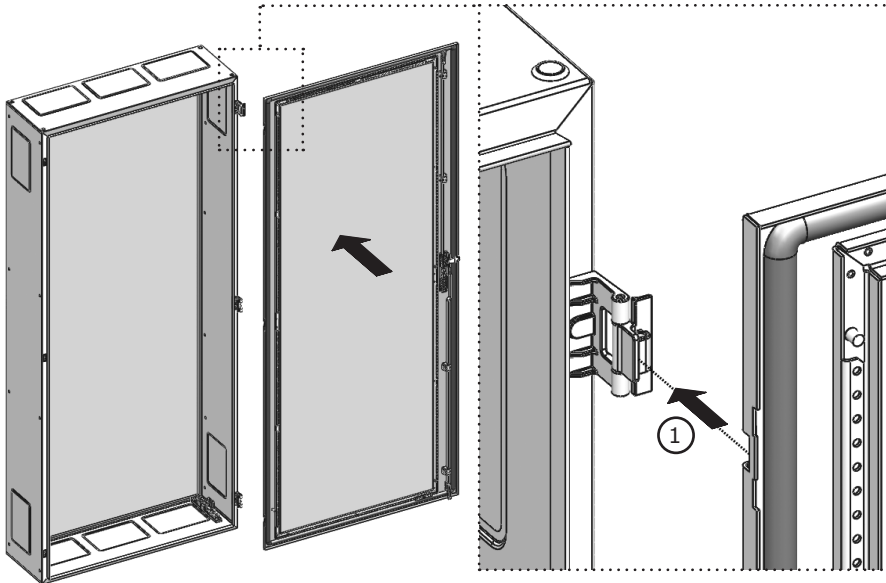
 < 170kg

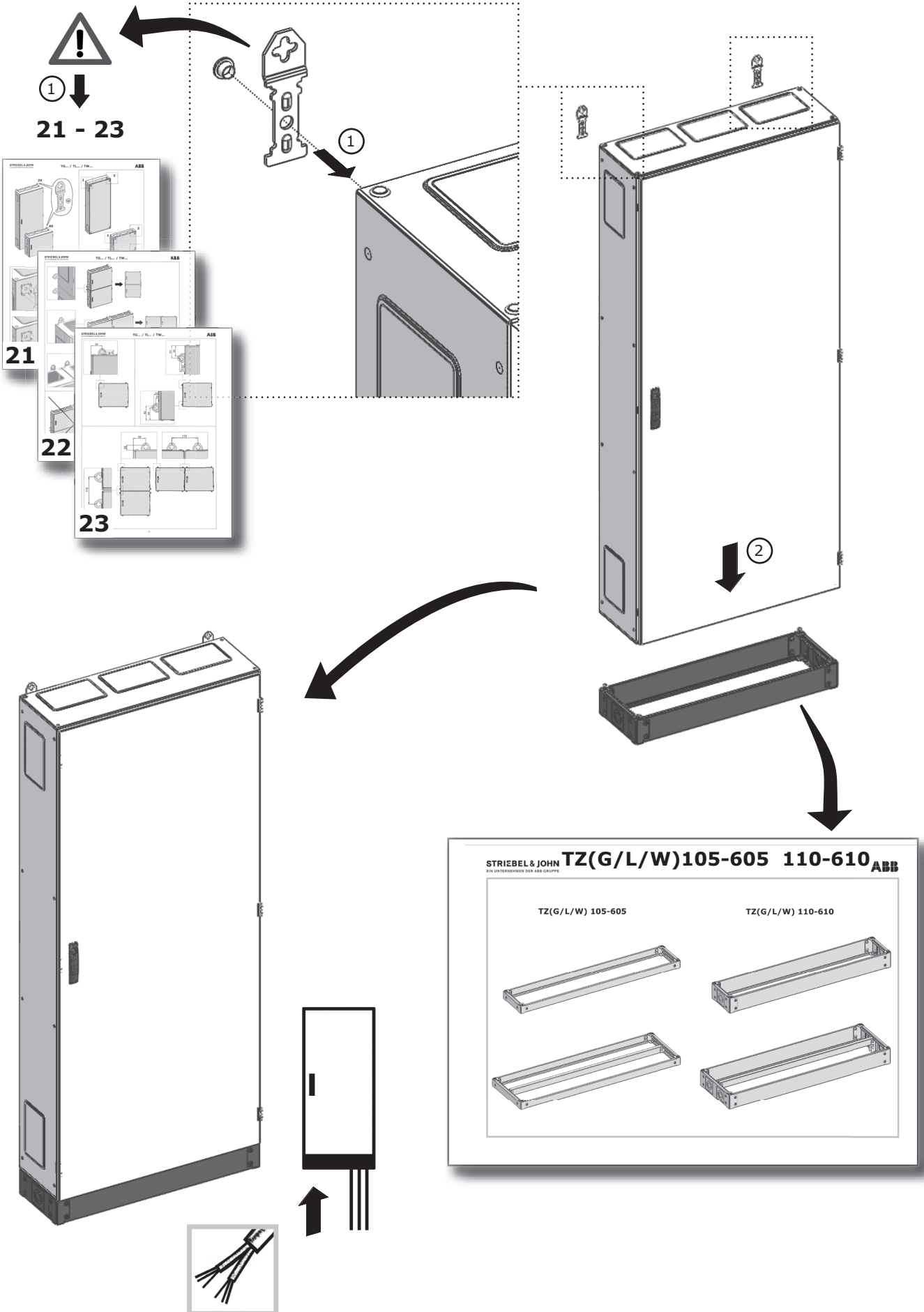


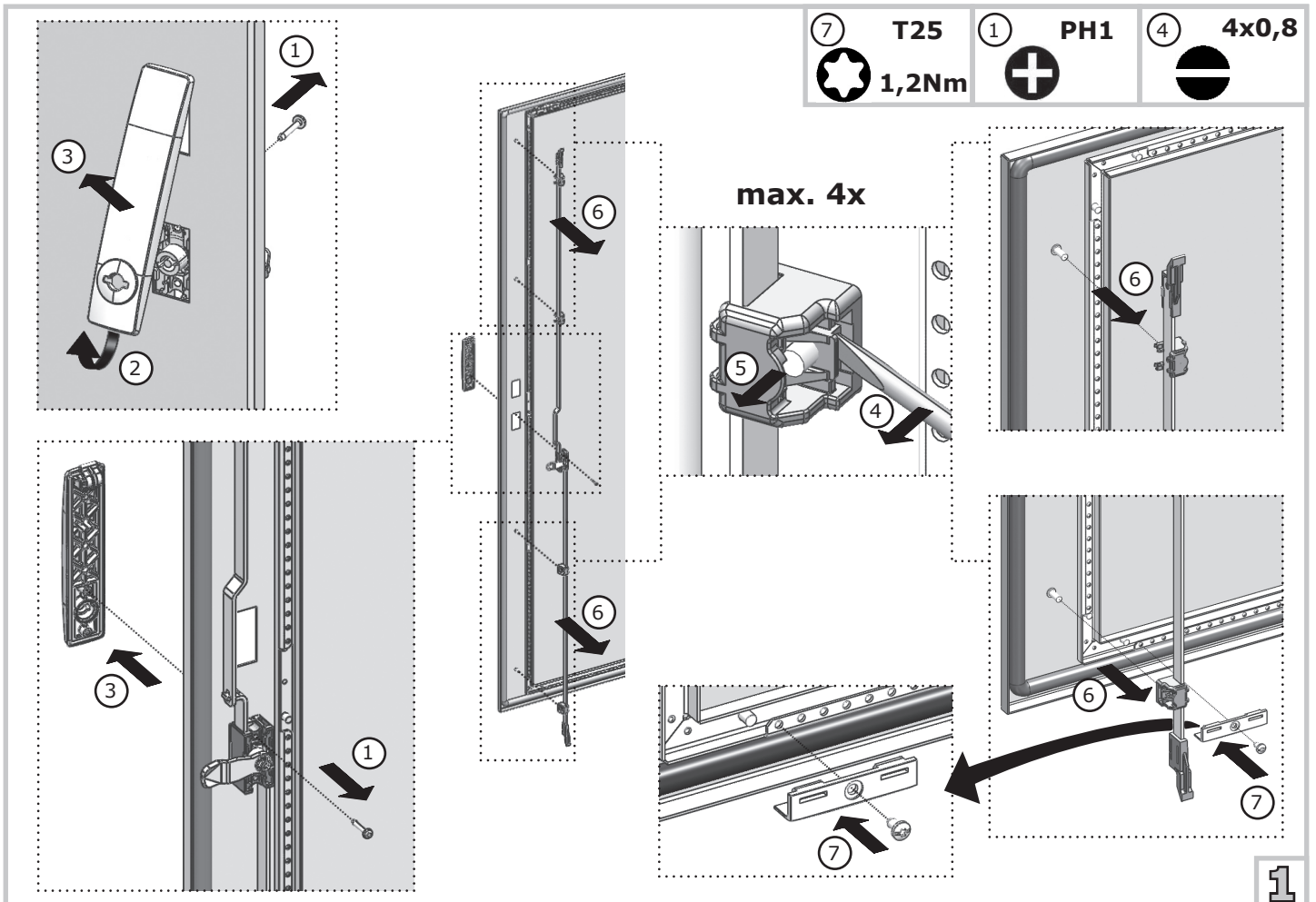
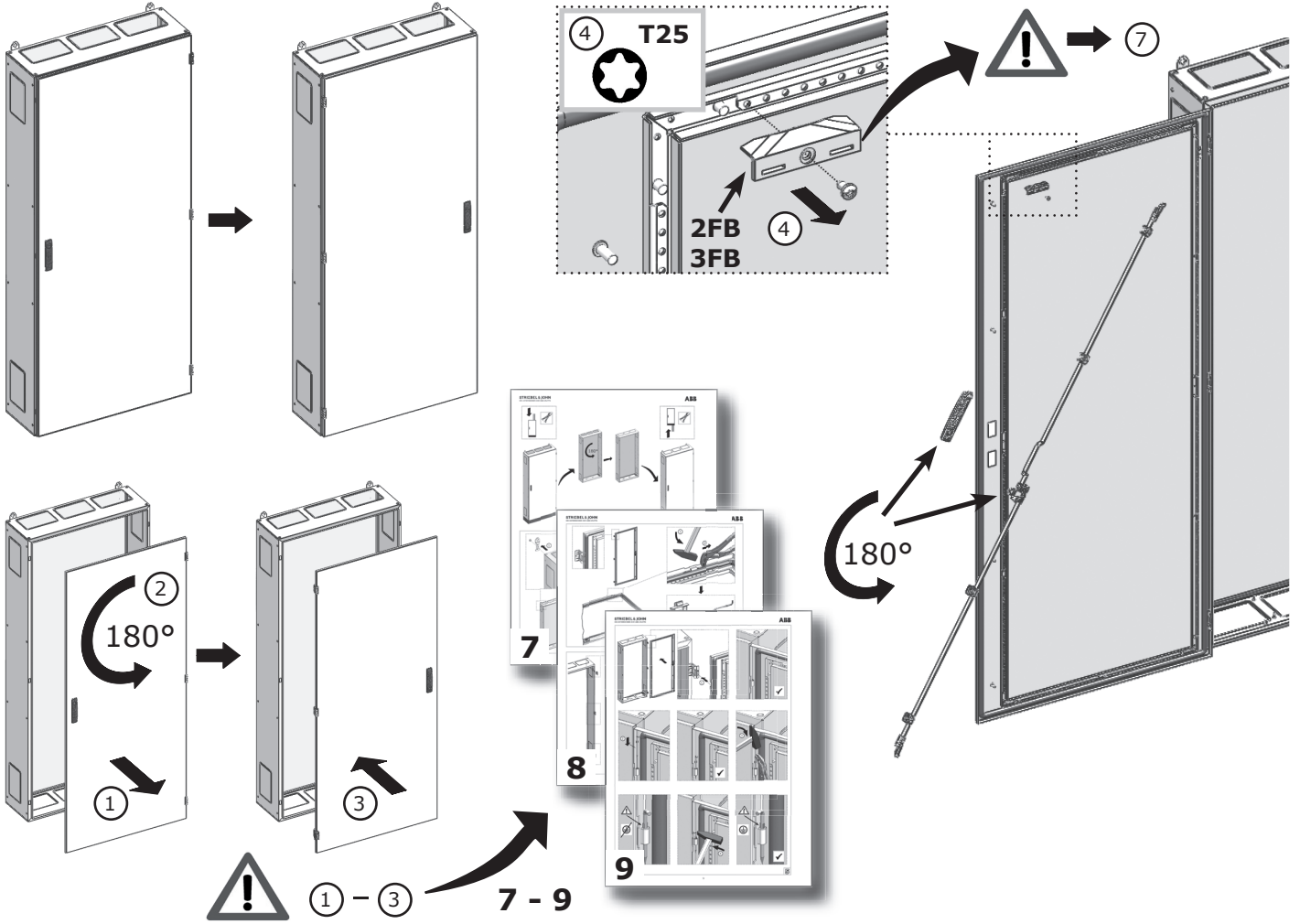


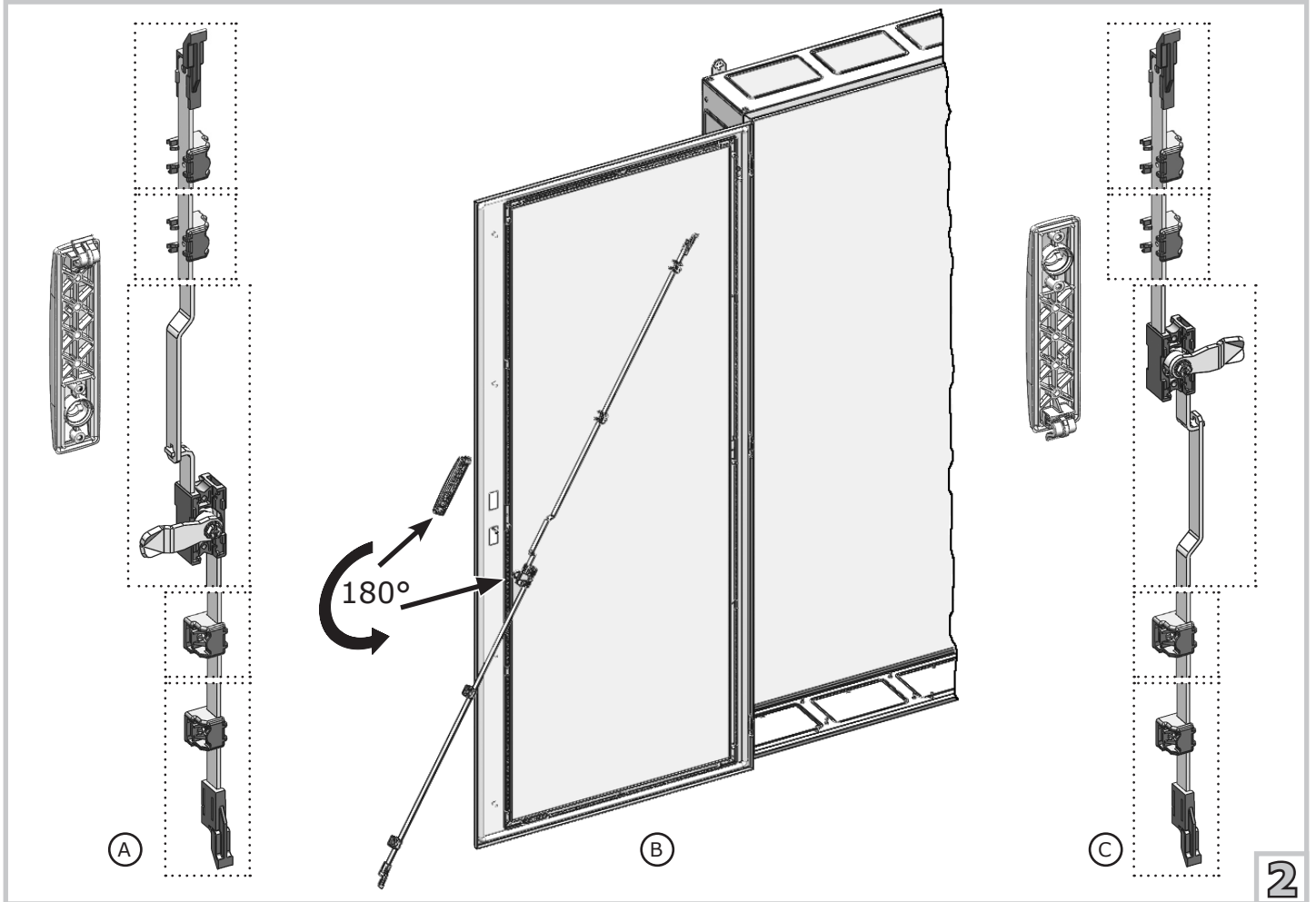




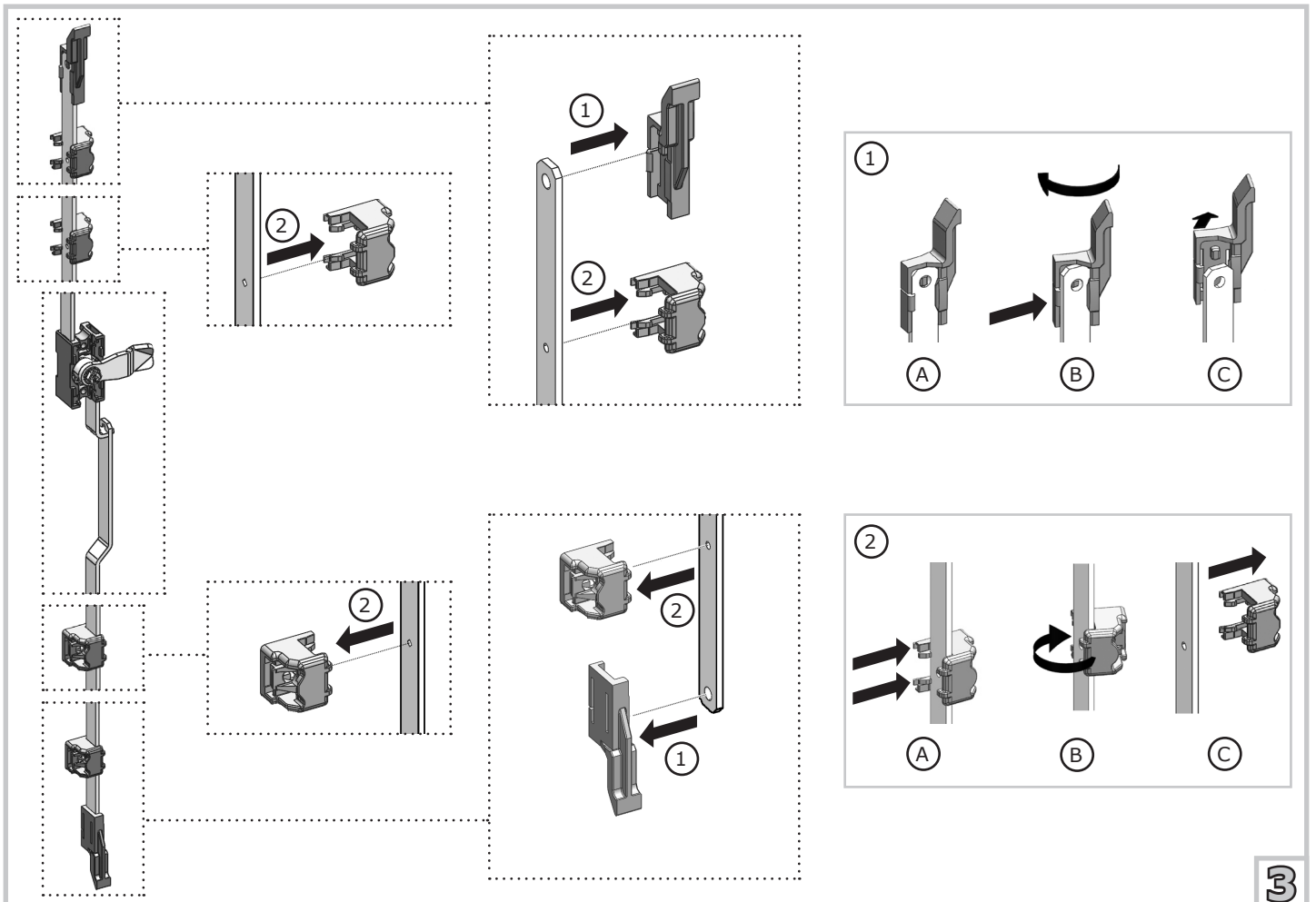






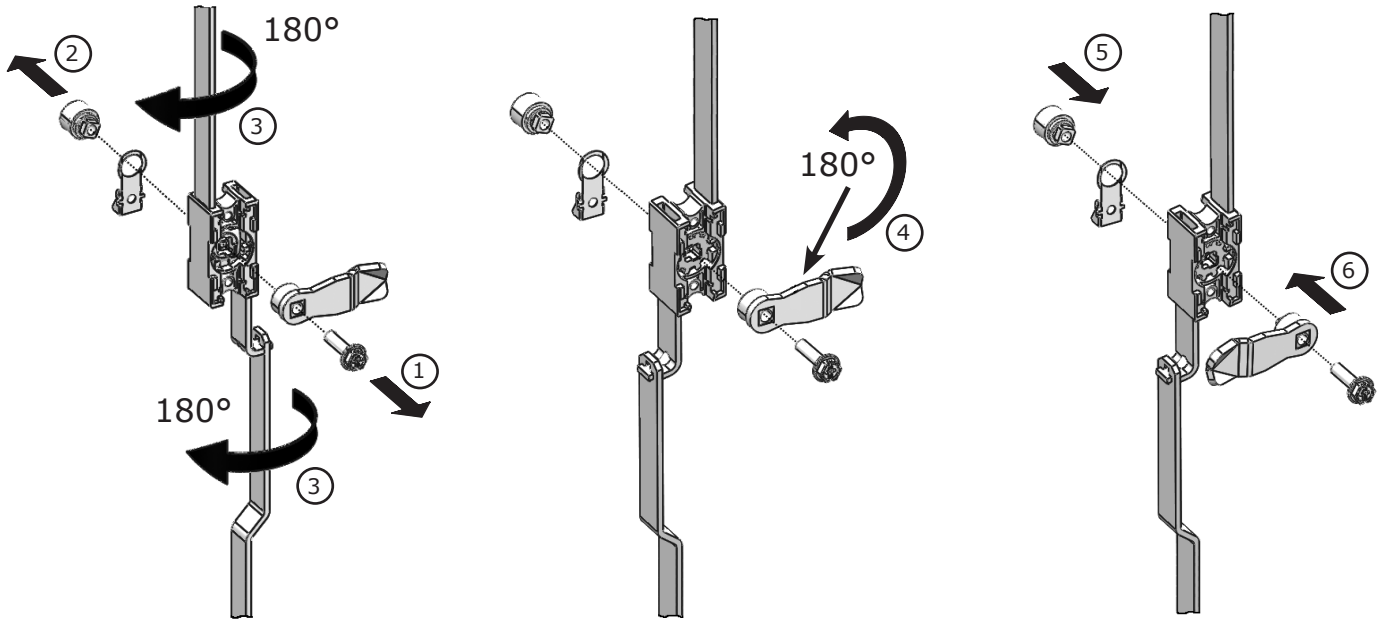


**2**

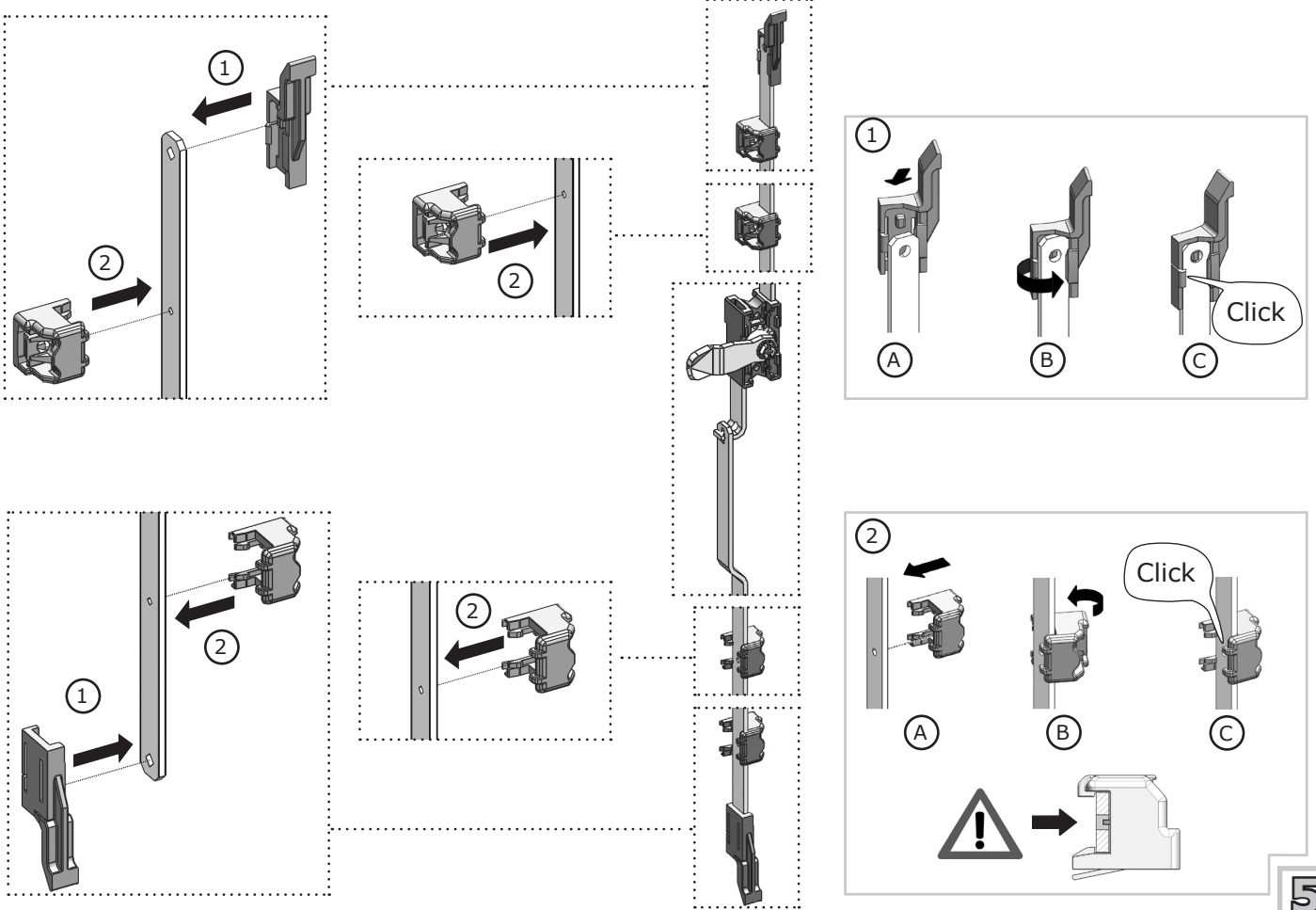


**3**

① ⑥ PH2  
⊕ 5 Nm

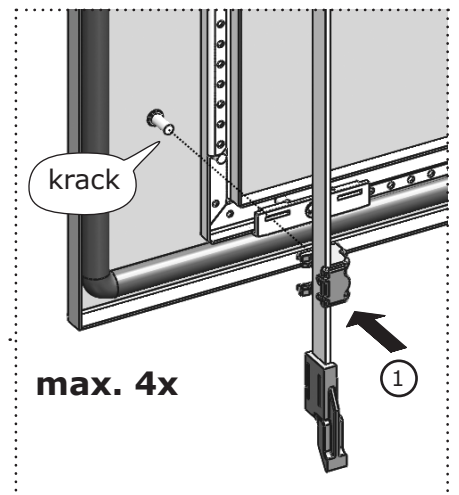
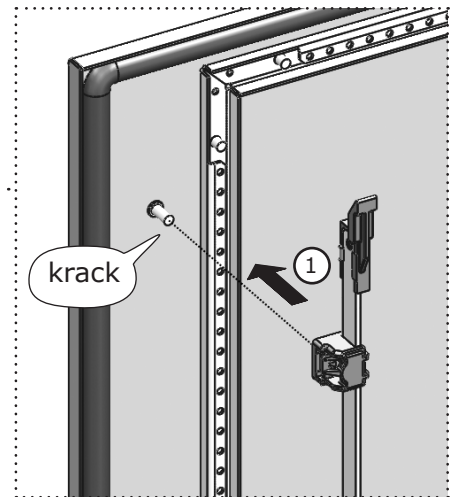
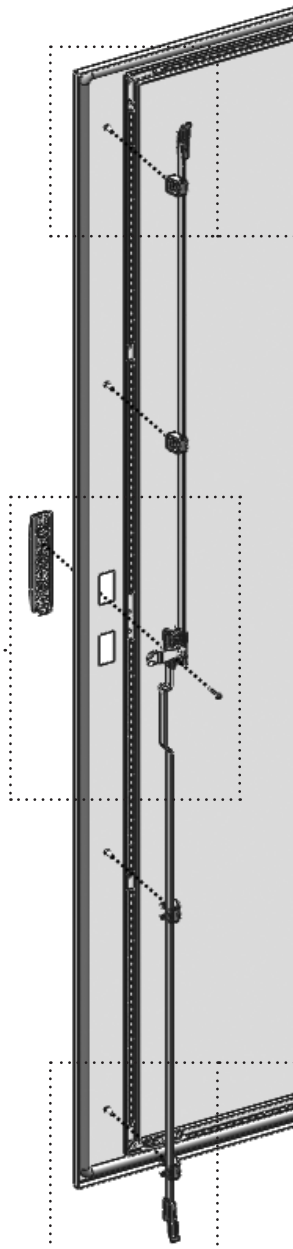
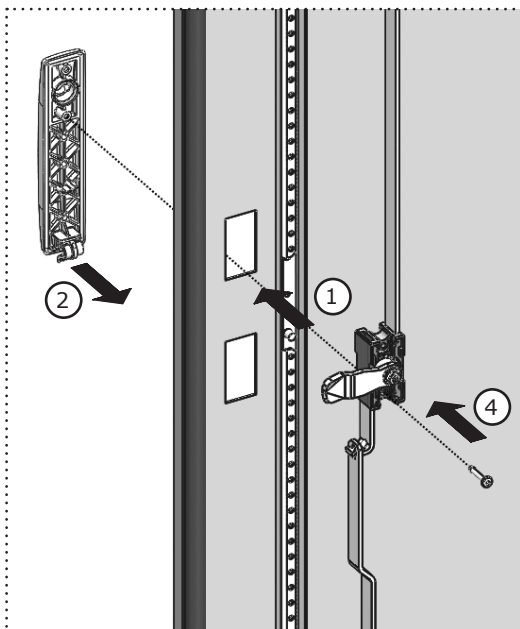
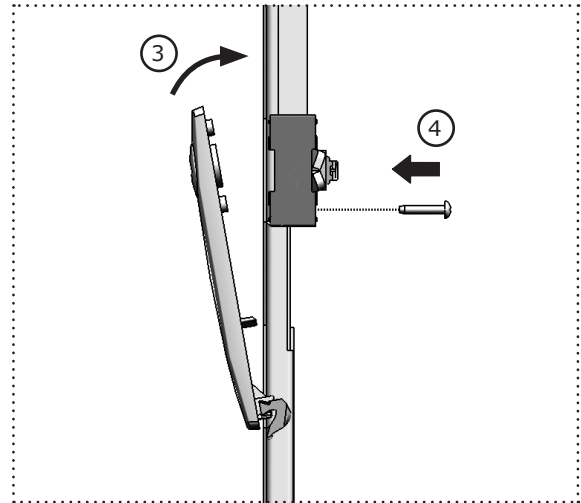
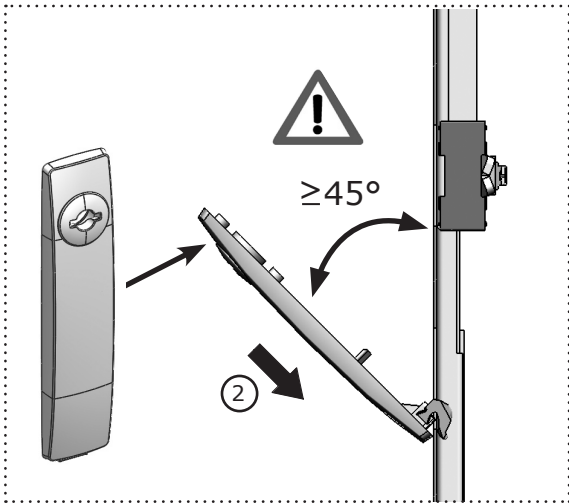


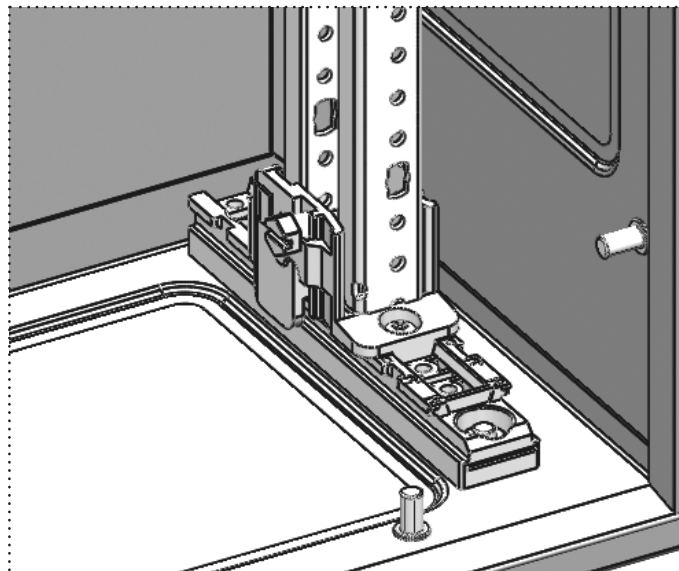
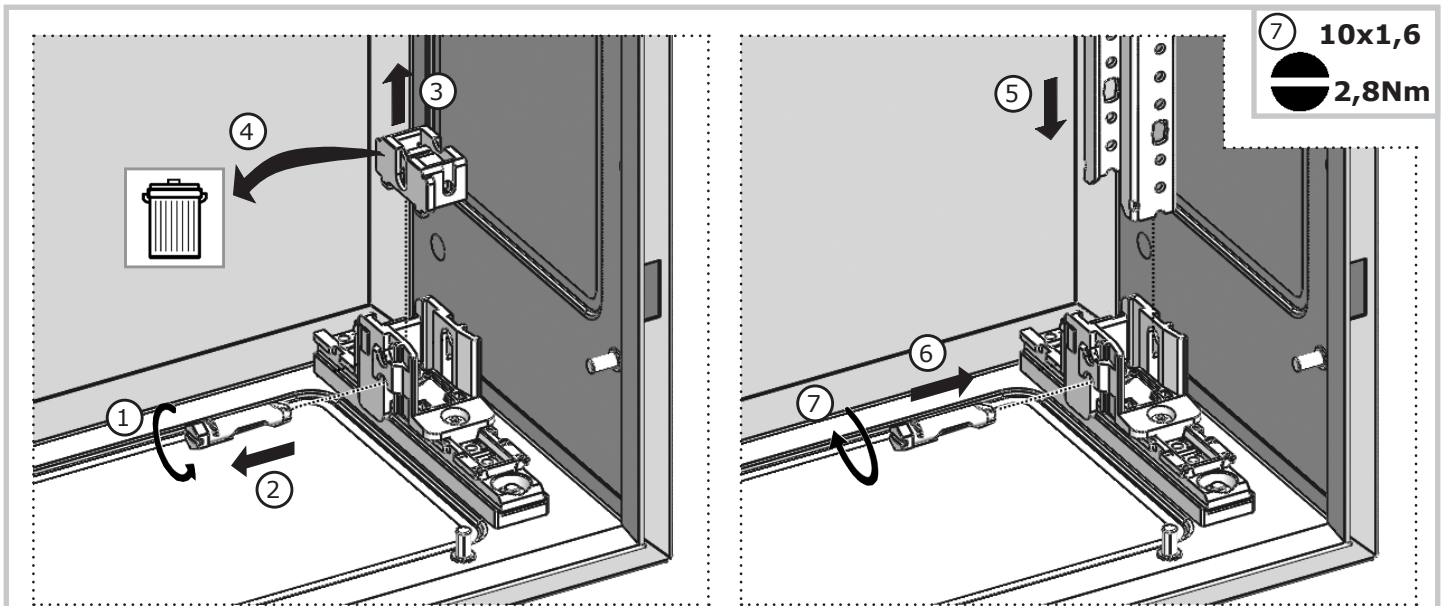
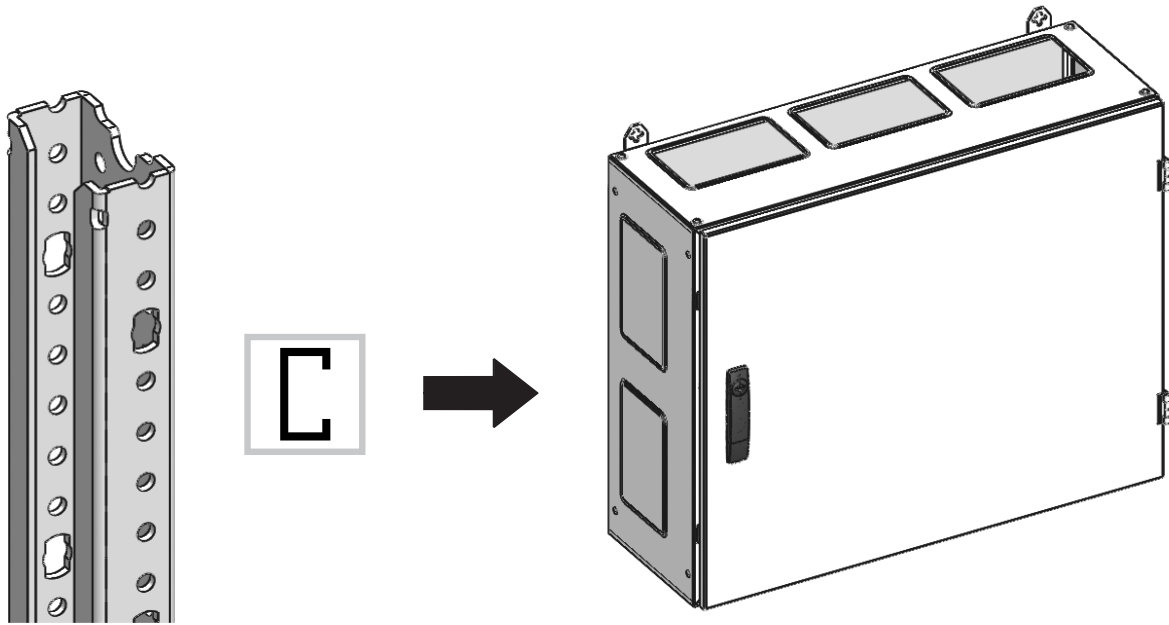
**4**

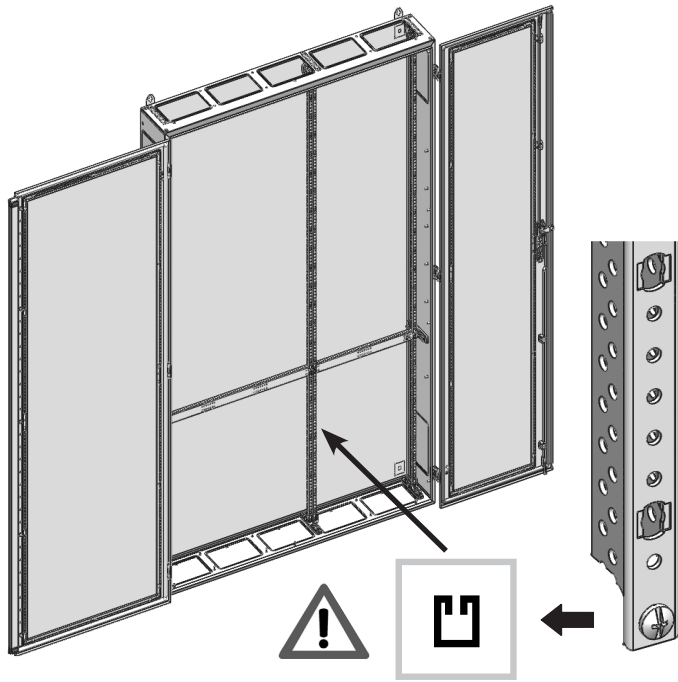


**5**

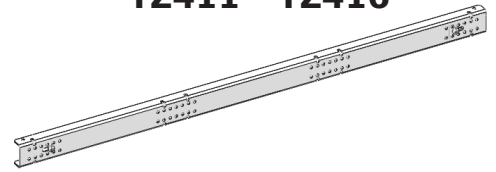
4 PH1  
+ 1,5Nm



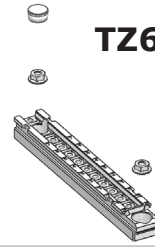




**TZ411 - TZ416**



**TZ601 - TZ603**

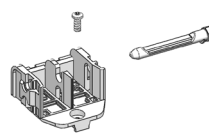


**TZ601** (TG..)

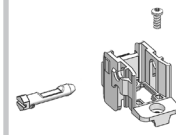
**TZ602** (TL..)

**TZ603** (TW..)

**TZ604**



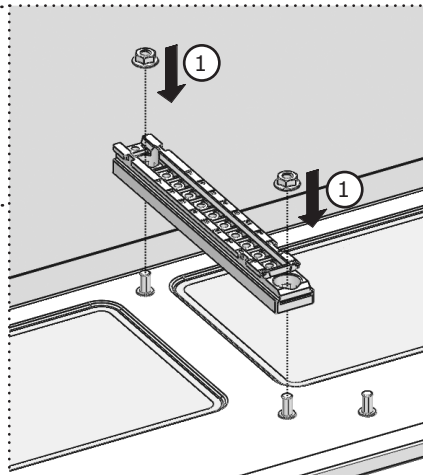
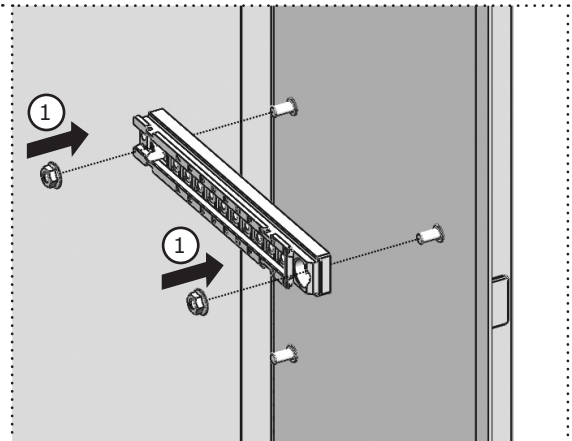
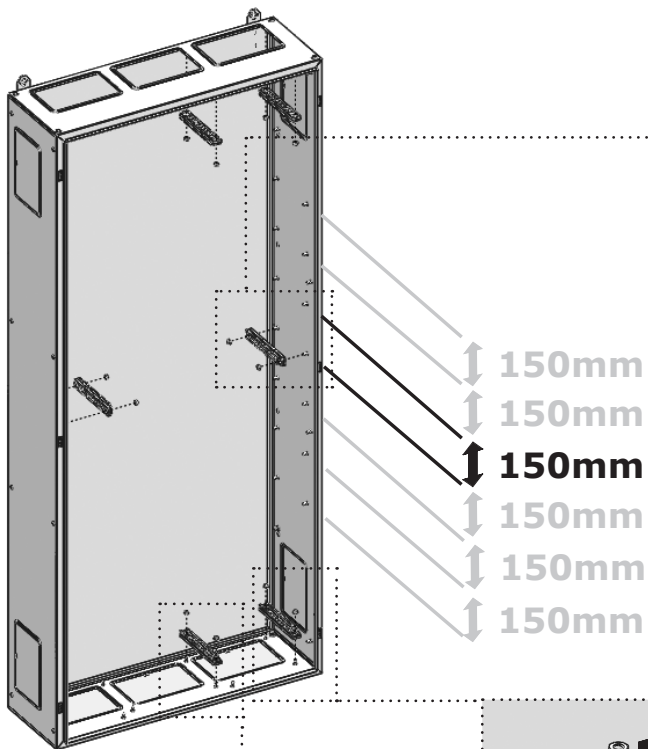
**TZ605**

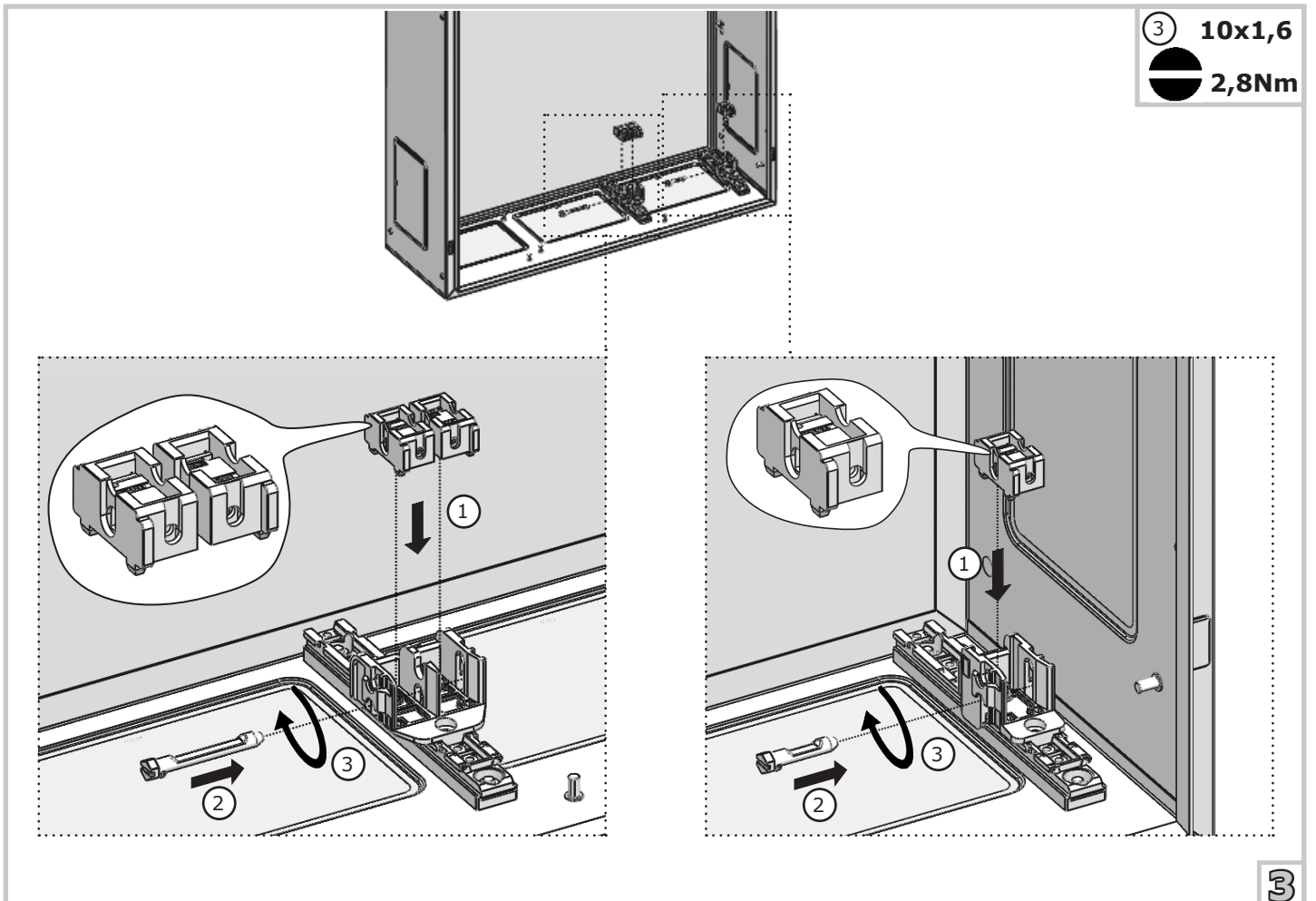
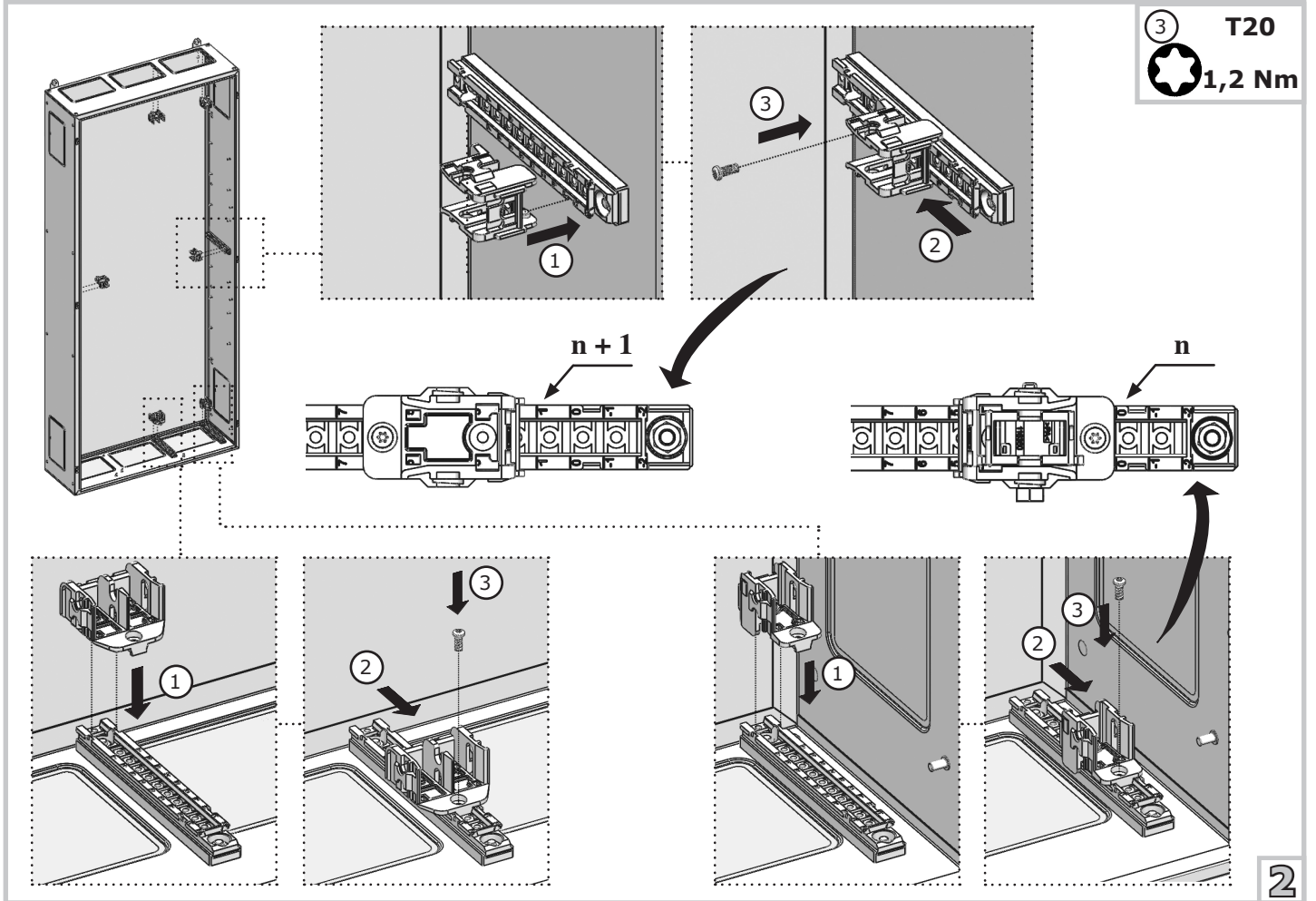


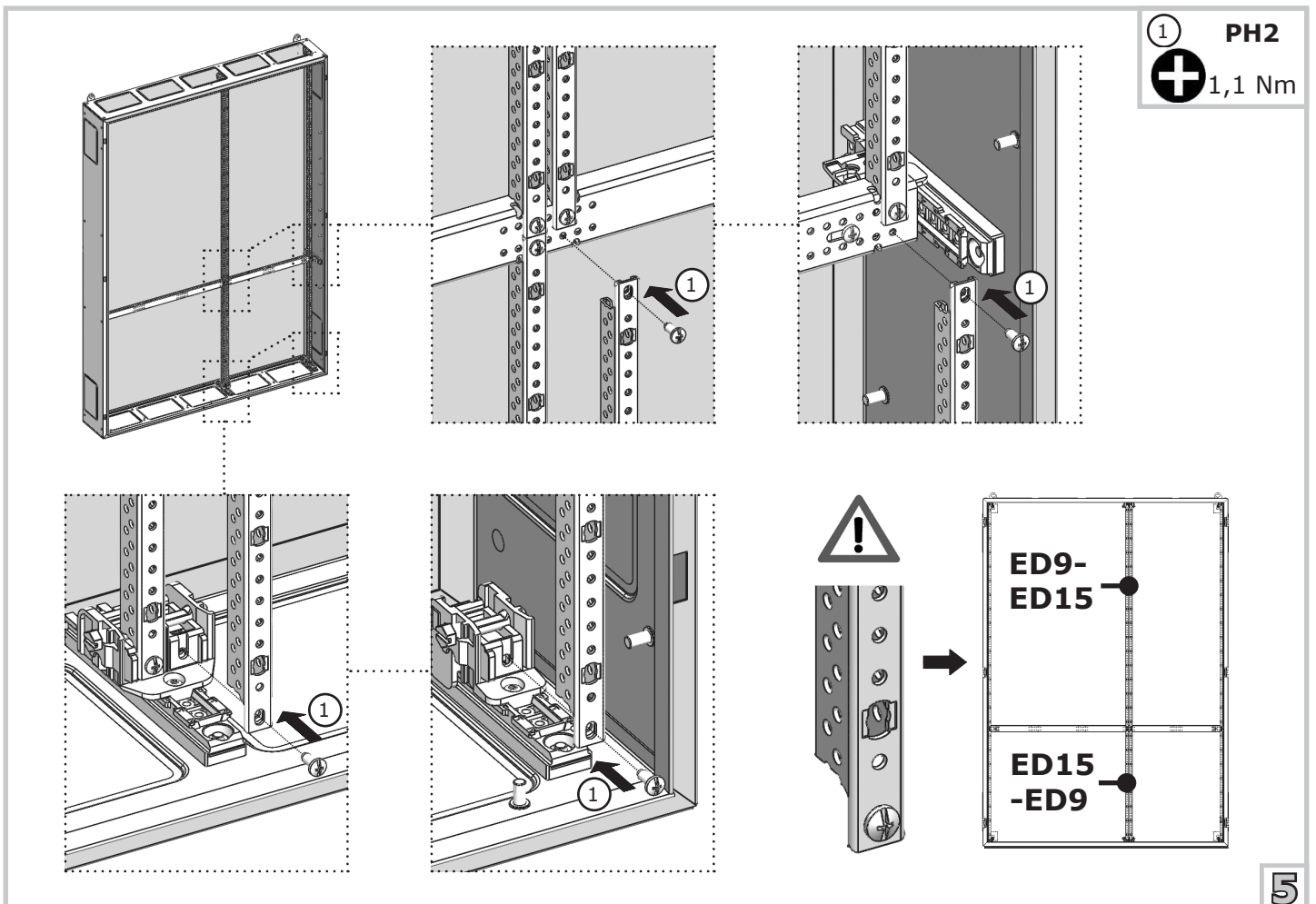
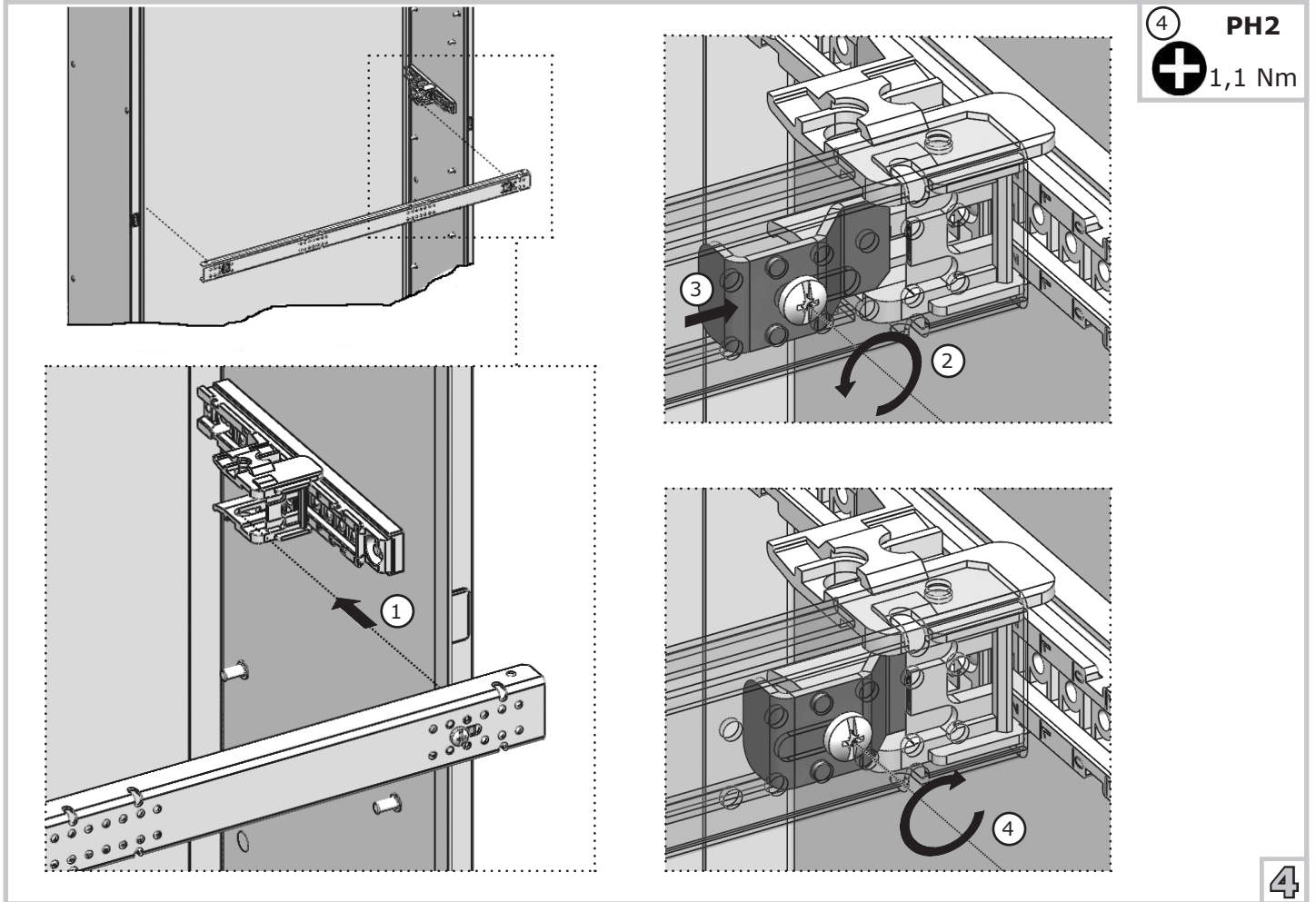
**TZ606**

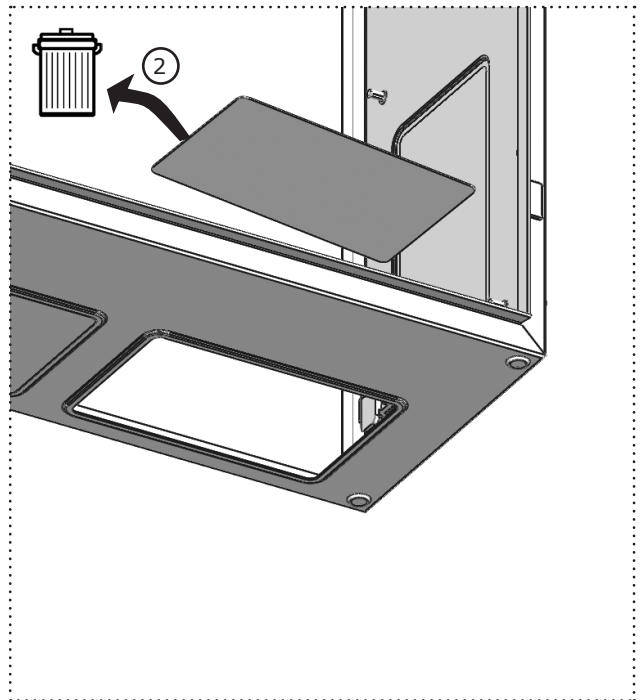
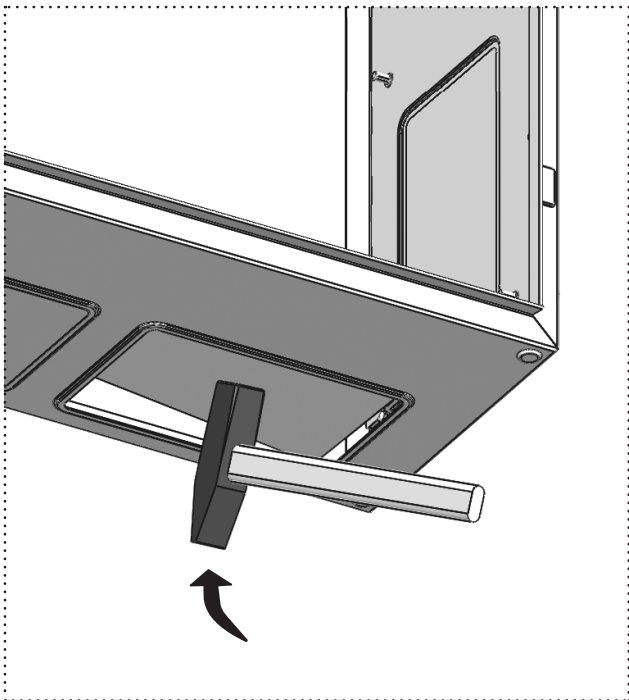
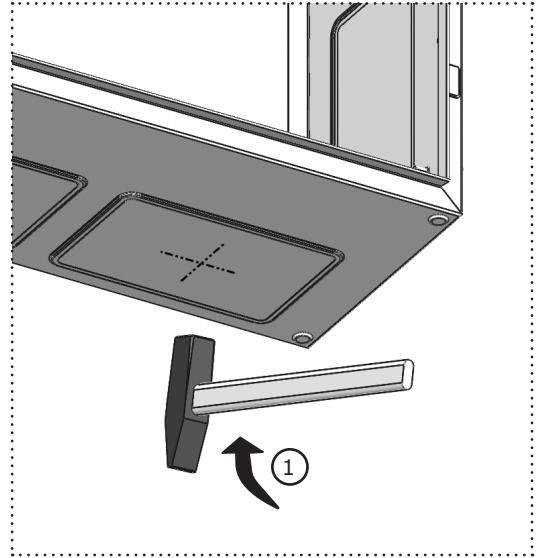
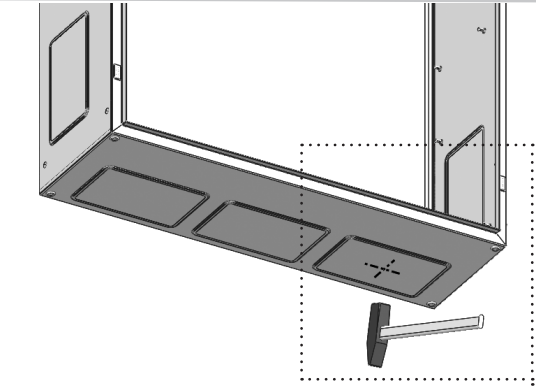
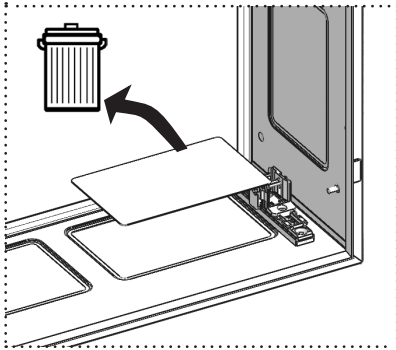
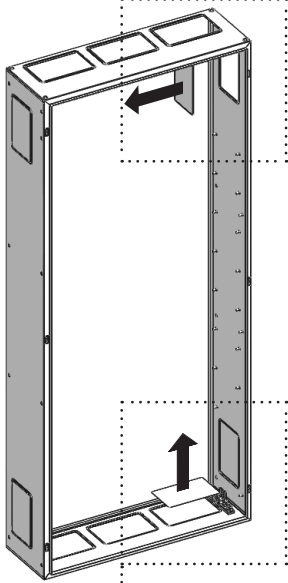


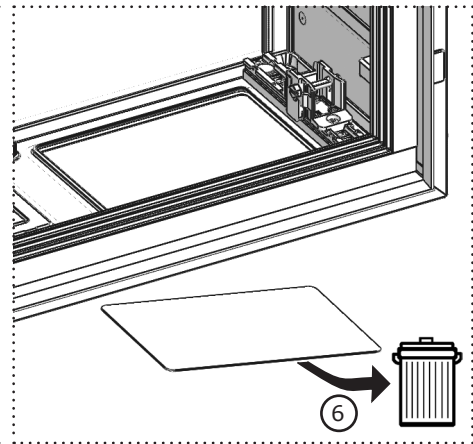
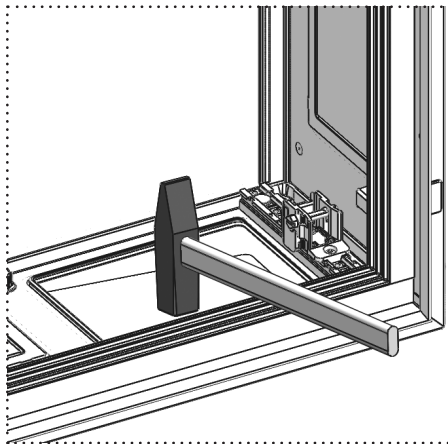
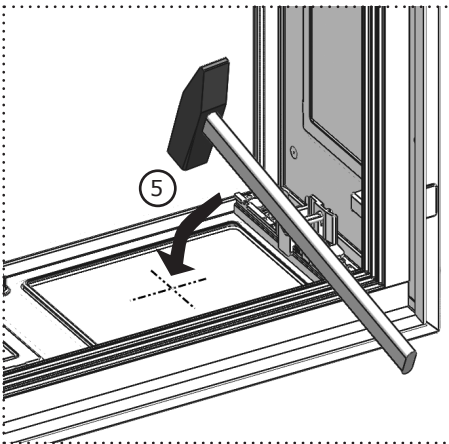
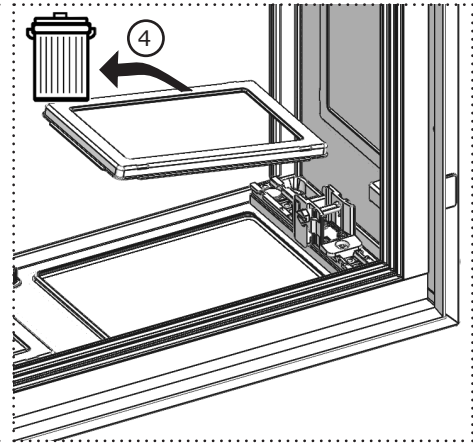
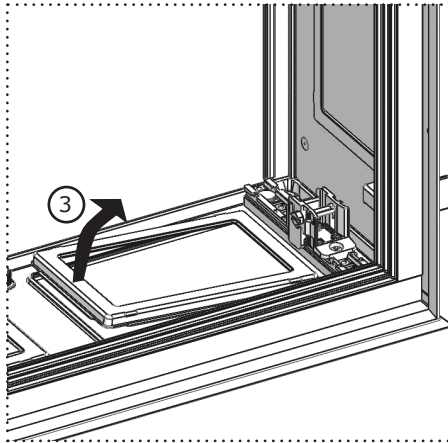
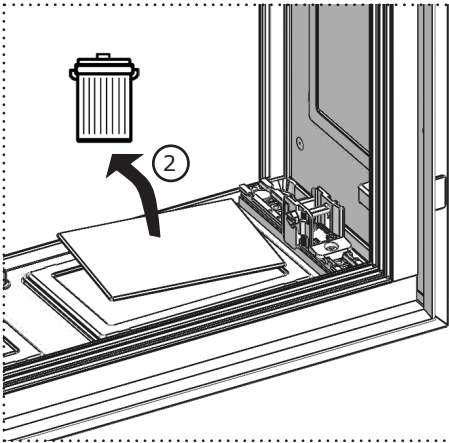
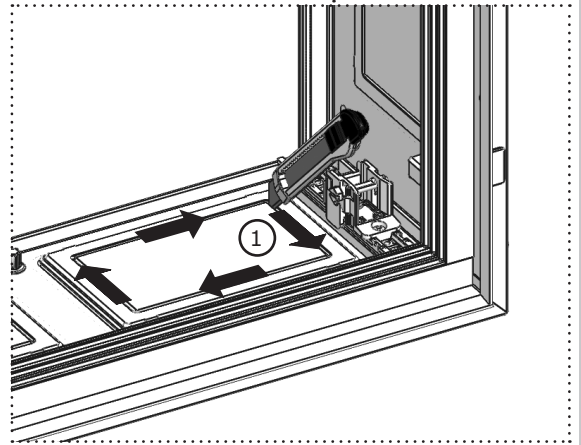
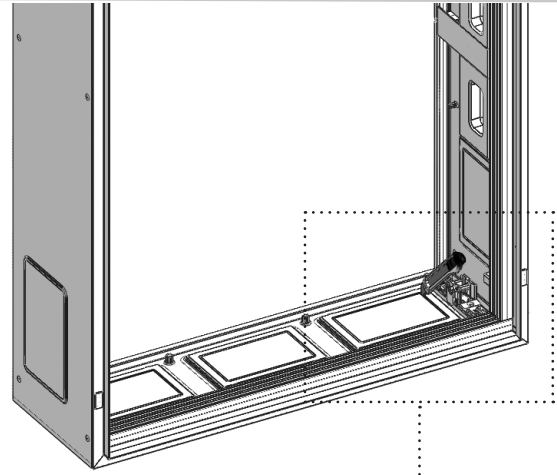
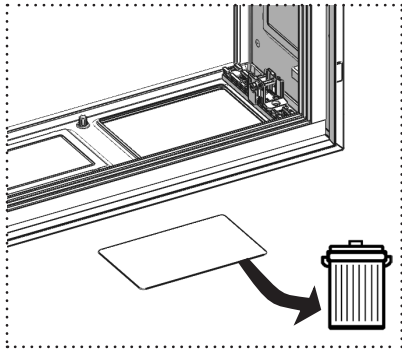
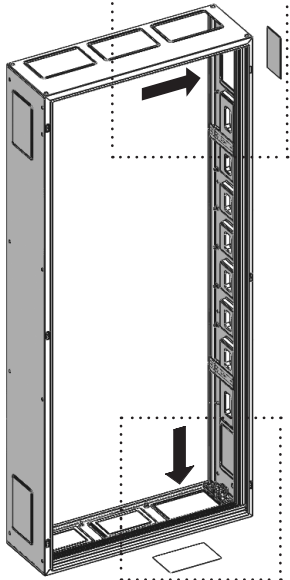
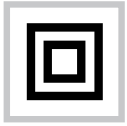
① SW10  
2,5 Nm

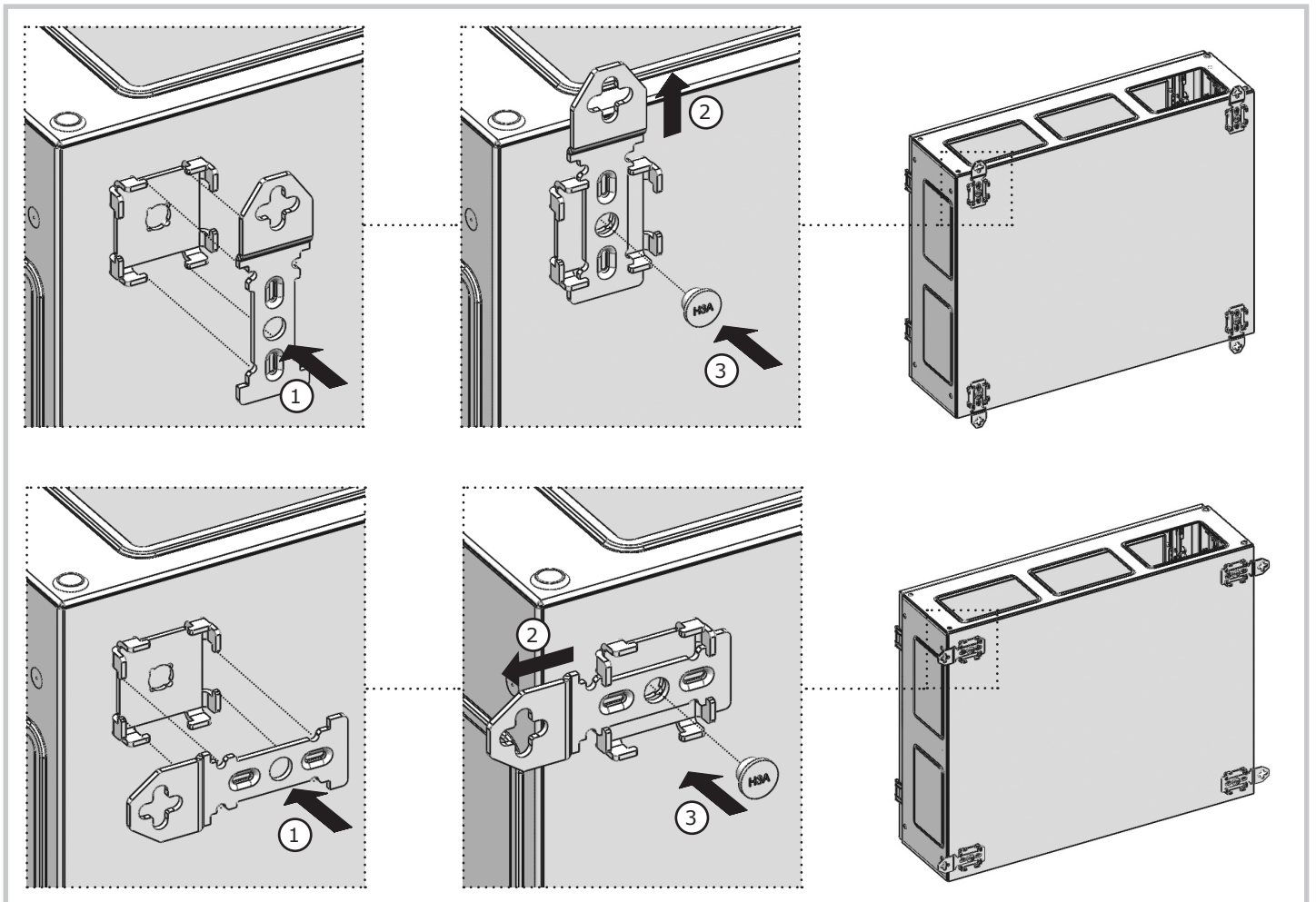
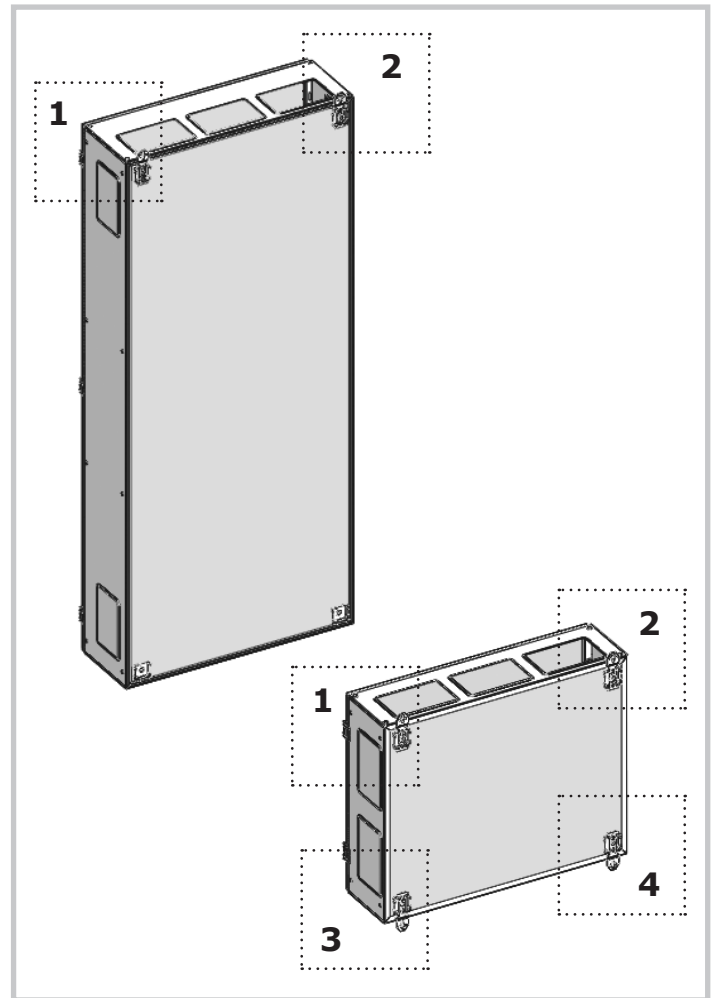
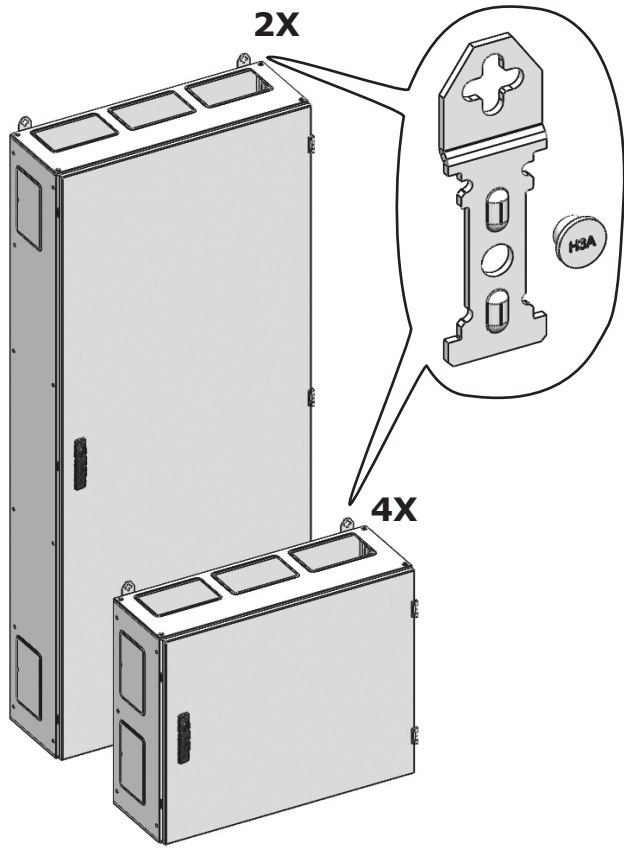


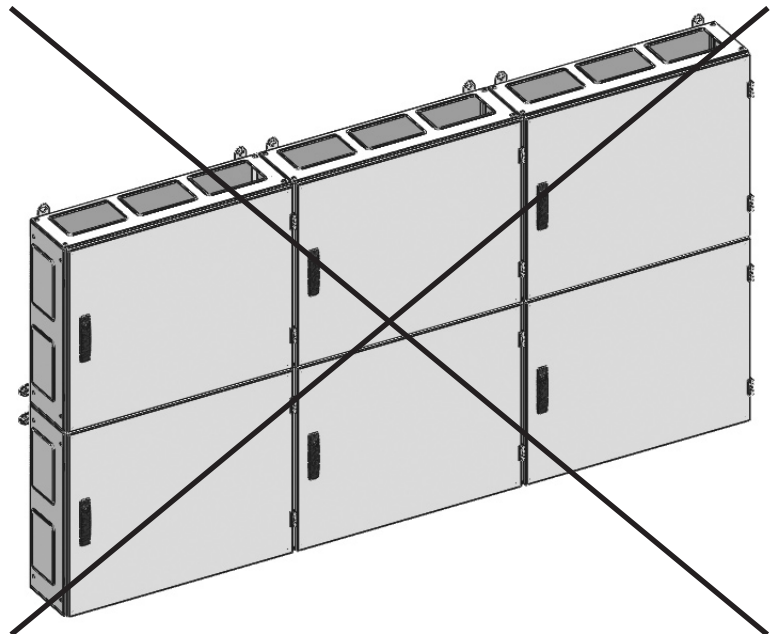
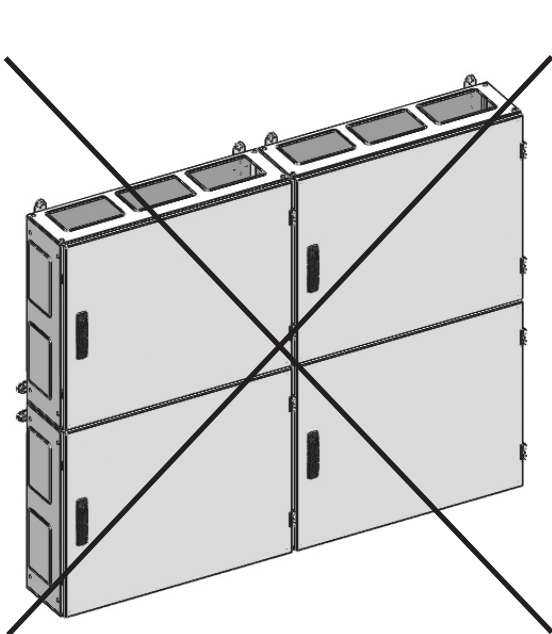
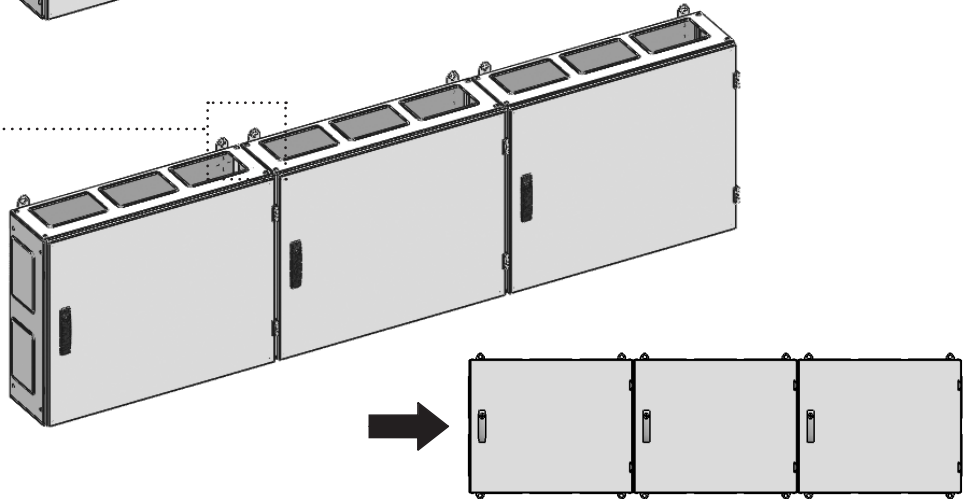
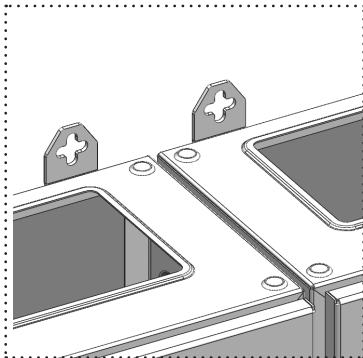
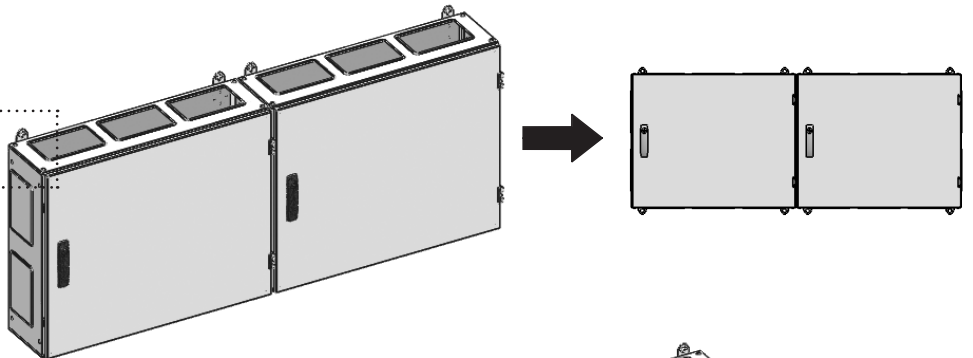
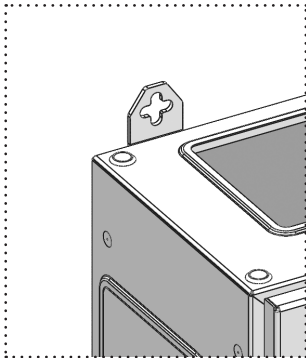
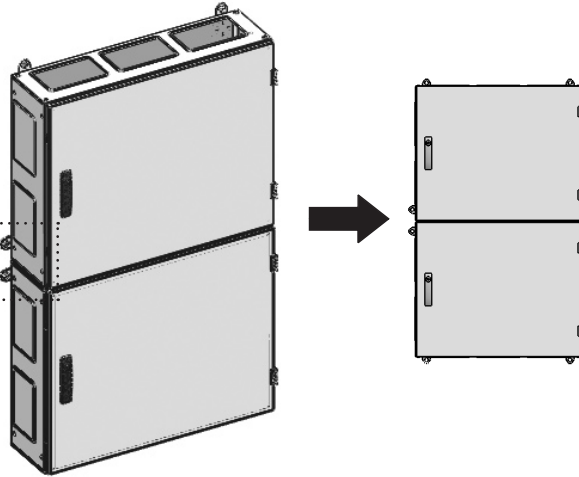
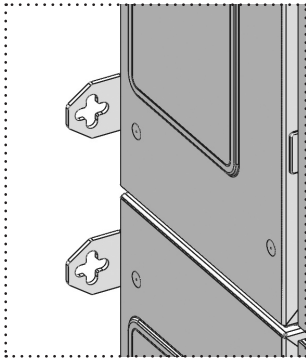


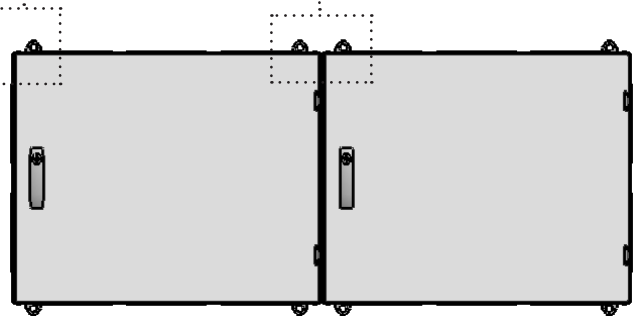
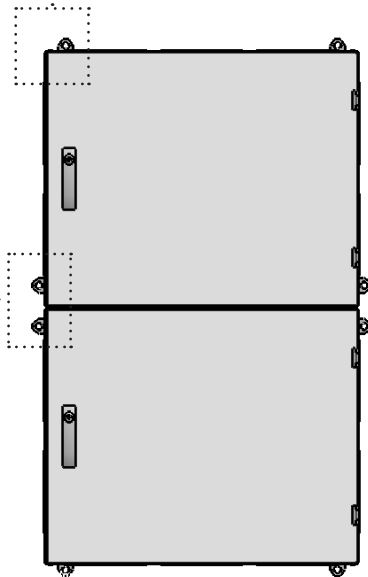
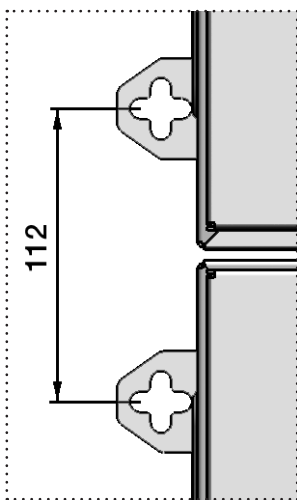
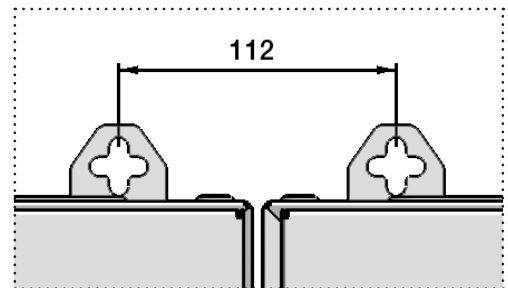
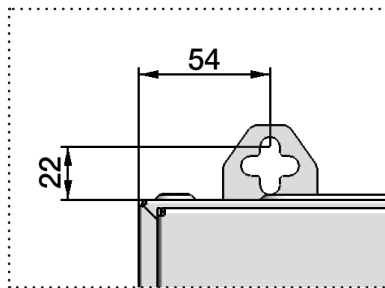
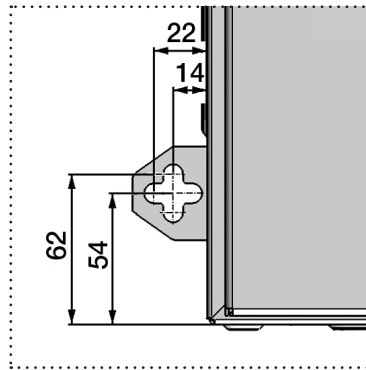
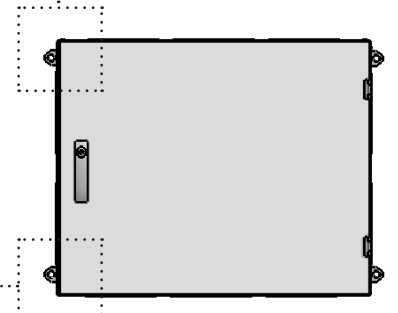
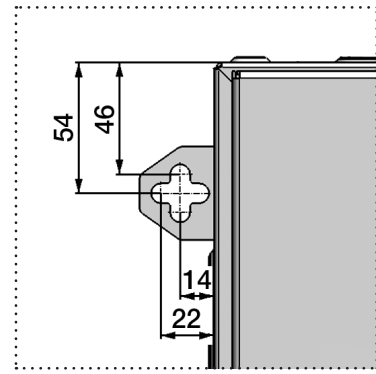
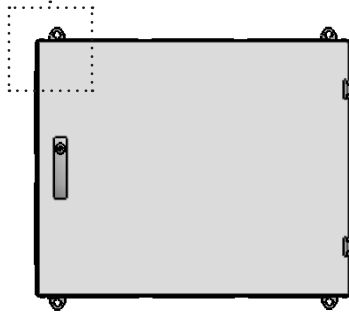
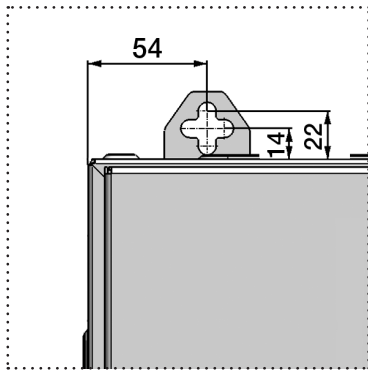


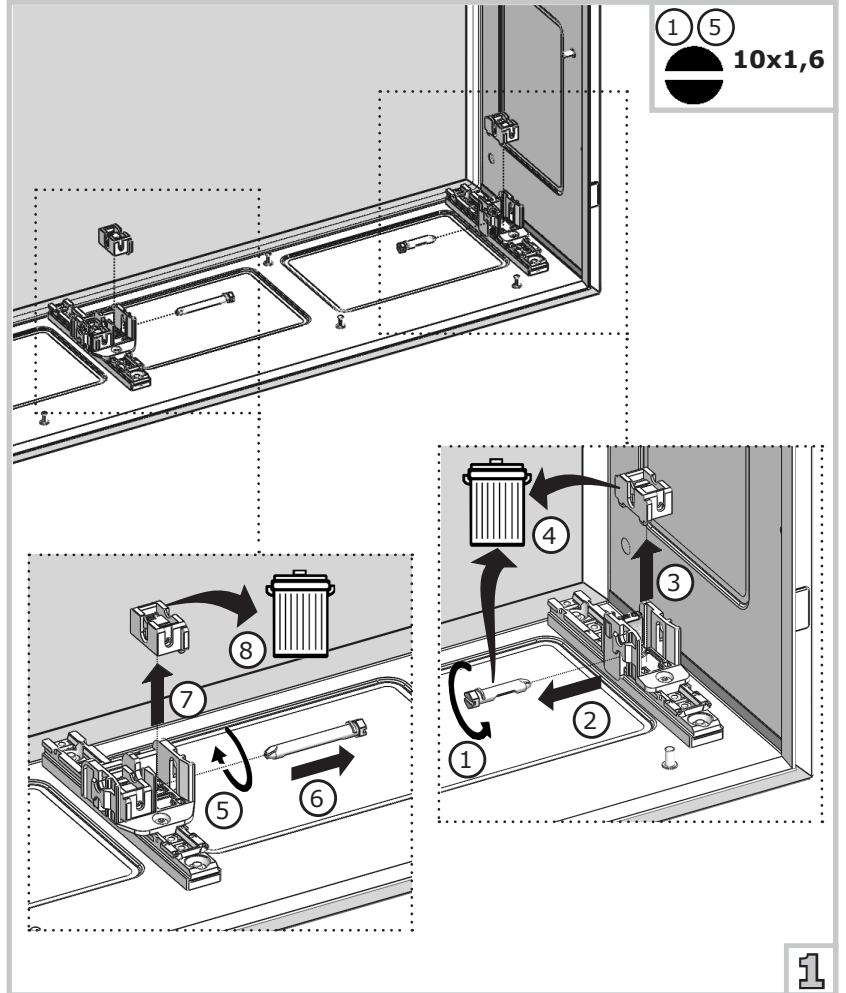
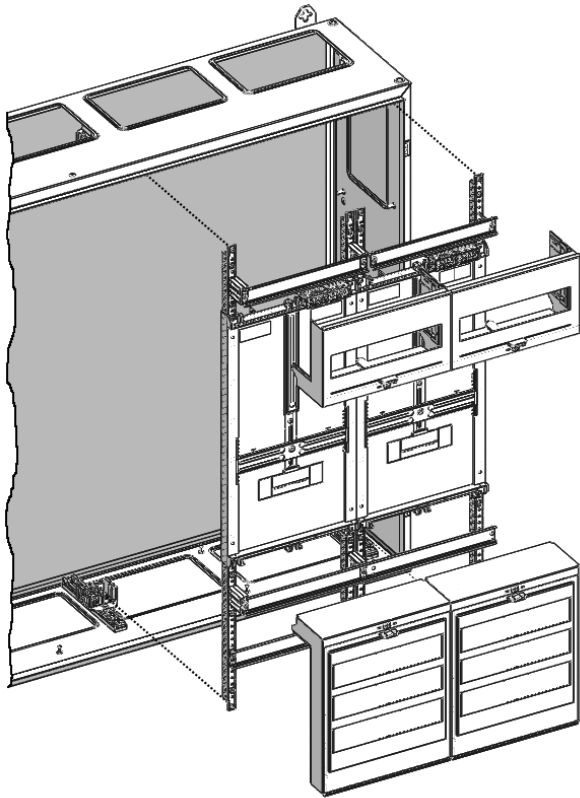




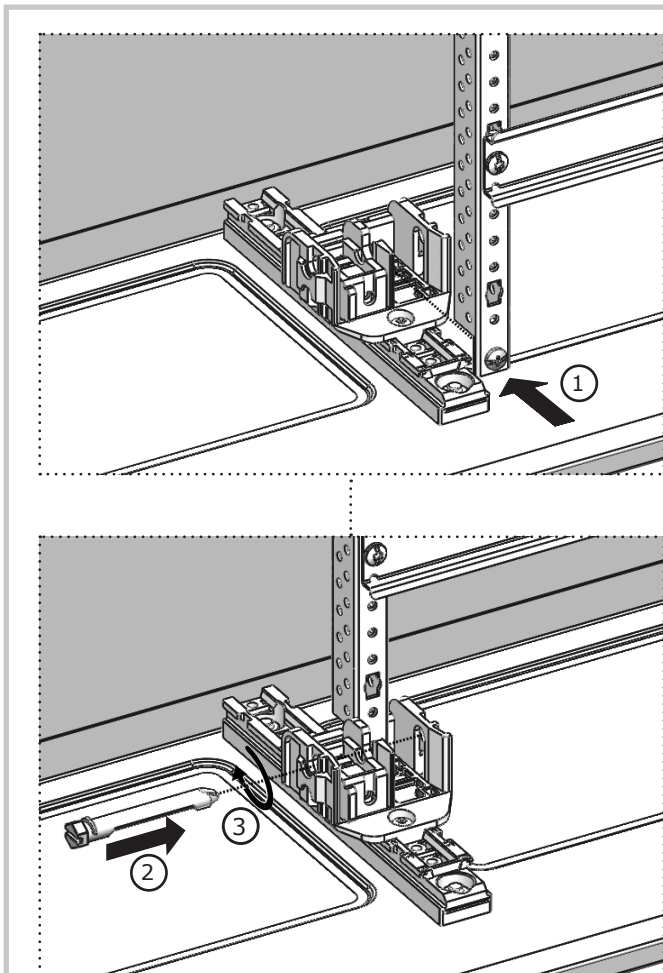




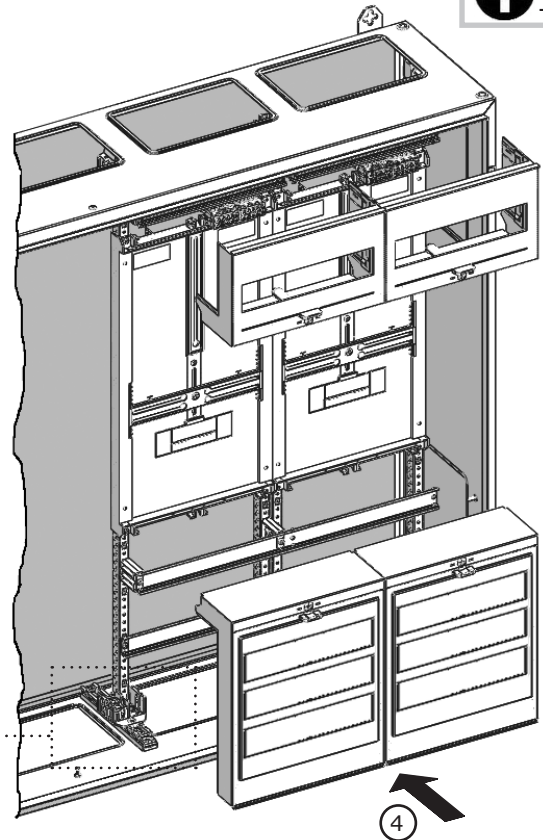




**1**



**1 PH2**  
**+** 1,1 Nm



**2**