



Lieferumfang / Scope of supply / Contenu de la livraison / Scopo della fornitura / Suministro / Комплект поставки



WR-Rahmen / WR-Profile / Montants type WR / Profilo WR / Bastidor WR / WR-профиль



Zubehör / Accessories / Accessoires / Accessori / Accesorios / Аксессуары



ED-Rahmen / ED-Profile / Montants type ED / Profilo ED / Bastidor EDF / EDF-профиль



Werkzeug / Tools / Outils / Attrezzi / Herramientas / Инструменты



Hinweis / Reference / Référence / Riferimento / Atención / Ссылка



Geerdet / Earthed / Mise à la terre / Messa a terra / A tierra (clase 1) / Защитное заземление



Richtig / Correct / Correcte / Corretto / Correcto / Верно



Schutzisoliert / Double Insulated / Classe 2 / Doppio isolamento / Doble aislamiento / Двойная изоляция



Falsch / Wrong / Faux / Sbagliato / Falso / Неверно



Leitungseinführung / Cable entry / Passage de cable / Ingresso cavi / Entrada de cables / Кабельный ввод



Recycling / Recycling / Recyclage / Riciclabile / Reciclabile / Переработка

## Lebensgefahr durch elektrischen Strom!

Nur Elektrofachkräfte und elektrotechnisch unterwiesene Personen dürfen die im folgenden beschriebenen Arbeiten ausführen.

## Electric current! Danger to life!

Only skilled or instructed persons may carry out the following operations.

## Tension électrique dangereuse !

Seuls les personnes qualifiées et averties doivent exécuter les travaux ci-après.

## Pericolo di morte causa corrente elettrica!

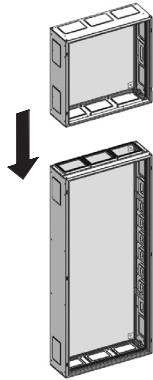
Solo persone istruite e avvertite possono eseguire le operazioni di seguito riportate.

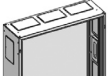
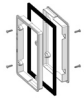
## ¡Corriente eléctrica! ¡Peligro de muerte!

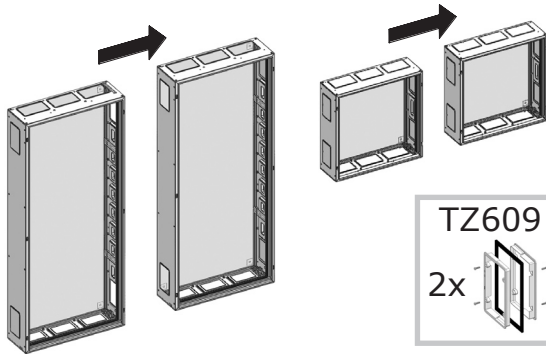
El trabajo a continuación descrito debe ser realizado por personas cualificadas y advertidas.

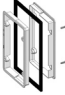
## Электрический ток! Опасно для жизни!

Только специалисты или проинструктированные лица могут выполнять следующие операции.




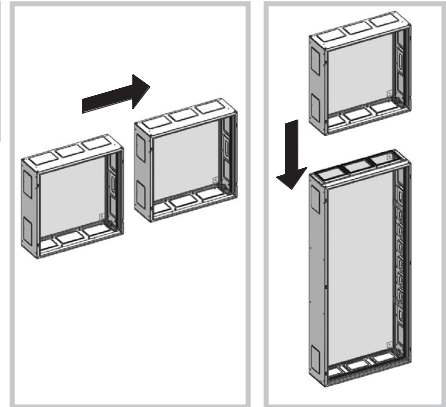
TG/L/W...	TZ609
	
1...S(B)	1x
2...S(B)	2x
3...S(B)	3x
4...S(B)	4x
5...S(B)	5x
6...S(B)	6x



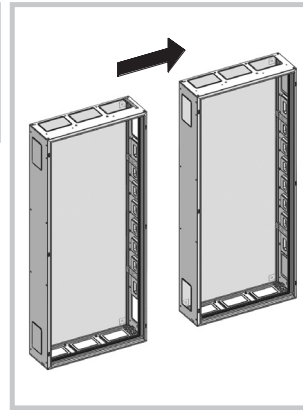
TZ609  
2x 

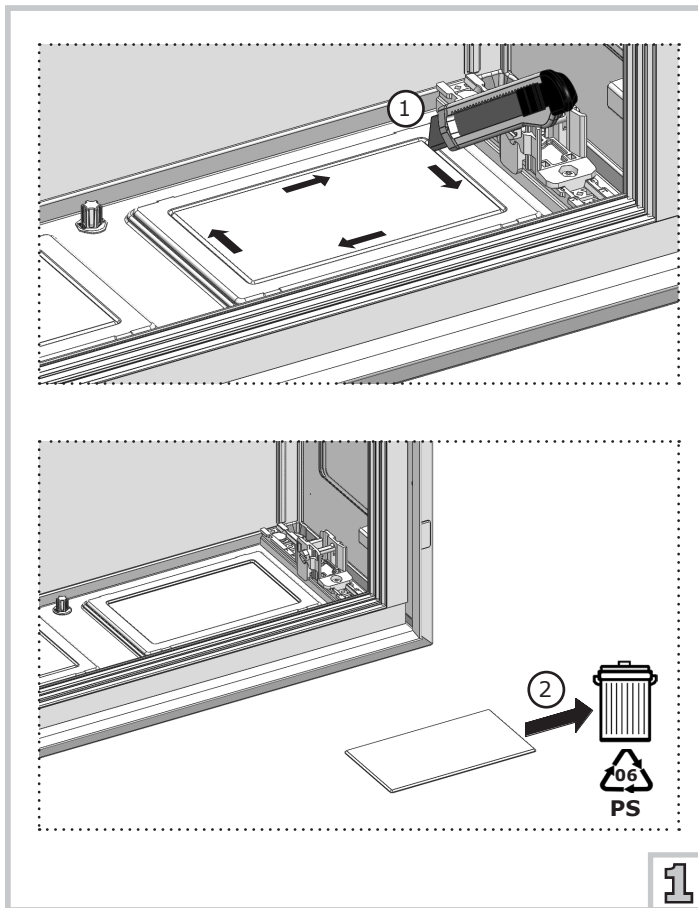
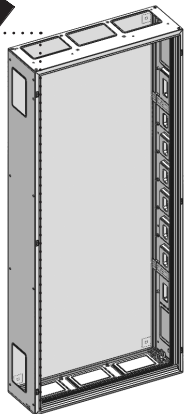
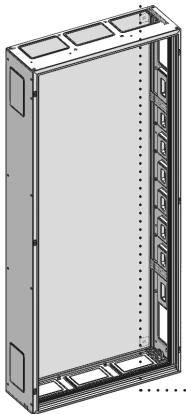
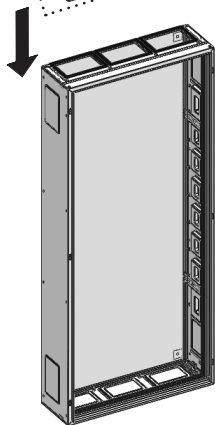
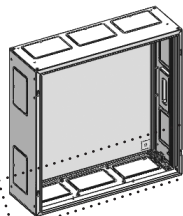
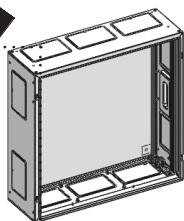
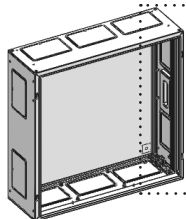


TZ608  
  
1x

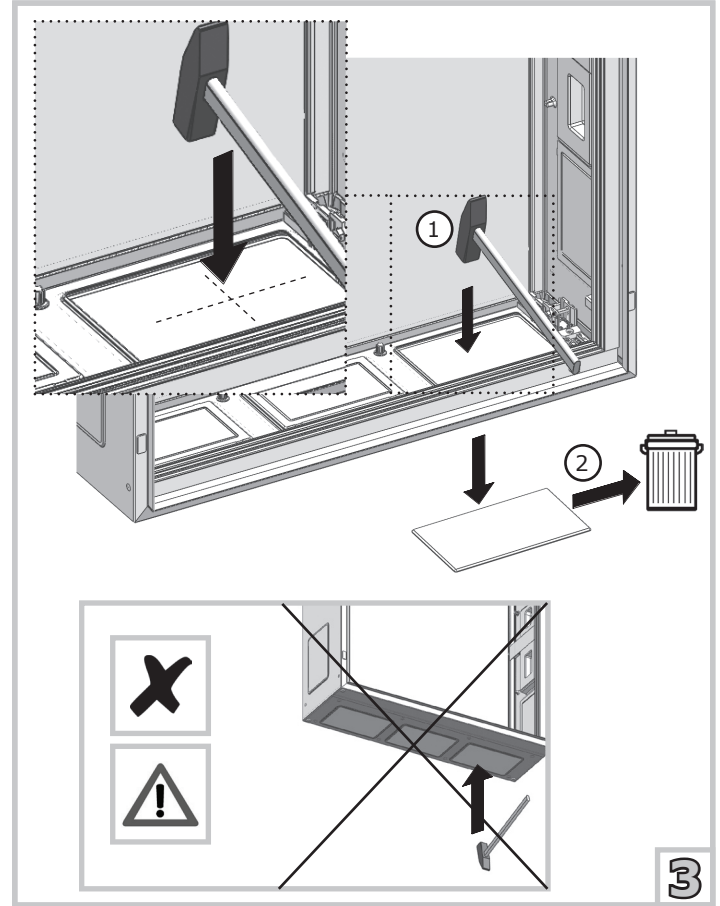
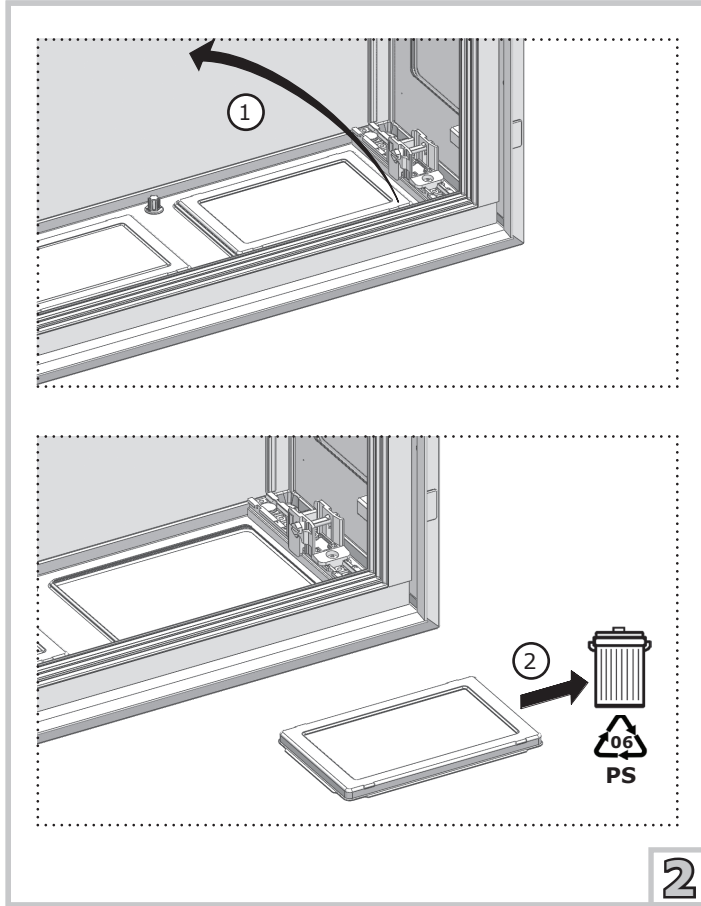


TZ608  
  
2x

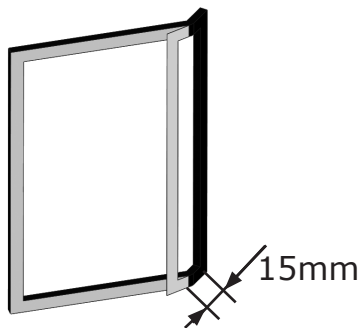




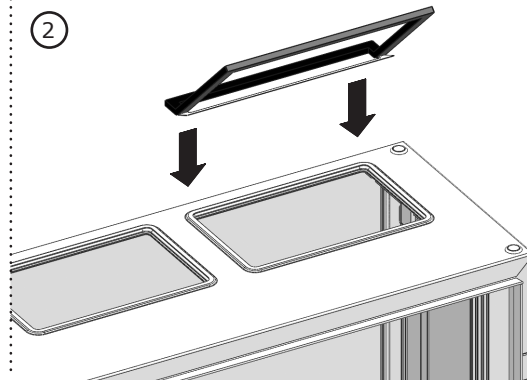
**1**



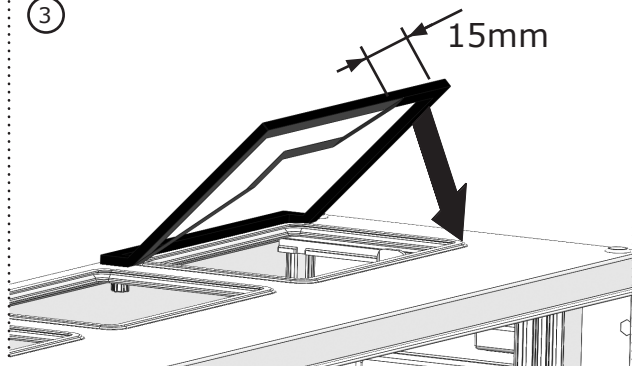
①



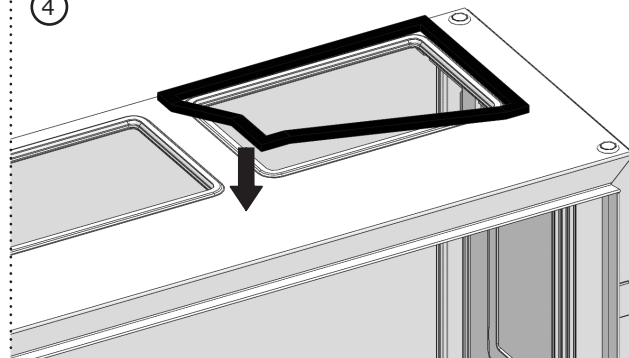
②



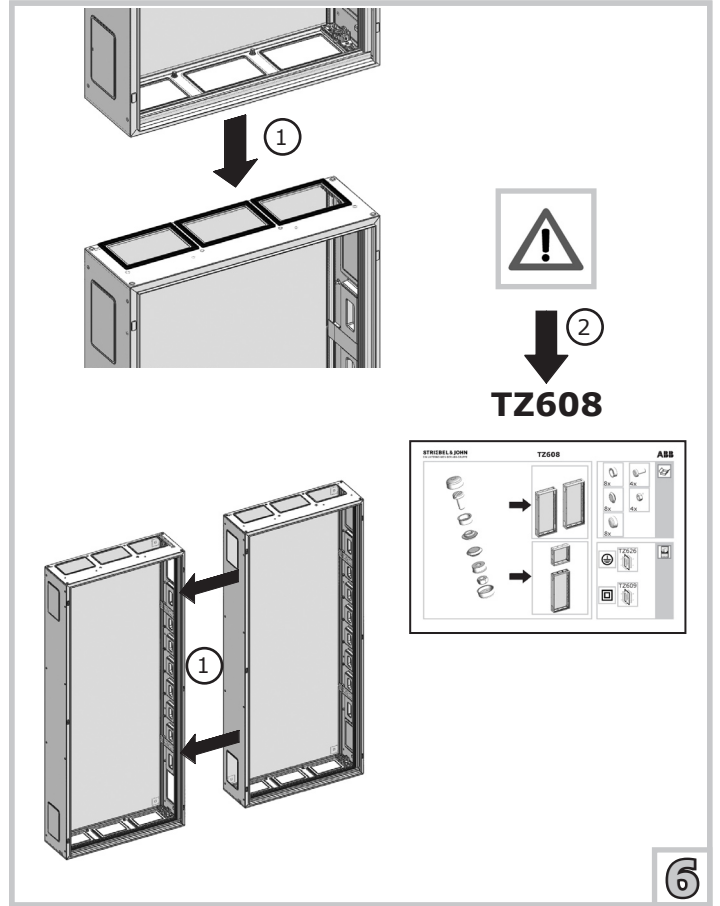
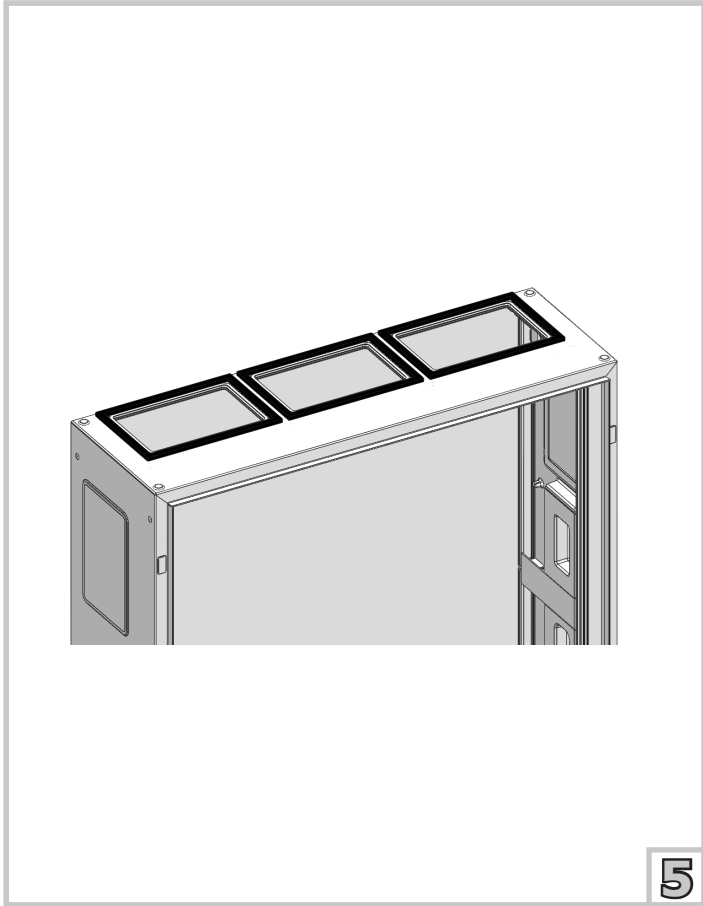
③



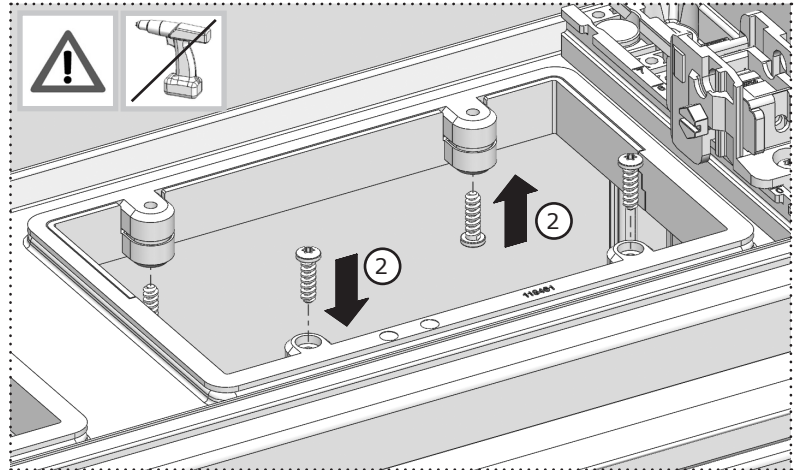
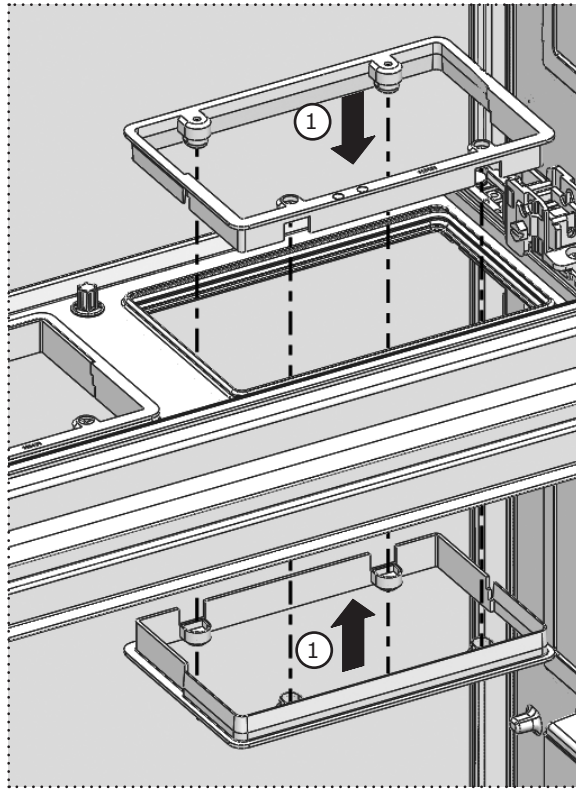
④



**4**



②  
 **T20**  
1 Nm



**7**