



Lieferumfang / Scope of supply / Contenu de la livraison / Scopo della fornitura / Suministro / Комплект поставки



WR-Rahmen / WR-Profile / Montants type WR / Profilo WR / Bastidor WR / WR-профиль



Zubehör / Accessories / Accessoires / Accessori / Accesorios / Аксессуары



ED-Rahmen / ED-Profile / Montants type ED / Profilo ED / Bastidor EDF / EDF-профиль



Werkzeug / Tools / Outils / Attrezzi / Herramientas / Инструменты



Hinweis / Reference / Référence / Riferimento / Atención / Ссылка



Geerdet / Earthed / Mise à la terre / Messa a terra / A tierra (clase 1) / Защитное заземление



Richtig / Correct / Correcte / Corretto / Correcto / Верно



Schutzisoliert / Double Insulated / Classe 2 / Doppio isolamento / Doble aislamiento / Двойная изоляция



Falsch / Wrong / Faux / Sbagliato / Falso / Неверно



Leitungseinführung / Cable entry / Passage de cable / Ingresso cavi / Entrada de cables / Кабельный ввод



Recycling / Recycling / Recyclage / Riciclabile / Reciclable / Переработка

## Lebensgefahr durch elektrischen Strom!

Nur Elektrofachkräfte und elektrotechnisch unterwiesene Personen dürfen die im folgenden beschriebenen Arbeiten ausführen.

## Electric current! Danger to life!

Only skilled or instructed persons may carry out the following operations.

## Tension électrique dangereuse !

Seuls les personnes qualifiées et averties doivent exécuter les travaux ci-après.

## Pericolo di morte causa corrente elettrica!

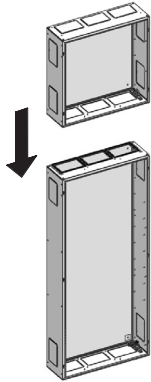
Solo persone istruite e avvertite possono eseguire le operazioni di seguito riportate.

## ¡Corriente eléctrica! ¡Peligro de muerte!

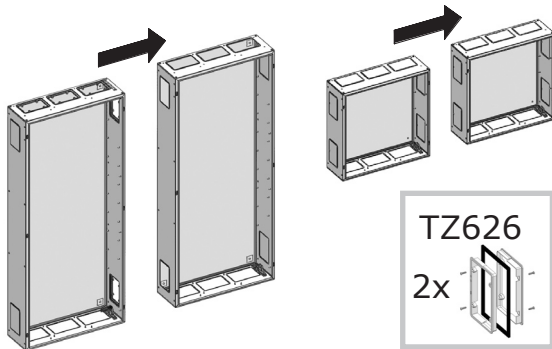
El trabajo a continuación descrito debe ser realizado por personas cualificadas y advertidas.

## Электрический ток! Опасно для жизни!

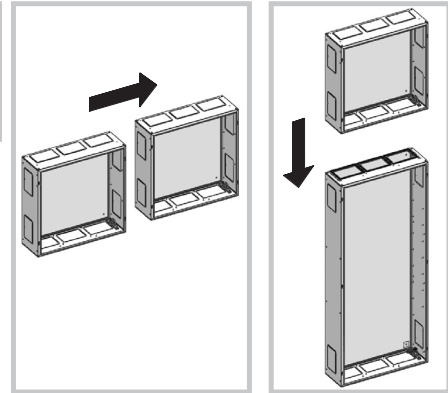
Только специалисты или проинструктированные лица могут выполнять следующие операции.



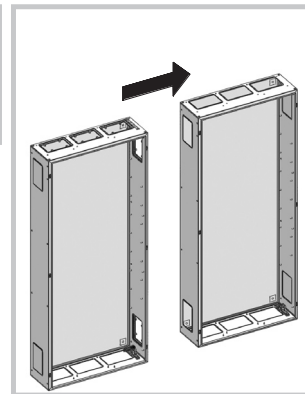
| TG/L/W... | TZ626 |
|-----------|-------|
| 1...G(B)  | 1x    |
| 2...G(B)  | 2x    |
| 3...G(B)  | 3x    |
| 4...G(B)  | 4x    |
| 5...G(B)  | 5x    |
| 6...G(B)  | 6x    |

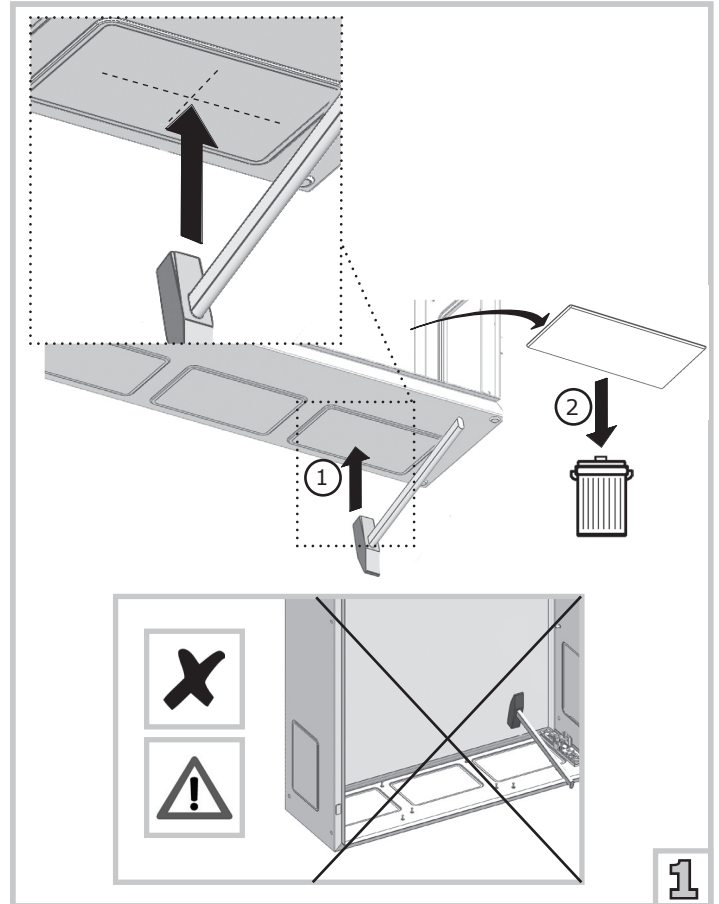
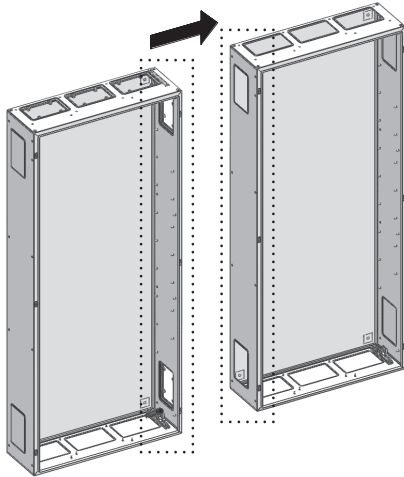
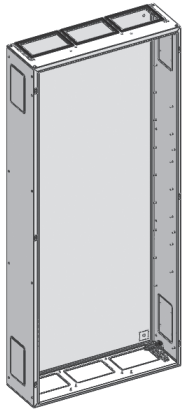
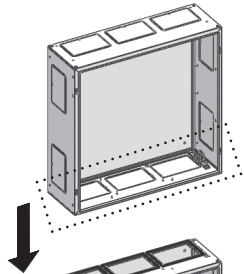
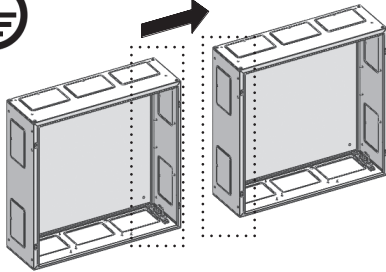


TZ608  
1x

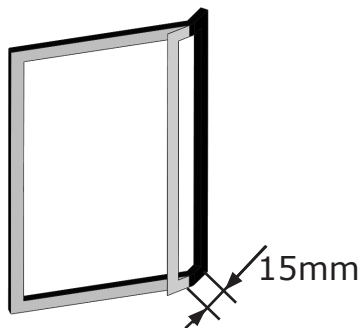


TZ608  
2x

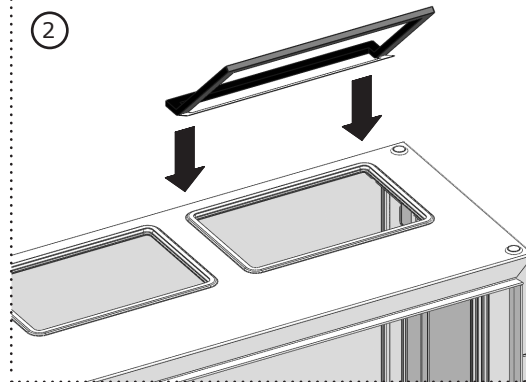




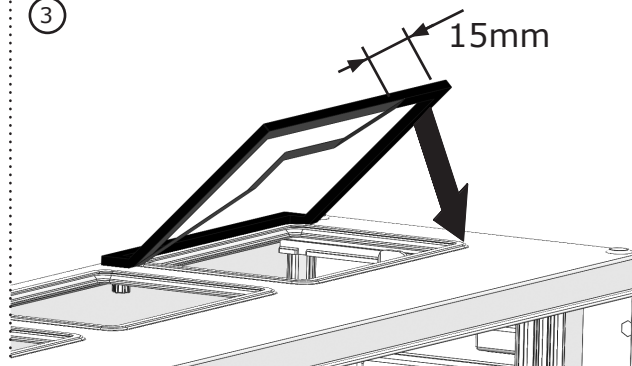
①



②



③



④

