

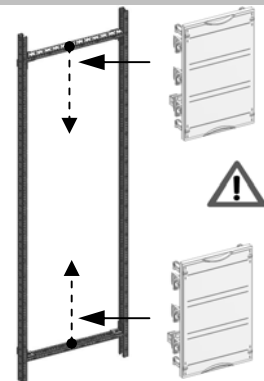
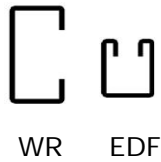
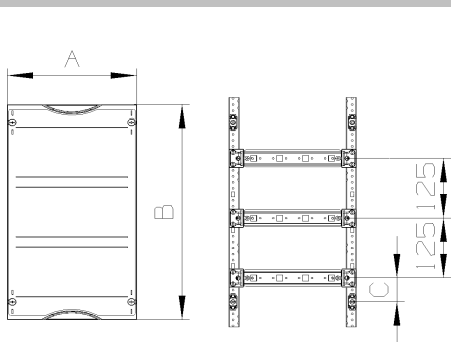
	1		4 x	ED138
	2		2-4 x	ZW39
	3		2-6 x	ZW59
	4		4-20 x	ZB32
	5		1-5 x	ED..
	6		2-10 x	ZB21
	7		1 x	AG...



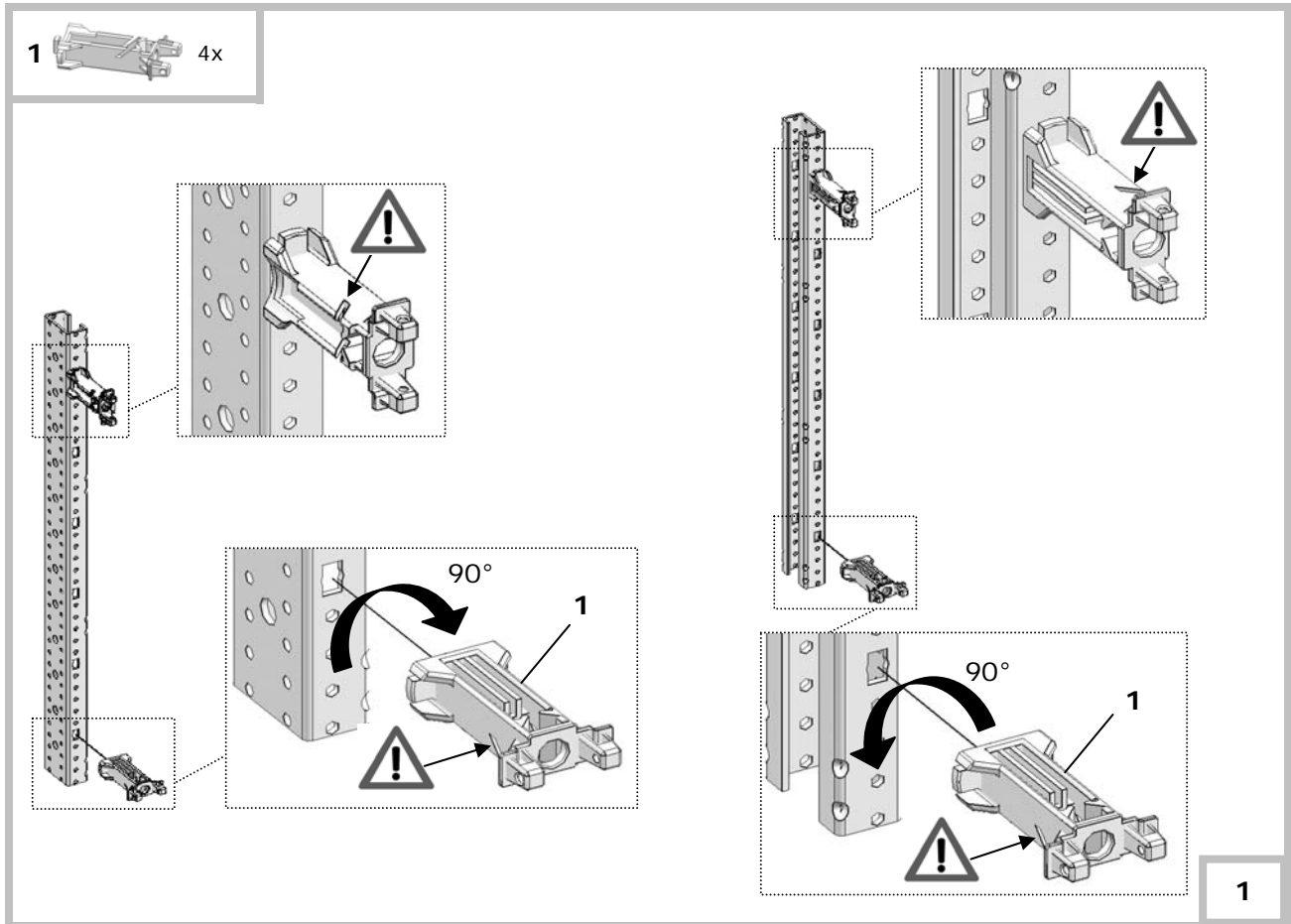
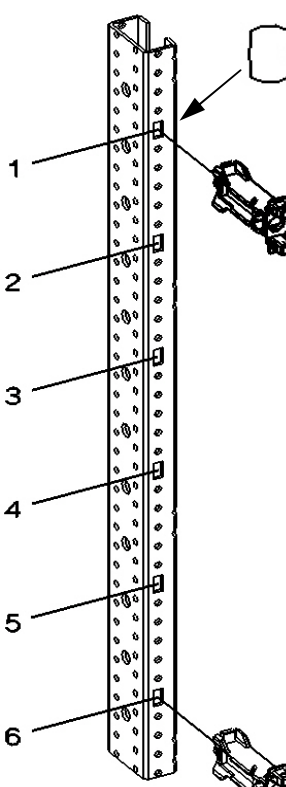
T25




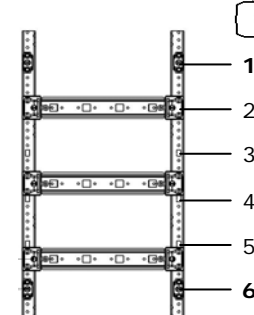
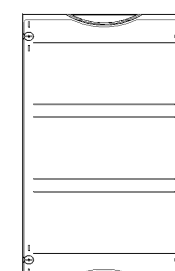
PH2





	ZW39	ZW59	ZB32	ED..	ZB21	AG...	A	B	C
MBK106	2	---	4	ED51 1x	2	AG11	250	150	37,5
MBK107	2	2	8	ED51 2x	4	AG12	250	300	50
MBK108	4	2	12	ED51 3x	6	AG13	250	450	50
MBK109	4	4	16	ED51 4x	8	AG14	250	600	75
MBK110	4	6	20	ED51 5x	10	AG15	250	750	100
MBK206	2	---	4	ED52 1x	2	AG21	500	150	37,5
MBK207	2	2	8	ED52 2x	4	AG22	500	300	50
MBK208	4	2	12	ED52 3x	6	AG23	500	450	50
MBK209	4	4	16	ED52 4x	8	AG24	500	600	75
MBK210	4	6	20	ED52 5x	10	AG25	500	750	50
MBK306	2	---	4	ED53 1x	2	AG31	750	150	37,5
MBK307	2	2	8	ED53 2x	4	AG32	750	300	50
MBK308	4	2	12	ED53 3x	6	AG33	750	450	50
MBK309	4	4	16	ED53 4x	8	AG34	750	600	75
MBK310	4	6	20	ED53 5x	10	AG35	750	750	100

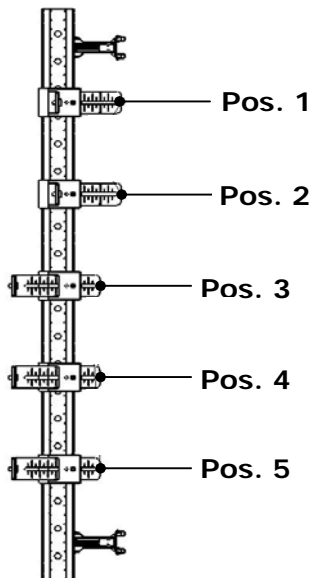
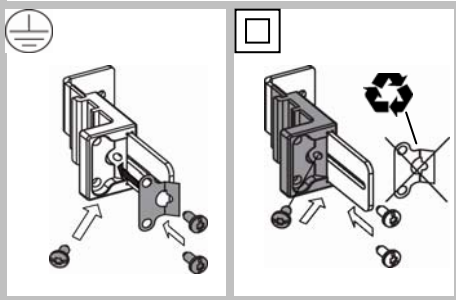
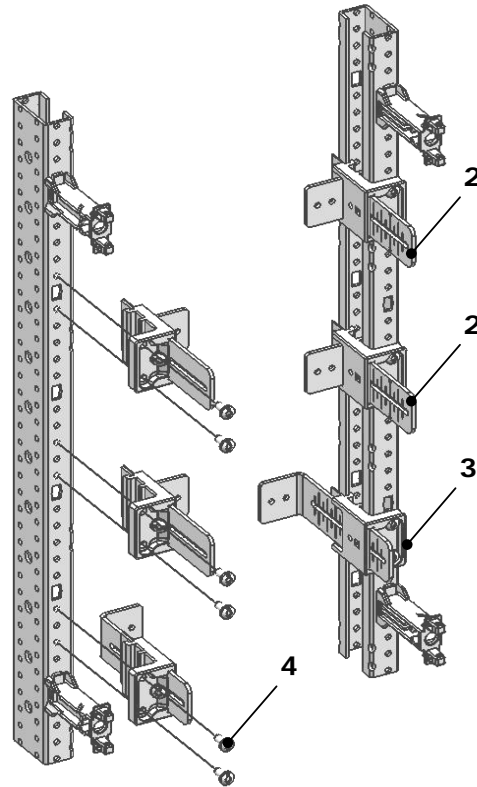
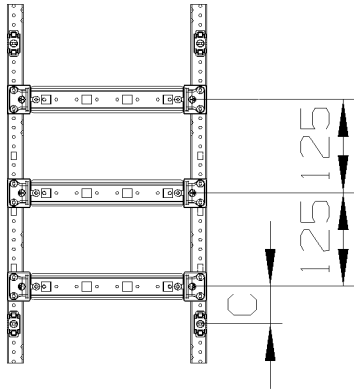



	AG...	
<b>MBK106</b>	AG11	1 & 2
<b>MBK107</b>	AG12	1 & 4
<b>MBK108</b>	AG13	1 & 6
<b>MBK109</b>	AG14	1 & 8
<b>MBK110</b>	AG15	1 & 10
<b>MBK206</b>	AG21	1 & 2
<b>MBK207</b>	AG22	1 & 4
<b>MBK208</b>	AG23	1 & 6
<b>MBK209</b>	AG24	1 & 8
<b>MBK210</b>	AG25	1 & 10
<b>MBK306</b>	AG31	1 & 2
<b>MBK307</b>	AG32	1 & 4
<b>MBK308</b>	AG33	1 & 6
<b>MBK309</b>	AG34	1 & 8
<b>MBK310</b>	AG35	1 & 10

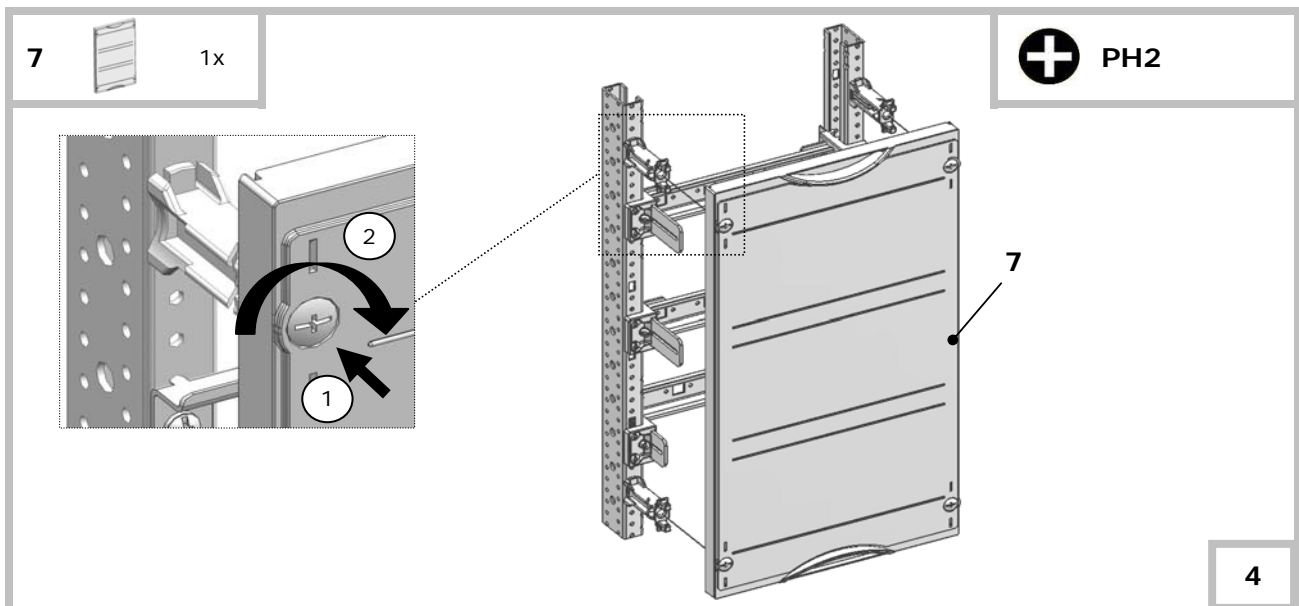
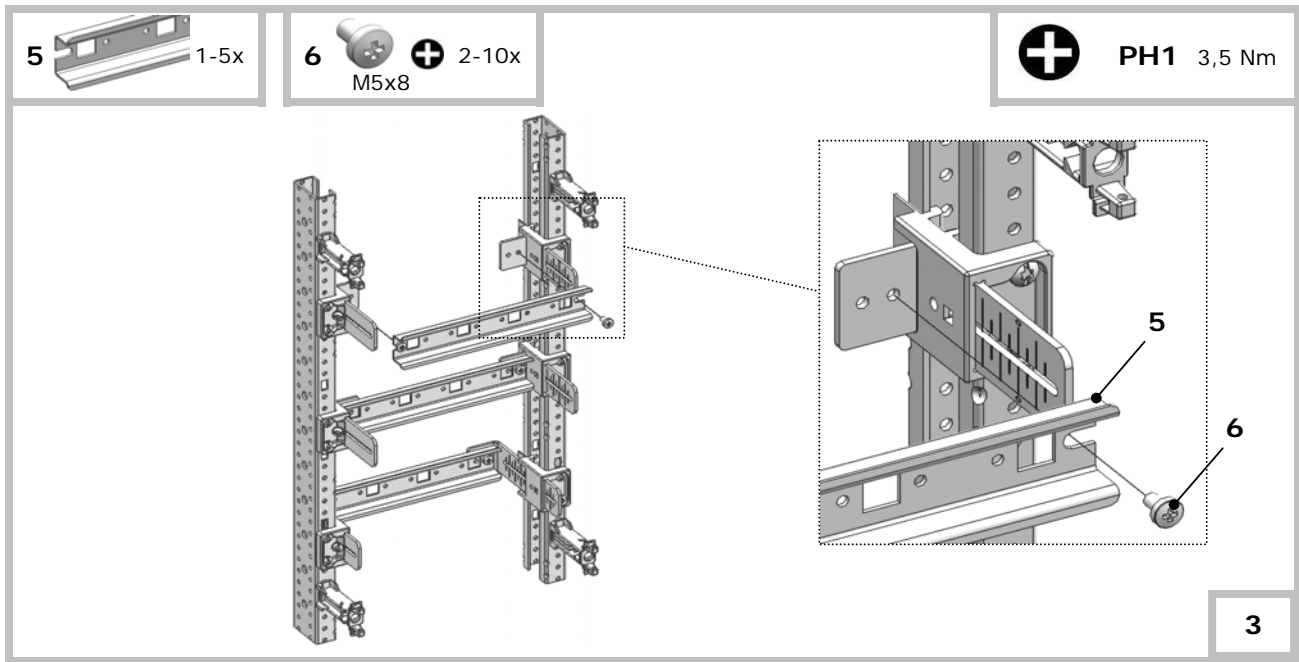



 → **MBK108** → **AG13** =  1 & 6

1.1



	C	Pos.1	Pos.2	Pos.3	Pos.4	Pos.5
MBK106	37,5	ZW39	---	---	---	---
MBK107	50	ZW39	ZW59	---	---	---
MBK108	50	ZW39	ZW39	ZW59	---	---
MBK109	75	ZW39	ZW39	ZW59	ZW59	---
MBK110	100	ZW39	ZW39	ZW59	ZW59	ZW59
MBK206	37,5	ZW39	---	---	---	---
MBK207	50	ZW39	ZW59	---	---	---
MBK208	50	ZW39	ZW39	ZW59	---	---
MBK209	75	ZW39	ZW39	ZW59	ZW59	---
MBK210	50	ZW39	ZW39	ZW59	ZW59	ZW59
MBK306	37,5	ZW39	---	---	---	---
MBK307	50	ZW39	ZW59	---	---	---
MBK308	50	ZW39	ZW39	ZW59	---	---
MBK309	75	ZW39	ZW39	ZW59	ZW59	---
MBK310	100	ZW39	ZW39	ZW59	ZW59	ZW59



**DE** Arbeiten an elektrischen Betriebsmitteln/Anlagen dürfen nur durch eine ausgebildete Elektrofachkraft gemäß DIN 57105 Teil 1 / VDE 0105 Teil 1 / DIN EN 50110-1 durchgeführt werden.

**GB** Only qualified electrical personell according to DIN 57105 part 1 / VDE 0105 part 1 / DIN EN 50110-1 are allowed to work on electrical installations.

**SE** Endast behörig personal enligt DIN 57105 part 1 / VDE 0105 part 1 / DIN EN 50110-1 är tillattn att arbeta med elektriska installationer.

**IT** Solo a personale qualificato, secondo DIN 57105 part 1 / VDE 0105 part 1 / DIN EN 50110-1 è consentito di lavorare su installazioni elettriche.

**FR** Seul le personnel qualifié en electricité selon DIN 57105 part 1 / VDE 0105 part 1 / DIN EN 50110-1 est autorisé à travailler sur installation électrique.

**ES** Sólo electricistas cualificados según norma DIN 57105 part 1 / VDE 0105 part 1 / DIN EN 50110-1 están autorizados a trabajar en instalaciones.

**RU** Согласно DIN 57105, часть 1 / VDE0105, часть 1 / DIN EN 50110-1, на электрических установках разрешается работать только квалифицированному персоналу.