

Prisma

THORN

96207045 PRISMA 2X28W HF CL SLDMD BASIC

G5	28W T16		IP44			650°C
----	---------	--	------	--	--	-------

Prisma

Slank armatur for 2x28W T16-lyskilder for utenpåliggende montering. Armaturhus i hvitlakkert alusink med endestykker i hvit plast og avskjerming i klar akryl. Nøkkelhull på Ø14 mm for direkte montering i tak, på vegg eller med braketter. Festepunktene avstand: 1100 mm. To kabelinnføringer på Ø19 mm midt på armaturhuset og svekkinger i endestykkene. Pakninger medfølger. Koblingsklemme på 5 x 2 x 2,5 mm². Leveres med bevegelsesdetektor (rekkevidde på 0,5 – 4 m) med på/av-funksjon og tidsforsinkelse 2 til 30 minutter. Lyskilde(r) bestilles separat.

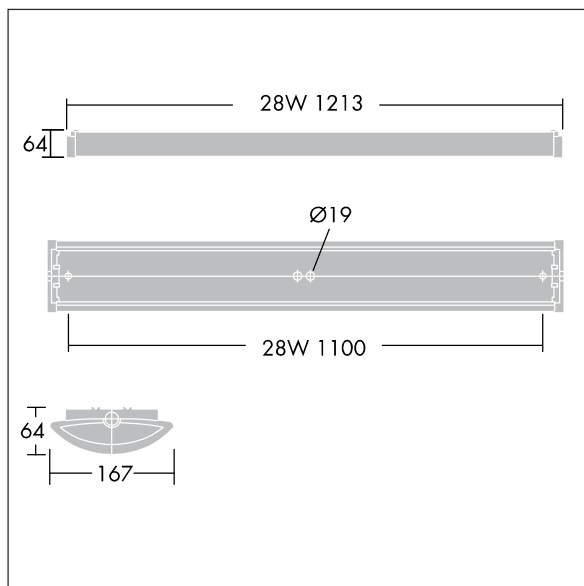
Mål: 1213 x 167 x 64 mm

Total effekt: 61.2 W

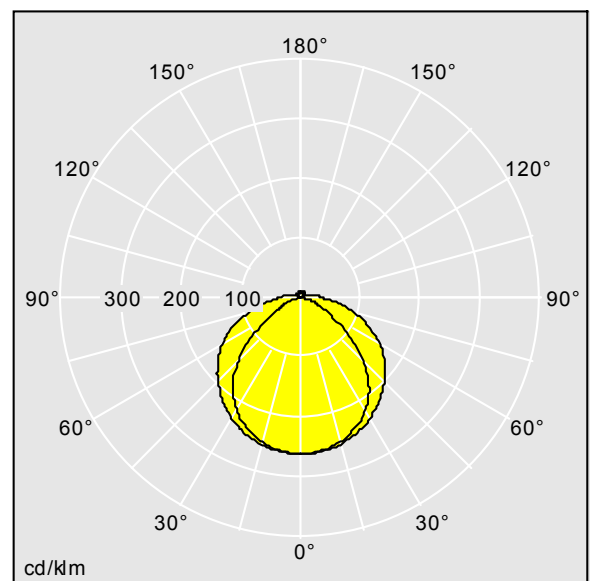
Vekt: 2.7 kg □ □



TLG_PRSM_F_01.jpg



TLG_PRSM_M_LD1.wmf



TLG_SW7894.ltd

Lampeposisjon: STD - standard

Lampe: T16 28W

LOR: 0,82 ULOR: 0,06 DLOR: 0,76