


# Thor pullert

# THORN

3211311 / 96264272 THOR B W 10L25 730 RGB ASY CL2 MPL

LED	11W ADLB_W_10L25_ASY_3K	IP66	IK10		CE	T <sub>a</sub> 25
-----	-------------------------	------	------	---	----	-------------------

## Thor pullert

En elegant og vandalsikker asymmetrisk slank pullert med høyttelsesoptikk. Elektronisk forkobling, uten dimming. IP66 elektrisk isolasjonsklasse II. Mast og sokkel: aluminium (EW AW 6060). Toppskjerm: presstøpt aluminium (EN AC 47100). Avskjerming: Klar anti-UV-behandlet polykarbonat. Forkoblingsboks: polykarbonat. Toppskjerm- og mastfarge: pulverlakkert mørkegrå (likner RAL7043). ferdigkablet armatur, klar til montering. Tilkoblingsboks kreves, bestilles separat. Med 3000K LED

Flensmontering: 4 x forankringsbolter M14 (bestilles separat), avstand: 200 mm

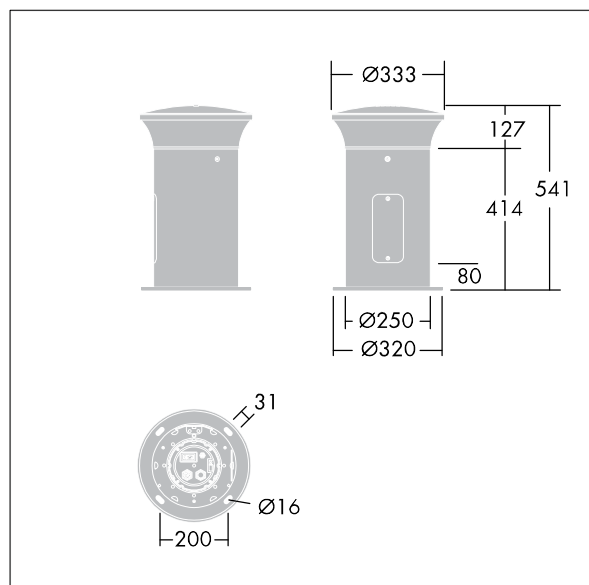
Mål: 250 x 250 x 541 mm

Total effekt: 11 W

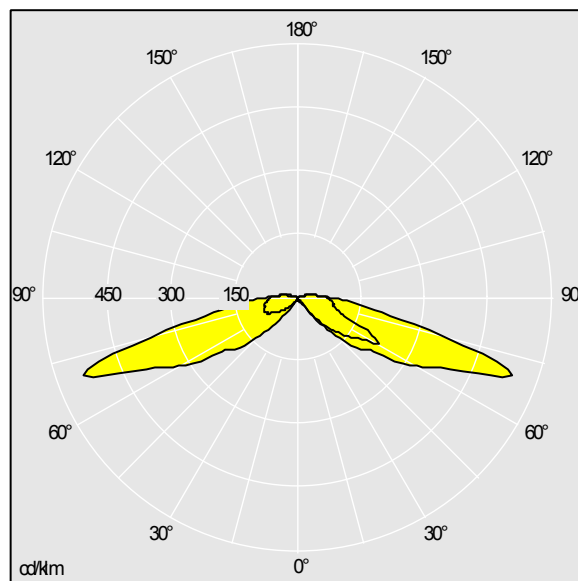
Vekt: 9 kg



TLG\_ADLB\_F\_WIDEPDBG.jpg



TLG\_ADLB\_M\_WIDE.wmf



TLLA\_ADBW10L25ASY3KG32\_DC.ltd

Lampeposisjon: STD - standard

Lyskilde: LED

Lysutbytte fra armatur\*: 565 lm

Armatureffektivitet\*: 51 lm/W

Lyskildeeffekt: 51 lm/W

Ra min.: 70

LOR: 1,00 ULOR: 0,09 DLOR: 0,91

Motsvarende fargetemperatur\*: 3000 Kelvin

Chromaticity tolerance (initial MacAdam)\*: 5

Merkelevetid (B10)\*:

100000h L90 at 25°C

Forkobling: 1x EL2

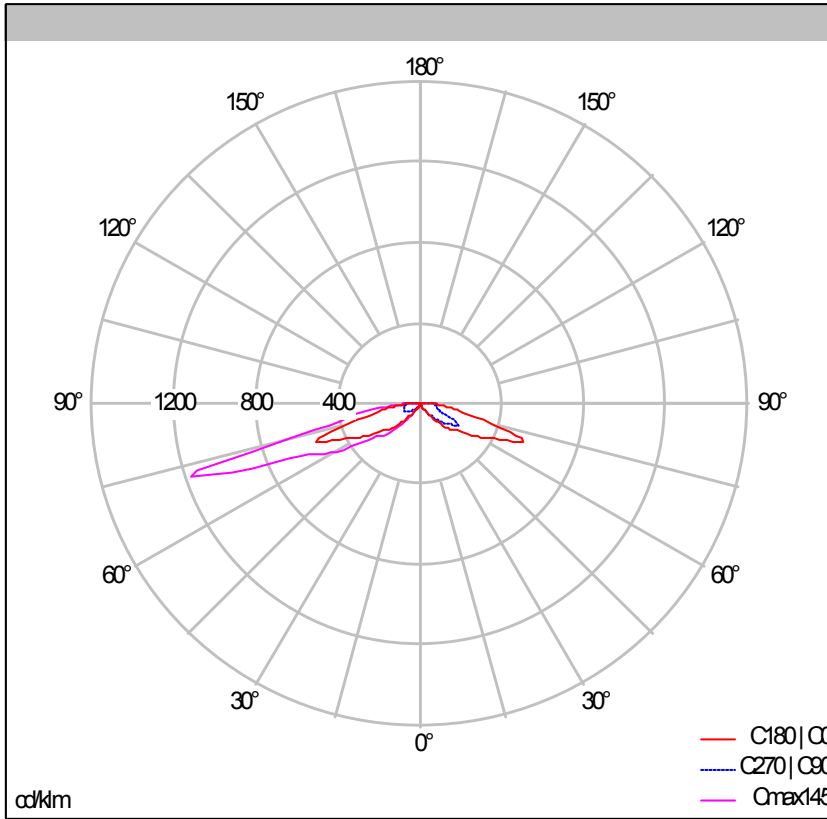
Luminaire input power\*: 11 W

Dimming: TLD0

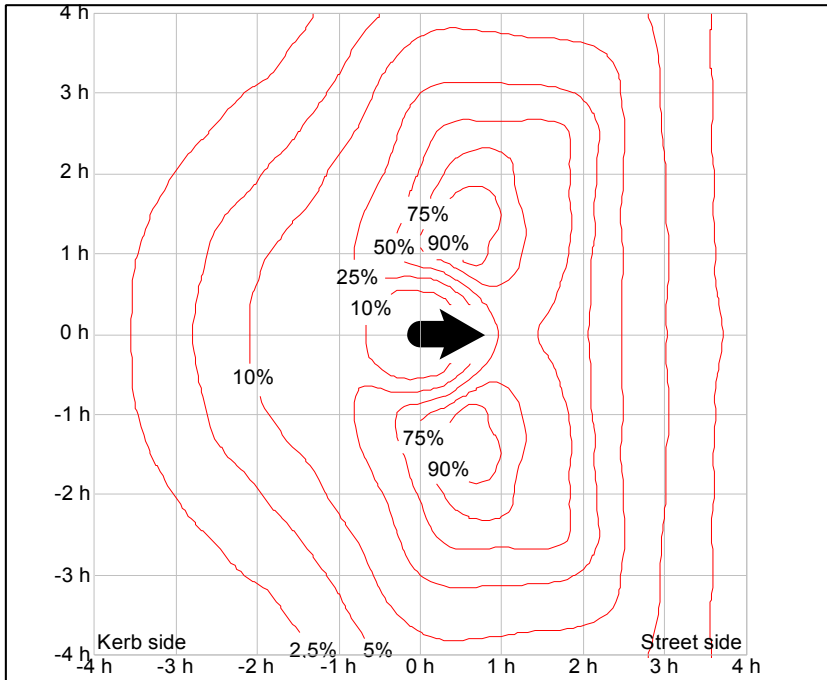
Alle verdier merket med \* er merkeverdi. Thorn bruker utprøvde og testede komponenter fra ledende leverandører, men det kan skje enkelttilfeller av teknologirelatert svikt i individuelle LED i løpet av beregnet levetid for produktet. Internasjonale standarder setter toleransen i innledende fluks og tilkoblet effekt til  $\pm 10\%$ . Fargetemperaturen er gjenstand for en toleranse på opptil  $\pm 150$  Kelvin fra nominell verdi. Med mindre annet er oppgitt, gjelder verdiene for en omgivelsestemperatur på 25 °C.

I de fleste produktene vil en svikt i ett LED-punkt ikke føre til funksjonsreduksjon av belysningsytelsen til armaturen og er derfor ikke en grunn for klage. Med mindre noe annet er oppgitt, er alle Thorn LED-produkter egnet for ubegrenset bruk (klassifisert RG0 eller RG1) med hensyn til fotobiologisk sikkerhet med blått lys (IEC/EN60598-1).

Thorn Lighting driver konstant utviklig and forbedring av sine produkter. Rettighetene gjelder endringer i spesifikasjoner uten opplysning på forhånd, enten personlig eller offentlig. © Thorn Lighting

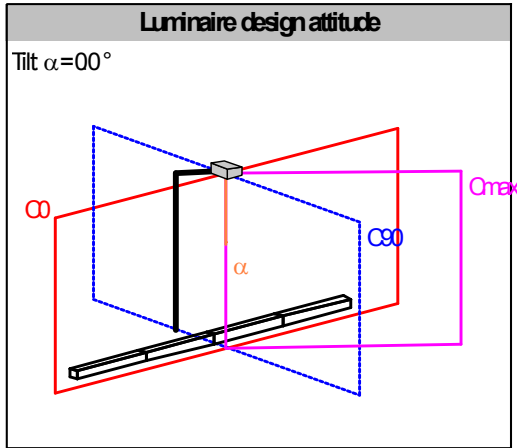


Measurement	ADBW10L25ASY3KG32
Catalogue number	ADELIE B W10L25 730 ASY MGR
Lamps	1xLED
Lamp adjustment	
IP	

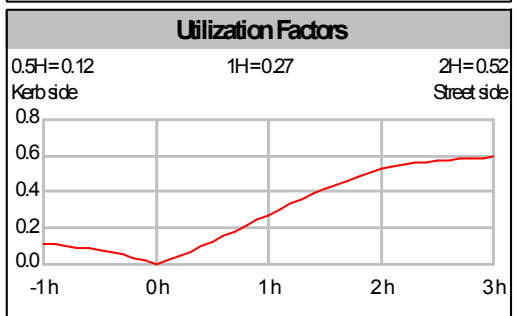
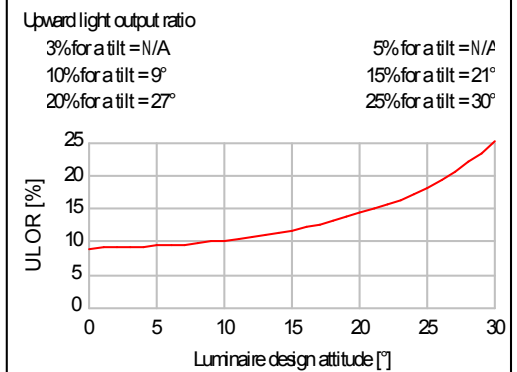


$$E \text{ (lux)} = \frac{E_{\text{max}} \times E\% \times F}{h^2 \times 1000}$$

$E_{\text{max}} = 64,1 \text{ / m / klm}$   
 luminous flux for the chosen lamp (lm)  
 Mounting height (m)



Maximum intensity	
$I_{\text{max}}$	1170 cd/klm
$C_{\text{max}}$	145°
$\gamma_{\text{max}}$	72°
Light Output Ratio	
Luminaire design attitude	0.0°
LCR	100.00
LLCR	9.00
DLCR	91.00



### Glare restriction Obtrusive light

Luminous intensity  $d_{\text{as}}$

$\gamma$	Meas Data $I_{\text{max}}$ in cd/klm	Specified in EN 13201-2
70°	1170	
80°	347	
90°	83	
>95°	54	