

# Aquaforce Pro

# THORN

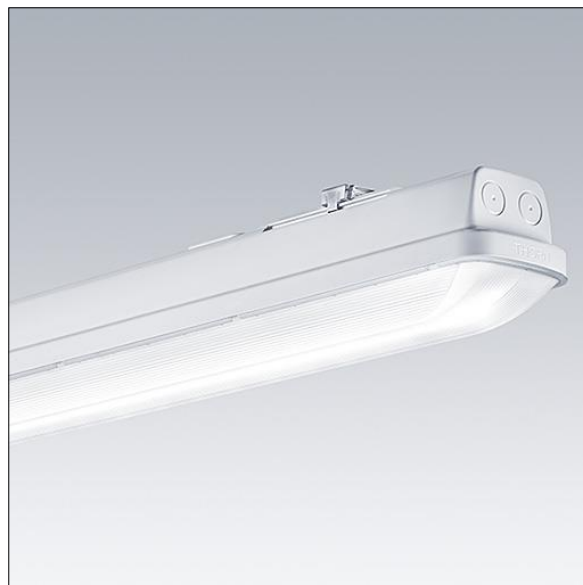
3314890 / 96630753 AQFPRO S LED2900-840 PC MB HF

LED 21W AQUP_S_LO_4K		IP66		IK08		CE	850°C	T <sub>a</sub> -20 +45
----------------------	--	------	--	------	--	----	-------	---------------------------

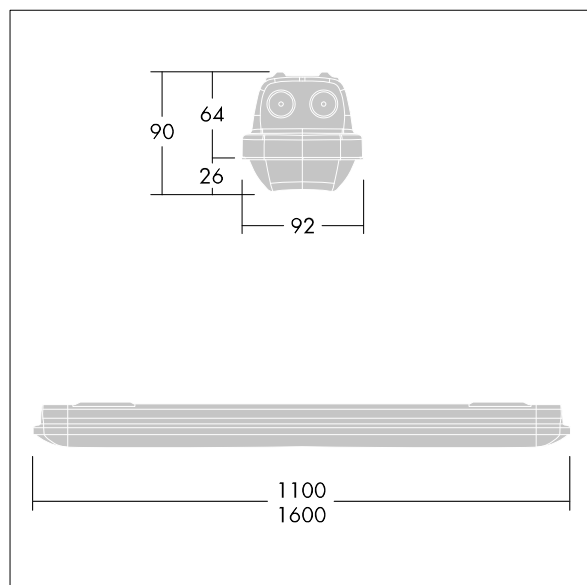
## Aquaforce Pro

An IP66, dust and moisture resistant LED luminaire. Electronic, fixed output control gear. With medium beam distribution. Class I electrical. Canopy: light grey polycarbonate. Diffuser: high transmission opal polycarbonate with refraction prisms. Patented snap-on mechanism EasyClick for clipless mounting of diffuser. For surface or suspended mounting. Quick-fix brackets supplied for surface mounting. Suitable for ceiling or wall (both vertically and horizontally). Mounting kits for conduit, chain suspension and catenary suspension are available as accessories. Suitable for through wiring with H05VV or NYM cable (rated 10A). Complete with 4000K LED.

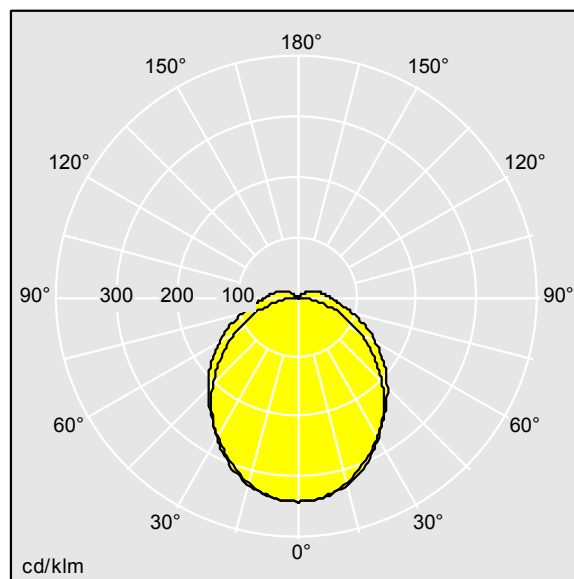
Dimensions: 1100 x 92 x 90 mm  
Total power: 21 W  
Luminaire luminous flux: 2900 lm  
Luminaire efficacy: 138 lm/W  
Weight: 1.7 kg



TLG\_AQUP\_F\_PDB\_1100MED.jpg



TLG\_AQUP\_M\_LD1.wmf



D39801AA\_AQFPRO\_S\_LED2900-840\_PC\_MB\_HF.ltd

Lampeposisjon: STD - standard  
Lyskilde: LED  
Lysutbytte fra armatur\*: 2900 lm  
Armatureffektivitet\*: 138 lm/W  
Lyskildeeffekt: 138 lm/W  
Ra min.: 80  
LOR: 1,00 ULOR: 0,07 DLOR: 0,93

Motsvarende fargetemperatur\*: 4000 Kelvin  
Chromaticity tolerance (initial MacAdam)\*: 3  
Rated median useful life\*:  
50000h L80 at 25°C  
Forkobling: 1x HF\_LC  
Luminaire input power\*: 21 W Lambda = 0,96  
Dimming: TLD0

Alle verdier merket med \* er merkeverdi. Thorn bruker utprøvde og testede komponenter fra ledende leverandører, men det kan skje enkelttilfeller av teknologirelatert svikt i individuelle LED i løpet av beregnet levetid for produktet. Internasjonale standarder setter toleransen i innledende fluks og tilkoblet effekt til ±10 %. Fargetemperaturen er gjenstand for en toleranse på opptil +/-150 Kelvin fra nominell verdi. Med mindre annet er oppgitt, gjelder verdiene for en omgivelsestemperatur på 25 °C.

I de fleste produktene vil en svikt i ett LED-punkt ikke føre til funksjonsreduksjon av belysningsytelsen til armaturen og er derfor ikke en grunn for klage. Med mindre noe annet er oppgitt, er alle Thorn LED-produkter egnet for ubegrenset bruk (klassifisert RG0 eller RG1) med hensyn til fotobiologisk sikkerhet med blått lys (IEC/EN60598-1).

Thorn Lighting driver konstant utviklig and forbedring av sine produkter. Rettighetene gjelder endringer i spesifikasjoner uten opplysning på forhånd, enten personlig eller offentlig. © Thorn Lighting