

PopPack LED

THORN

3318712 / 96630956 POPPACK LED7000-830 HF L1200.

LED 50W POPL_703	IP20	IK03			650°C	T _a -20 +25
------------------	------	------	--	--	-------	---------------------------

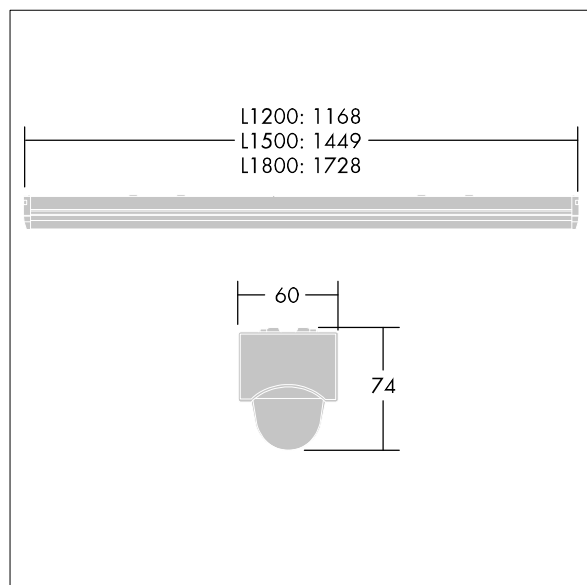
PopPack LED

Rekkemontert LED-armatur. Elektronisk forkobling, uten dimming. Armaturhus: belagt, formet stål, hvit (RAL9016). Endestykker: formstøpt polykarbonat, hvit. Avskjerming: teksturert opal akryl. Elektrisk tilkobling via 3 x 2 x 2,5 mm² koblingsklemme. Med 3000K LED

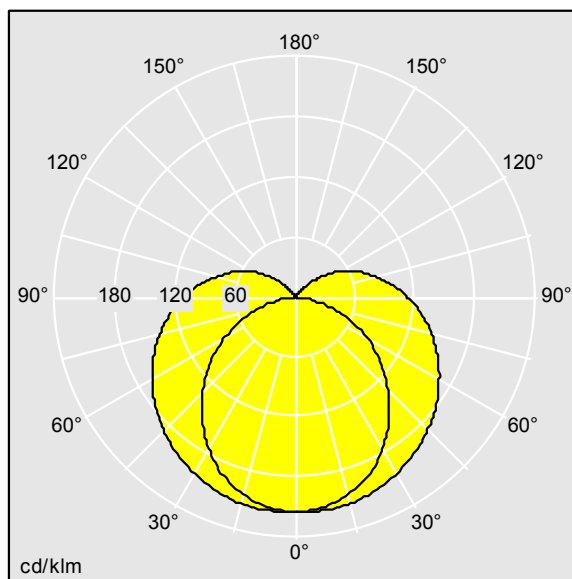
Mål: 1168 x 60 x 74 mm
Total effekt: 50 W
Lysutbytte fra armatur: 6600 lm
Armatureffektivitet: 132 lm/W
Vekt: 1,4 kg



TLG_POPR_F_LEDPDB.jpg



TLG_POPL_M_LD1.wmf



TLG_SP_0043344.ltd

Lampeposisjon: STD - standard
Lyskilde: LED
Lysutbytte fra armatur*: 6600 lm
Armatureffektivitet*: 132 lm/W
Lyskildeeffekt: 132 lm/W
Ra min.: 80
Motsvarende fargetemperatur*: 3000 Kelvin

Chromaticity tolerance (initial MacAdam)*: 3
Rated median useful life*:
50000h L80 at 25°C
Forkobling: 1x HF_ Tridonic LC
Luminaire input power*: 50 W Lambda = 0,95
Dimming: TLDO
Vedlikeholdskategori: D - Lukket IP2X
LOR: 1,00 ULOR: 0,17 DLOR: 0,83

Alle verdier merket med * er merkeverdi. Thorn bruker utprøvde og testede komponenter fra ledende leverandører, men det kan skje enkelttilfeller av teknologirelatert svikt i individuelle LED i løpet av beregnet levetid for produktet. Internasjonale standarder setter toleransen i innledende fluks og tilkoblet effekt til ±10 %. Fargetemperaturen er gjenstand for en toleranse på opptil +/-150 Kelvin fra nominell verdi. Med mindre annet er oppgitt, gjelder verdiene for en omgivelsestemperatur på 25 °C.

I de fleste produktene vil en svikt i ett LED-punkt ikke føre til funksjonsreduksjon av belysningsytelsen til armaturen og er derfor ikke en grunn for klage. Med mindre noe annet er oppgitt, er alle Thorn LED-produkter egnet for ubegrenset bruk (klassifisert RG0 eller RG1) med hensyn til fotobiologisk sikkerhet med blått lys (IEC/EN60598-1).

Thorn Lighting driver konstant utviklig and forbedring av sine produkter. Rettighetene gjelder endringer i spesifikasjoner uten opplysning på forhånd, enten personlig eller offentlig. © Thorn Lighting