

3501768 / 96630992 FW 12L35-740 NR BPS HFX CL2 W6 MTPA

LED	15W FLOW_12L35NR4K_MTPA	IP66	IK10			T <sub>a</sub> 25
-----	-------------------------	------	------	---	---	-------------------

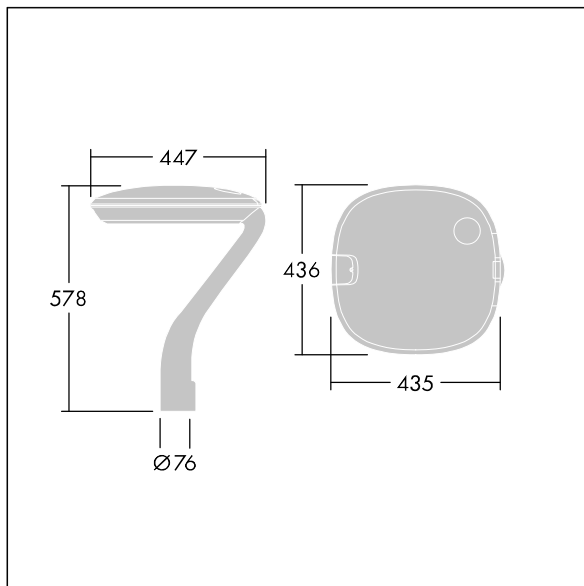
## Flow

En svært allsidig LED-armatur med smal vei, asymmetrisk fordeling. Elektronisk forkobling, Forkoblingsutstyr med DALI-dimming driver 12 LED ved 350mA. Kompatibel med RF, PL, LRT, 7-pinner Nema-kontakt, PIR-bevegelsesdetektering. Klasse II elektrisk, IP66, IK10. Armaturhus, tak, utstikker: presstøpt aluminium (EN AC-47100) pulverlakkert antracitgrå (nær RAL7024). Avskjerming: 6 mm tykk klar glass. Utstyrt med krets for strømreduksjon, effektiv 3 timer før og 5 timer etter en kalkulert midnatt. Kan deaktiveres ved installasjon via en tilgjengelig intern bryter. 10 kV enkeltpuls – 6 kV flerpuls når DALI brukes. Med 4000K LED. Ferdigkablet med 6 m kabel.

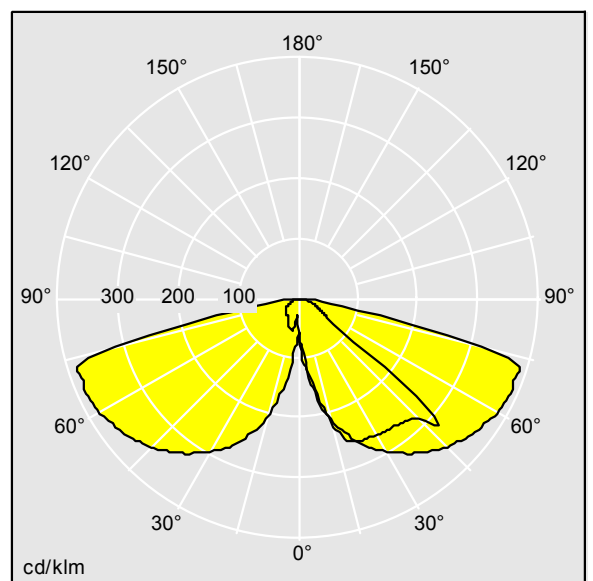
Mål: 435 x 436 x 578 mm  
 Total effekt: 15 W  
 Lysutbytte fra armatur: 1692 lm  
 Armatureffektivitet: 113 lm/W  
 Vekt: 12,5 kg  
 Vindflate: m<sup>2</sup>



TLG\_FLOW\_F\_PDB\_FR.jpg



TLG\_FLOW\_M\_MTPA.wmf



FWMTPA12L35NR740G34\_DC.ltd

Lampeposisjon: STD - standard  
 Lyskilde: LED  
 Lysutbytte fra armatur\*: 1692 lm  
 Armatureffektivitet\*: 113 lm/W  
 Lyskildeeffekt: 112 lm/W  
 Ra min.: 70  
 LOR: 1,00 ULOR: 0,00 DLOR: 1,00

Motsvarende fargetemperatur\*: 4000 Kelvin  
 Chromaticity tolerance (initial MacAdam)\*: 5  
 Merkelevetid (B10)\*:  
 100000h L90 at 25°C  
 Forkobling: 1x EL2 Tridonic LCA  
 Luminaire input power\*: 15 W  
 Dimming: DA2 Dimmbar til 10%

Alle verdier merket med \* er merkeverdi. Thorn bruker utprøvde og testede komponenter fra ledende leverandører, men det kan skje enkelttilfeller av teknologirelatert svikt i individuelle LED i løpet av beregnet levetid for produktet. Internasjonale standarder setter toleransen i innledende fluks og tilkoblet effekt til ±10 %. Fargetemperaturen er gjenstand for en toleranse på opptil +/-150 Kelvin fra nominell verdi. Med mindre annet er oppgitt, gjelder verdiene for en omgivelsestemperatur på 25 °C.

I de fleste produktene vil en svikt i ett LED-punkt ikke føre til funksjonsreduksjon av belysningsytelsen til armaturen og er derfor ikke en grunn for klage. Med mindre noe annet er oppgitt, er alle Thorn LED-produkter egnet for ubegrenset bruk (klassifisert RG0 eller RG1) med hensyn til fotobiologisk sikkerhet med blått lys (IEC/EN60598-1).

Thorn Lighting driver konstant utviklig and forbedring av sine produkter. Rettighetene gjelder endringer i spesifikasjoner uten opplysning på forhånd, enten personlig eller offentlig. © Thorn Lighting