

3501780 / 96631012 FW 12L70-740 NR BPS HFX CL2 W6 L60E

| | | | | | | |
|-----|--------------------|------|------|---|---|-------------------|
| LED | 28W FLOW_12L70NR4K | IP66 | IK10 |  |  | T _a 25 |
|-----|--------------------|------|------|---|---|-------------------|

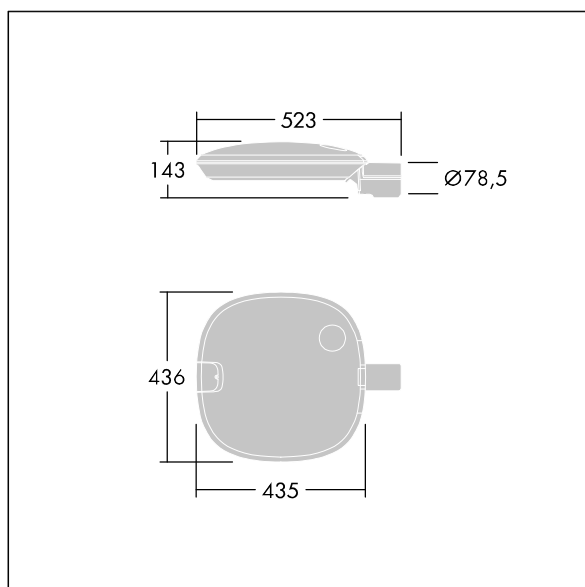
Flow

En svært allsidig LED-armatur med smal vei, asymmetrisk fordeling. Elektronisk forkobling, Forkoblingsutstyr med DALI-dimming driver 12 LED ved 700mA. Kompatibel med RF, PL, LRT, 7-pinner Nema-kontakt, PIR-bevegelsesdetektering. Klasse II elektrisk, IP66, IK10. Armaturhus, tak, utstikker: presstøpt aluminium (EN AC-47100) pulverlakkert antracitgrå (nær RAL7024). Avskjerming: 6 mm tykk klar glass. Utstyrt med krets for strømreduksjon, effektiv 3 timer før og 5 timer etter en kalkulert midnatt. Kan deaktiveres ved installasjon via en tilgjengelig intern bryter. 10 kV enkeltpuls – 6 kV flerpuls når DALI brukes. Med 4000K LED. Montering på utligger på Ø60 mm festeanordning, helling 0°, justerbar fra 0° til -20°. Ferdigkablet med 6 m kabel.

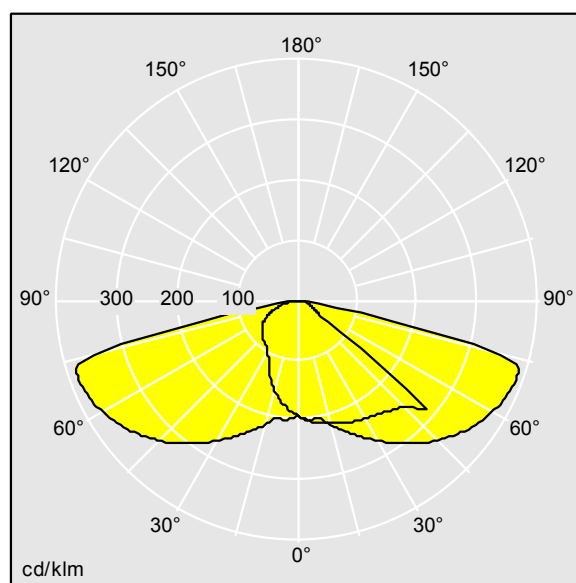
Mål: 435 x 436 x 143 mm
 Total effekt: 28 W
 Lysutbytte fra armatur: 3325 lm
 Armatureffektivitet: 119 lm/W
 Vekt: 9,6 kg
 Vindflate: m²



TLG_FLOW_F_MLE_CL.jpg



TLG_FLOW_M_MLE60.wmf



FW12L70NR740G34_DC.ltd

Lampeposisjon: STD - standard
 Lyskilde: LED
 Lysutbytte fra armatur*: 3325 lm
 Armatureffektivitet*: 119 lm/W
 Lyskildeeffekt: 118 lm/W
 Ra min.: 70
 LOR: 1,00 ULOR: 0,00 DLOR: 1,00

Motsvarende fargetemperatur*: 4000 Kelvin
 Chromaticity tolerance (initial MacAdam)*: 5
 Merkelevetid (B10)*:
 100000h L90 at 25°C
 Forkobling: 1x EL2 Tridonic LCA
 Luminaire input power*: 28 W
 Dimming: DA2 Dimmbar til 10%

Alle verdier merket med * er merkeverdi. Thorn bruker utprøvde og testede komponenter fra ledende leverandører, men det kan skje enkelttilfeller av teknologirelatert svikt i individuelle LED i løpet av beregnet levetid for produktet. Internasjonale standarder setter toleransen i innledende fluks og tilkoblet effekt til ±10 %. Fargetemperaturen er gjenstand for en toleranse på opptil +/-150 Kelvin fra nominell verdi. Med mindre annet er oppgitt, gjelder verdiene for en omgivelsestemperatur på 25 °C.

I de fleste produktene vil en svikt i ett LED-punkt ikke føre til funksjonsreduksjon av belysningsytelsen til armaturen og er derfor ikke en grunn for klage. Med mindre noe annet er oppgitt, er alle Thorn LED-produkter egnet for ubegrenset bruk (klassifisert RG0 eller RG1) med hensyn til fotobiologisk sikkerhet med blått lys (IEC/EN60598-1).

Thorn Lighting driver konstant utviklig and forbedring av sine produkter. Rettighetene gjelder endringer i spesifikasjoner uten opplysning på forhånd, enten personlig eller offentlig. © Thorn Lighting