

3501799 / 96666326 FW 36L105-740 NR BPS HFX CL2 T60F

LED	117W FLOW_36L105NR4K	IP66	IK10		CE	T _a 25
-----	----------------------	------	------	---	----	-------------------

Flow

En svært allsidig LED-armatur med smal vei, asymmetrisk fordeling. Elektronisk forkobling, Forkoblingsutstyr med DALI-dimming driver 36 LED ved 1,05A. Kompatibel med RF, PL, LRT, 7-pinner Nema-kontakt, PIR-bevegelsesdetektering. Klasse II elektrisk, IP66, IK10. Armaturhus, tak, utstikker: presstøpt aluminium (EN AC-47100) pulverlakkert antracitgrå (nær RAL7024). Avskjerming: 6 mm tykk klar glass. Utstyrt med krets for strømreduksjon, effektiv 3 timer før og 5 timer etter en kalkulert midnatt. Kan deaktiveres ved installasjon via en tilgjengelig intern bryter. 10 kV enkeltpuls – 6 kV flerpuls når DALI brukes. Med 4000K LED. Montering på mastetopp på Ø60 mm mast, helling 5°, justerbar fra 0° til +10°.

Mål: 435 x 436 x 200 mm

Total effekt: 117 W

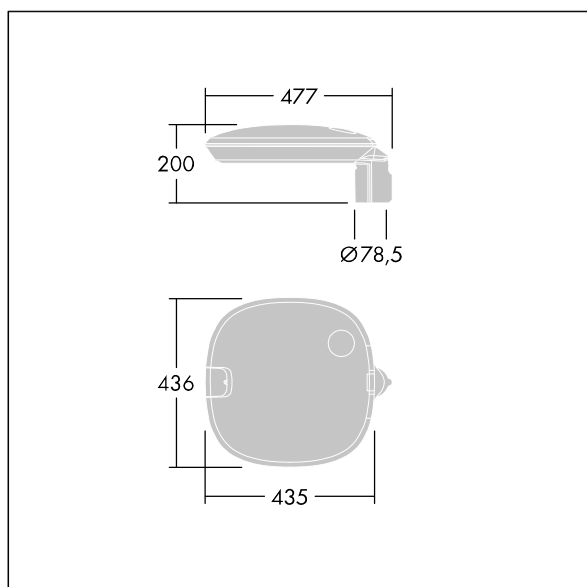
Lysutbytte fra armatur: 13604 lm

Armatureffektivitet: 116 lm/W

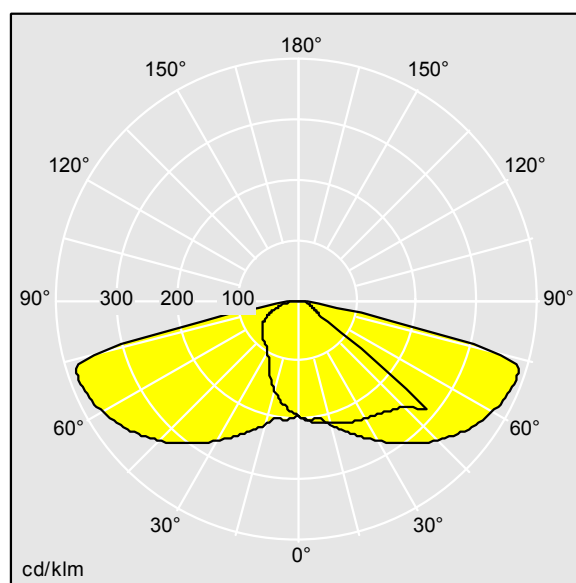
Vekt: 9,6 kg

Vindflate: m²

TLG_FLOW_F_MTP_CL.jpg



TLG_FLOW_M_MTP60.wmf



FW36L105NR740G34_DC.ltd

Lampeposisjon: STD - standard

Lyskilde: LED

Lysutbytte fra armatur*: 13604 lm

Armatureffektivitet*: 116 lm/W

Lyskildeeffekt: 116 lm/W

Ra min.: 70

LOR: 1,00 ULOR: 0,00 DLOR: 1,00

Motsvarende fargetemperatur*: 4000 Kelvin

Chromaticity tolerance (initial MacAdam)*: 5

Merkelevetid (B10)*:

100000h L85 at 25°C

Forkobling: 1x EL2 Tridonic LCA

Luminaire input power*: 117 W

Dimming: DA2 Dimmbar til 10%

Alle verdier merket med * er merkeverdi. Thorn bruker utprøvde og testede komponenter fra ledende leverandører, men det kan skje enkelttilfeller av teknologirelatert svikt i individuelle LED i løpet av beregnet levetid for produktet. Internasjonale standarder setter toleransen i innledende fluks og tilkoblet effekt til ±10 %. Fargetemperaturen er gjenstand for en toleranse på opptil +/-150 Kelvin fra nominell verdi. Med mindre annet er oppgitt, gjelder verdiene for en omgivelsestemperatur på 25 °C.

I de fleste produktene vil en svikt i ett LED-punkt ikke føre til funksjonsreduksjon av belysningsytelsen til armaturen og er derfor ikke en grunn for klage. Med mindre noe annet er oppgitt, er alle Thorn LED-produkter egnet for ubegrenset bruk (klassifisert RG0 eller RG1) med hensyn til fotobiologisk sikkerhet med blått lys (IEC/EN60598-1).

Thorn Lighting driver konstant utviklig and forbedring av sine produkter. Rettighetene gjelder endringer i spesifikasjoner uten opplysning på forhånd, enten personlig eller offentlig. © Thorn Lighting