


Oxane S

THORN

3502382 / 96265612 OXANE S 36L70 BP NR EFL 740 CL2

LED 85W LED_7012_BP IP66 IK09  

Oxane S

LED-veilyarmatur med høy effektivitet med forkobling. Armaturhus og festeanordning i presstøpt aluminium, pulverlakkert Akzo tekstur 150 lysegrå, avskjerming i plan herdet glass. Elektrisk dobbeltisolert klasse II, IP66. Montering på mastetopp (Ø60/76mm x 80mm lang festeanordning, skråstilt 5°) eller på utligger (Ø49/60mm x 120mm lang festeanordning, skråstilt 0°). Med 4000K LED

Mål: 591 x 286 x 138 mm

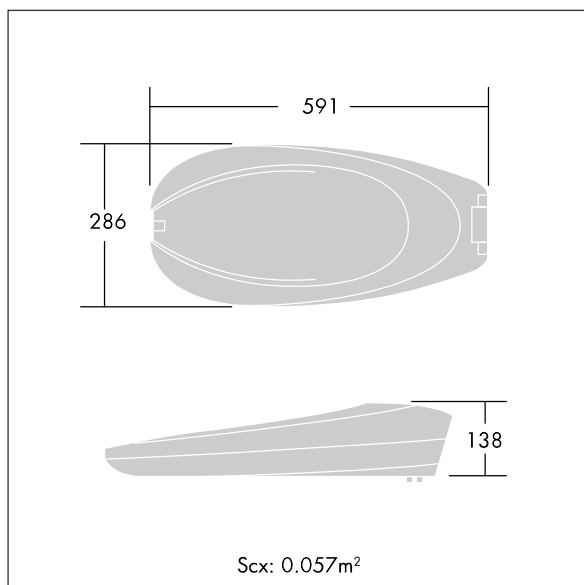
Total effekt: 85 W

Vekt: 6.78 kg

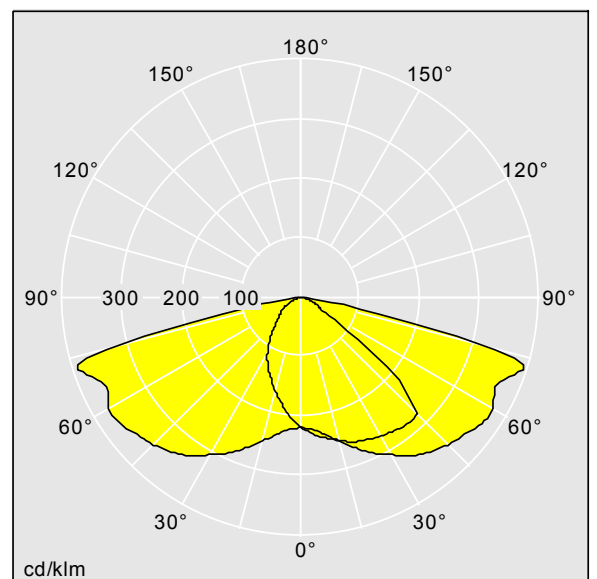
Vindflate: 0.057 m²



TLG_OXAN_F_POSTTOPPDB.jpg



TLG_OXAN_M_LD1.wmf



TLLA_OSNR37_DC.ltd

Lampeposisjon: STD - standard

Lyskilder: 1 x LED_7012_BP / 85W

Lumenverdien i alle retninger: 7012 lm

Luminaire efficacy: 82 lm/W

• Rated life 96000h L70 at 25°C

74000h L80 at 25°C

Lyskildeeffekt: 82 lm/W

Ballast: 1x EL2

Total effekt: 85 W Lambda = 0.96

Dimming: BP2

LOR: 1,00 ULOR: 0,00 DLOR: 1,00

Thorn bruker utprøvde og testede komponenter fra ledende leverandører, men det kan skje enkelttilfeller av teknologirelatert svikt i individuelle LED i løpet av beregnet levetid for produktet.

I de fleste produktene vil en svikt i ett LED-punkt ikke føre til funksjonsreduksjon av belysningsytelsen til armaturen og er derfor ikke en grunn for klage.

Internasjonale standarder setter toleransen i innledende fluks og tilkoblet effekt til ±10 %. Fargetemperaturen er gjenstand for en toleranse på opptil +/-150 Kelvin fra nominell verdi.

Thorn Lighting driver konstant utviklig and forbedring av sine produkter. Rettighetene gjelder endringer i spesifikasjoner uten opplysning på forhånd, enten personlig eller offentlig. © Thorn Lighting