


Thor pullert

THORN

3211311 / 96264272 TR B W 10L25 730 RGB ASY CL2 MPL

LED	11W ADLB_W_10L25_ASY_3K	IP66	IK10		CE	T _a 25
-----	-------------------------	------	------	---	----	-------------------

Thor pullert

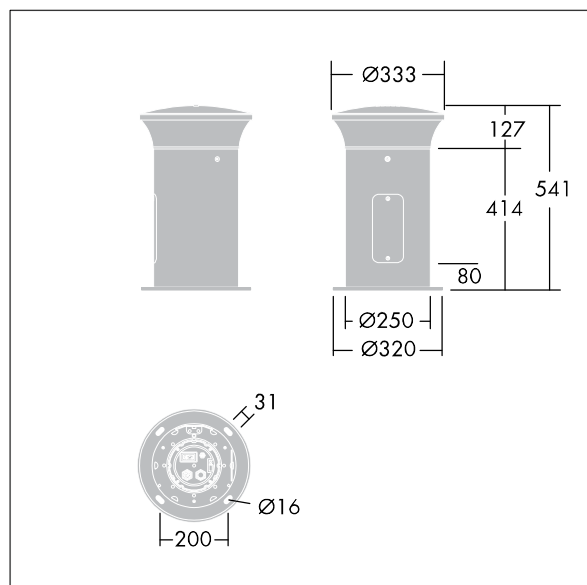
En elegant og vandalsikker asymmetrisk slank pullert med høyttelsesoptikk. Elektronisk forkobling, uten dimming. IP66 elektrisk isolasjonsklasse II. Mast og sokkel: aluminium (EW AW 6060). Toppskjerm: presstøpt aluminium (EN AC 47100). Avskjerming: Klar anti-UV-behandlet polykarbonat. Forkoblingsboks: polykarbonat. Toppskjerm- og mastfarge: pulverlakkert mørkegrå (likner RAL7043). ferdigkablet armatur, klar til montering. Tilkoblingsboks kreves, bestilles separat. Med 3000K LED

Flensmontering: 4 x forankringsbolter M14 (bestilles separat), avstand: 200 mm

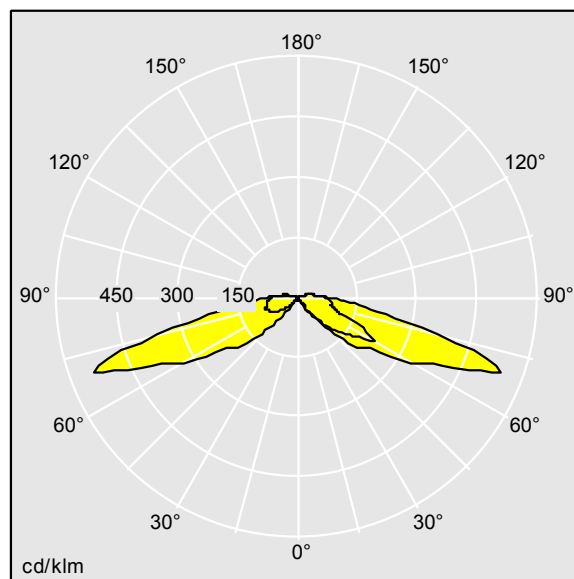
Mål: 250 x 250 x 541 mm
Luminaire input power: 11 W
Vekt: 9 kg



TLG_ADLB_F_WIDER.jpg



TLG_ADLB_M_WIDE.wmf



TLLA_ADBW10L25ASY3KG32_DC.ltd

Lampeposisjon: STD - standard

Lyskilde: LED

Lysutbytte fra armatur*: 565 lm

Armatureffektivitet*: 51 lm/W

Lyskildeeffekt: 51 lm/W

Ra min.: 70

Forkobling 1: 1 x 96265386 OPTOTRONIC OT 6/200-240/24 CE

Forkobling 2: 1 x 96271287 DRV OS OT 40W 1.05A 56V D #1A0 4DIMLT2 E

Motsvarende fargetemperatur: 3000 Kelvin

Chromaticity tolerance (initial MacAdam): 5

Merkelevetid (B10)*:

L90 100000h at 25°C

Luminaire input power*: 11 W

Dimming: FO

LOR: 1,00 ULOR: 0,09 DLOR: 0,91

Alle verdier merket med * er merkeverdi. Thorn bruker utprøvde og testede komponenter fra ledende leverandører, men det kan skje enkelttilfeller av teknologirelatert svikt i individuelle LED i løpet av beregnet levetid for produktet. Internasjonale standarder setter toleransen i innledende fluks og tilkoblet effekt til $\pm 10\%$. Fargetemperaturen er gjenstand for en toleranse på opptil ± 150 Kelvin fra nominell verdi. Med mindre annet er oppgitt, gjelder verdiene for en omgivelsestemperatur på 25 °C.

I de fleste produktene vil en svikt i ett LED-punkt ikke føre til funksjonsreduksjon av belysningsytelsen til armaturen og er derfor ikke en grunn for klage. Med mindre noe annet er oppgitt, er alle Thorn LED-produkter egnet for ubegrenset bruk (klassifisert RG0 eller RG1) med hensyn til fotobiologisk sikkerhet med blått lys (IEC/EN60598-1).

Thorn Lighting driver konstant utviklig and forbedring av sine produkter. Rettighetene gjelder endringer i spesifikasjoner uten opplysning på forhånd, enten personlig eller offentlig. © Thorn Lighting