

PRODUKT DATABLAD PTo 250/220...240 3DIM

POWERTRONIC OUTDOOR PTo | ECG for HID lamper, for utendørs belysning



BRUKSOMRÅDER

- Egnet for armaturer med beskyttelsesklasser I og II
- Passer for utendørsbruk i armaturer med IP>54

PRODUKTFORDELER

- Energibesparelse opptil 30 % (sammenlignet med CCG-drift) takket være 3DIM (unntatt PTo 35)
- Høyt overspenningsvern: opptil 3 kV (L-N) / 4 kV (L/N-PE)
- Automatisk sikkerhetsutkobling av lamper dersom det oppstår lampefeil eller ved levetidsslutt (EoL)
- Ypperlig termisk virkemåte for veldig høye grensetemperaturer t_c and t_a

PRODUKTEGENSKAPER

- 3DIM-funksjonalitet (StepDIM/AstroDIM/DALI)
- Energieffektivitetsindeks EEL: A2
- Lynvern: opptil 10 kV
- Matespenning: 220...240 V
- Nettfrekvens: 50...60 Hz
- Overharmonisk til EN 61000-3-2
- Immunitet iht. EN 61547
- RI-demping: til EN 55015
- Sikkerhet: to EN 61347-2-12
- Lysfluks faktor 1 sammenlignet med CCG-drift
- Ikke egnet for likespennings-drift

TEKNISK DATA

Elektriske data

Lampeeffekt	250 W
Nettstrøm	1,17 A ¹⁾
Tennspenning	4,5 kVp
Driftfrekvens	0.200...0.240 kHz
System wattage [AGGR]	270,00 W
Effekttap i stand-by modus	<0,5 W ²⁾
ECG effektivitet	93 %
Inngangsspenning	198...264 V
Nominell spenning	220...240 V
Nominell tilførselsspenning (SD port)	220...240 V ³⁾
Nettfrekvensen	50...60 Hz
Effektfaktor λ	0,95 ⁴⁾
Startstrøm	4 A ⁵⁾
Maksimalt antall ECG på sikring 10 A (B)	7 ⁶⁾
Maksimalt antall ECG på sikring 16 A (B)	11 ⁶⁾
Beskyttende lederstrøm	0,1 mA
U-OUT	250 V
Maksimal arbeidsspenning mellom LH og LL	250 V
Maks.arbeidsspenning mellom LH/LL & jord	250 V
Maks. ledningskapasitans, ECG/lampe	200 pF
Spenningsvingning kapasitet (L-N)	3 kV
Spenningsvingning kapasitet (L/N-jord)	4 kV

¹⁾ Ved 230 V_{AC}

²⁾ Kun i DALI driftsmodus

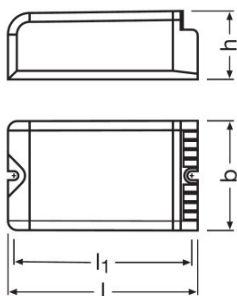
³⁾ In relation to N / Active: input current > 1.6 mA_{pk} / Inactive: input current pk</sub>

⁴⁾ Minimum

⁵⁾ $t_{width} = 6 \text{ ms}$ (målt til 50 % I_{peak})

⁶⁾ Type C

Mål og vekt



Lengde	170,0 mm
Bredde	90,0 mm
Høyde	60,0 mm
Avstand monteringshull, lengderetning	160,0 mm
Kabelverrsnitt, primærside	1,0...2,5 mm ²
Kabelverrsnitt, sekundærsiden	1,0...2,5 mm ²
Ledning klargjøringslengde, primærside	10...11 mm
Ledning klargjøringslengde, sekundærside	10...11 mm
Produktvekt	1375,00 g

Farger og materialer

Kapsel materiale	Plastic
-------------------------	---------

Temperatures & operating conditions

Omgivelsestemperatur-område	-25...+55 °C
Maksimum temperatur v/ tc testpunkt	85 °C

Levetid

ECG levetid	60000 h ¹⁾
--------------------	-----------------------

¹⁾ Ved T_{case} = 80°C ved tc punkt / 10% utfallsprosent

Forventet levetid

Produktnavn				
PTo 250/220...240 3DIM	ECG omgivelsestemperatur [ta]	50	55	-
	temperatur på tc-punkt [° C]	80	85	-
	levetid [t]	60000	40000	-

Ytterligere produktdata

Obligatorisk beskyttelsestype (armatur)	≥ 54
Design / versjon	ECG outdoor
Innkapslet	Ja ¹⁾

¹⁾ PCB fully encapsulated + dust proof plastic housing

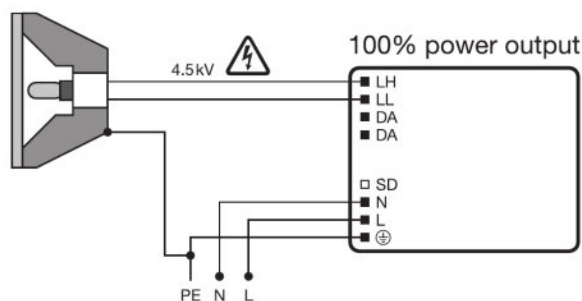
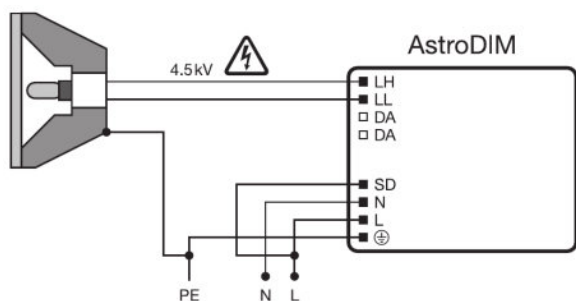
Egenskaper

Dimmingsgrensesnitt	DALI / StepDIM / AstroDIM
Dimmingsområde	60...100 %
Maksimum ledningslengde, ECG/lampe	1,5 m
Innbrenningstid før lysdemping	10 min
Overopphetningsbeskyttelse	Effektreduksjonen og slukking ved T > 85 ° C på tc punktet
ECG reset tid	> 0,5 s
Dimbar	Yes
Restriksjon på tenningen tid	20 min
Egnet armaturer med beskyttelsesklasse	I / II
Lynavleder	Med tilkoblet ekvipotensialforbindelse 10 spenningsvariasjon med 10 kV iht. IEC 61000-4-5

Sertifikater og standarder

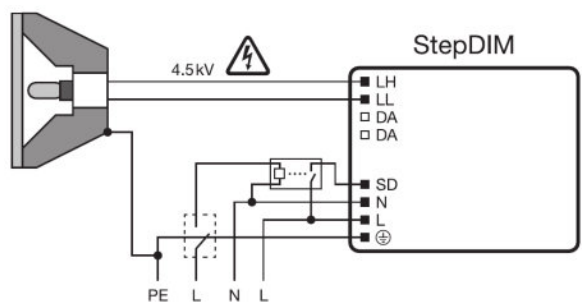
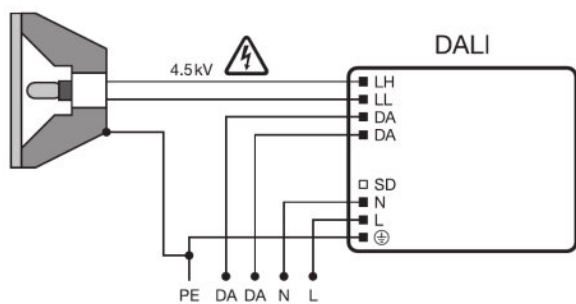
Godkjenningsmerke - godkjenning	ENEC 10 / VDE / VDE-EMC / EAC / C-Tick
Beskyttelses type	IP20
EEI – Energimerke	A2
Standarder	Acc. to EN 61347-2-12/Acc. to EN 55015/Acc. to EN 61000-3-2/Acc. to EN 61547/Acc. to EN 62386-101/Acc. to EN 62386-102/Acc. to EN 62386-103

Koblingsskjema



Wiring diagram

Wiring diagram



Wiring diagram

Wiring diagram



Guarantee

VARMEKARAKTERISTIKKER

Ballasttap og varmeutstråling fra lampen kan føre til varmeakkumulering i en helt lukket boks. Det er derfor nødvendig å sikre at temperaturen ved målepunktet t_c i ECG-en ikke overskrider maksimumsverdien.










OBS!



Av sikkerhetsmessige årsaker skal enheten kobles fra før du skifter lampen!

ADDITIONAL PRODUCT INFORMATION

- An external relay connected in front of the SD port is necessary in StepDIM installations. The relay needs to be selected in a way that it is not switched or hold by the occurring leakage currents in the installation.

LAST NED DATA

Fil	
	Tender documents 339884_Tender Document for POWERTRONIC EVG.eng
	Brochures 336599_LMS 3 DIM Flyer (GB)
	Brochures 339643_3DIM Application Guide (GB)
	Certificates 554891_EAC PT family
	Certificates 346461_PTi - PTo - PTg VDE-ENEC-Cert
	Declarations of conformity EU Declaration of Conformity 3363432
	Installation/Operation notice 334206_Technical guide - POWERTRONIC for HID-lamps (GB)
	Operating instructions 590728_EAC-PTO
	CAD data 3-dim 490514_PTo 250.STEP

	CAD data 3-dim 490515_PTo 250.IGS
	CAD data PDF 490066_PTo 250 3DIM
	Product movie 344783_3DIM Astro, StepDIM, DALI Video

LOGISTIKK DATA

Product kode	Produkt beskrivelse	Forpakkings enhet (stk/enhet)	Dimensjoner (lengde x bredde x høyde)	Volum	Brutto vekt
4008321863669	PTo 250/220...240 3DIM	NO: VS 10	403 mm x 265 mm x 205 mm	21.89 dm ³	14455.00 g

The mentioned product code describes the smallest quantity unit which can be ordered. One shipping unit can contain one or more single products. When placing an order, for the quantity please enter single or multiples of a shipping unit.

ANSVARFRASKRIVELSE

Endres uten varsel. Sørg alltid for å bruke den nyeste versjonen.