

PRODUKT DATABLAD

P MR16 50 36° 7.8 W/3000 K GU5.3

PARATHOM MR16 DIM | Dimbare lavvolts LED reflektorlamper MR16 med stiftsokkel



BRUKSOMRÅDER

- Butikker
- Velvære
- Museer, kunstgallerier
- Interiør
- Som downlight for markering av gangveier, dører, trapper osv.
- Spotlight for aksenter
- Utstillingsmontre og butikkvinduer
- Spotlight på varmesensitive gjenstander som mat, planter osv.
- Utendørs bruk bare i egnede armaturer

PRODUKTFORDELER

- Veldig lang levetid opp til 25 000 timer
- Lavt energiforbruk
- Høy fargestabilitet takket være smal sortering
- Enkel erstatning av halogen lamper takket være kompakt design i helglass og enkel optikk
- Ideell for økonomisk spotbelysning

PRODUKTEGENSKAPER

- Profesjonelt LED alternativ til lavvolt halogenpærer
- God lyskvalitet; fargegjengivelsesindeks $R_a \geq 80$
- Høy fargekonsistens: ≤ 5 SDCM
- Dimmbar (med mange vanlige dimmere, se også www.ledvance.no/dim)
- Produsert i Tyskland (versjoner opp til 35 W)
- Kvikksølvfrie lamper



TEKNISK DATA

Elektriske data

Konstruksjonseffekt (watt)	7,80 W
Nominell effekt	7,80 W
Nominell spenning	12 V
Tilsvarende konvensjonell lampeeffekt	50 W
Driftfrekvens	50...60 Hz
Effektfaktor λ	> 0,50

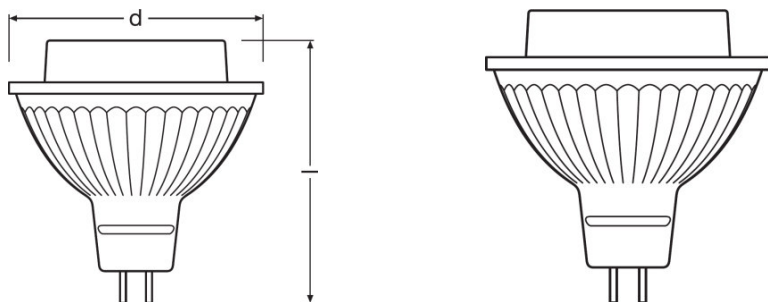
Fotometriske data

Nominell lysytelse (lumen)	621 lm
Angitt lysytelse	621 lm
Vurdert fargetemperatur	3000 K
Lumen vedlikeholdsfaktor v/ endt [calc.]	0,70
Lysfarge (betegnelse)	Warm White
Fargetemperatur	3000 K
Lysstrøm	621 lm
Fargegjengivelsesindeks Ra	≥ 80
Standardavvik av fargeavstemning	≤ 5 sdc
Fargegjengivelsesindeks Ra	≥ 80
Nominell nyttig lysfluks 90°	621 lm
Angitt nyttig lysfluks 90°	621 lm
Angitt intensitet, spenningstopp	1430 cd

Lystekniske data

Utstrålingsvinkel	36 °
Oppvarmingstid (60 %)	< 0,50 s
Starttid	< 0,5 s
Angitt strålingsvinkel	36 °
Angitt strålingsvinkel (halvspiss verdi)	36,00 °

Mål og vekt



Total lengde	53,0 mm
Diameter	51,0 mm
Ytterkolbe	MR51
Lengde	53,0 mm
Maksimum diameter	51,0 mm

Temperaturer & driftsvilkår

Maksimum temperatur v/ tc testpunkt	90 °C
--	-------

Levetid

Nominell levetid på lampen	25000 h
Angitt levetid på lampen	25000 h
Antall tenn sykluser	100000

Ytterligere produktdata

Sokkel (standard betegnelse)	GU5.3
Lyskildens kvikksølvinnhold	0,0 mg
Kvikksølvfri	Ja
Avfall av elektrisk og elektronisk utsty	Ja
Fotnote bare for produktet	Alle tekniske parametere gjelder for hele lampen/De typiske verdiene for de tekniske LED parametere er rent statistiske verdier på grunn av den komplekse produksjonsprosessen for lysemitterende dioder. De faktiske tekniske parametre for hver enkelt produkt kan variere og vil ikke nødvendigvis samsvarer med de typiske verdier.

Egenskaper

Dimbar	Yes
---------------	-----

Sertifikater og standarder

Energieffektivitetsklasse	A+
----------------------------------	----

Energieffektivitetsklasse	A+
Energiforbruk	8 kWh/1000h

Landsspesifikke kategoriseringer

Ordreferanse	LPMR16D5036 7,8
---------------------	-----------------

LOGISTIKK DATA

Product kode	Produkt beskrivelse	Forpakkings enhet (stk/enhet)	Dimensjoner (lengde x bredde x høyde)	Volum	Brutto vekt
4058075095106	P MR16 50 36° 7.8 W/3000 K GU5.3	NO: VS 10	255 mm x 107 mm x 72 mm	1.96 dm ³	780,00 g

The mentioned product code describes the smallest quantity unit which can be ordered. One shipping unit can contain one or more single products. When placing an order, for the quantity please enter single or multiples of a shipping unit.

REFERANSER / LENKER

For dimmingsamsvar se

- ▶ www.ledvance.no/dim

For øvrige produkter og faktiske opplysninger om LED-lamper se

- ▶ www.ledvance.no/ledlamper

For garanti se

- ▶ www.ledvance.no/garanti

Ytterligere opplysninger se

- ▶ www.ledvance.no/low-voltage-ledlamps

ANSVARFRASKRIVELSE

Endres uten varsel. Sørg alltid for å bruke den nyeste versjonen.