

LED DIMMER FASEAVSNITT 5-225W

El-nr: 1472583

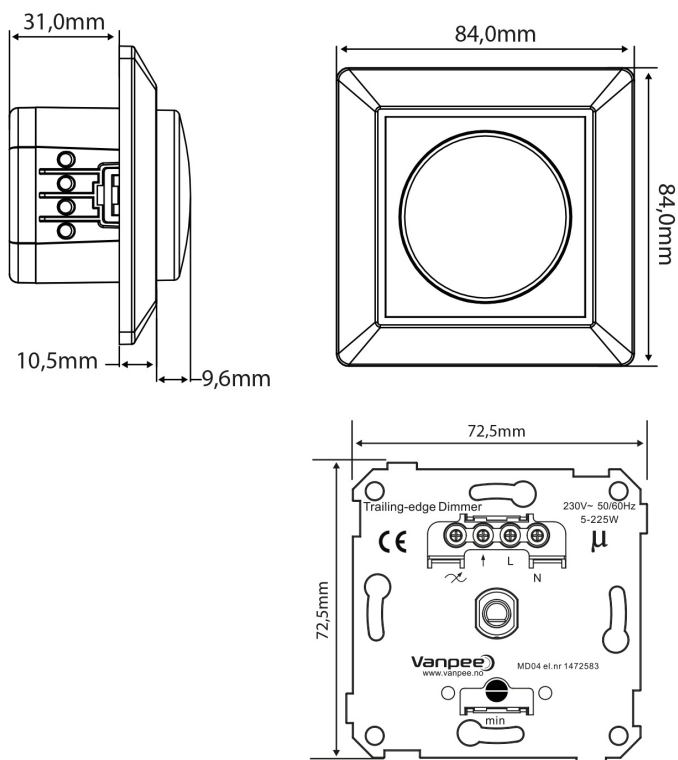
LED dimmer beregnet for bruk sammen med de fleste typer av dimbare LED drivere som kan dimmes med faseavsnitt dimmere. Kan også brukes sammen med de fleste dimbare 230V LED lyskilder. Det er mulig å justere minimumsnivå på dimmeren. Dimmeren må kobles til fase L+N. Leveres med ramme og sentralplate som passer inn i ELKO RS system.



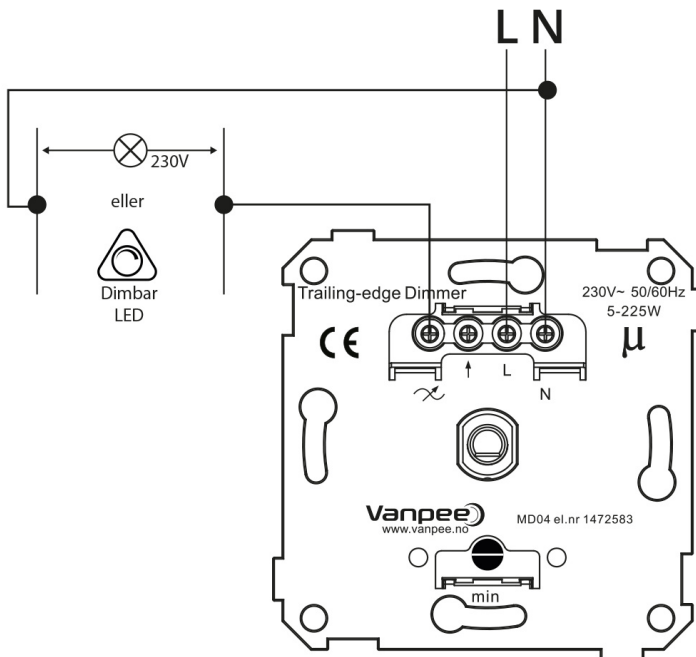
HOVEDFUNKSJONER

- Trykk og vri dimmer for LED 5-225W
- Justerbart minimumsnivå
- Monteres i standard veggboкс
- Passer inn i ELKO RS system

MÅLTEGNING



KOBLINGSSKJEMA



DATATABELL

SPESIFIKASJONER		
Input	Driftsspenning	220-240V AC ,50-60 Hz
	Strømforbruk ikke belastet	1.0W
Tilkobling	Strømtilkobling	Inngang: Skrutilkoblinger L, N Utgang: Skrutilkoblinger
	Tillatt diameter tilførselsledning	0.75 - 3.0mm ²
Dimensjoner	Ramme	84x84mm (LxB)
	Innfelt del	55.4x31mm (ØxH)
	Sentralplate	72.5x72.5mm (LxB)
Klassifisering	Omgivelses temperatur	-0°C-50°C
	Tc	65°C
	IP Klasse	IP20
	Levetid	50 000 tim